

pottery barn kids

UNIVERSAL CHANGING TABLE TOPPER - MEDIUM PLATEAU DE TABLE À LANGER UNIVERSAL - MOYEN



WARNING: FALL HAZARD - To prevent death or serious

injury from falls, always keep child within arm's reach.

- Read all instructions before use of the changing table. KEEP INSTRUCTIONS FOR FUTURE USE.
- Before each use check the changing table for damage, loose parts, or sharp edges. DO NOT use the changing table if it is damaged or broken.
- Set up this table to be level, stable, and structurally sound with minimum surface dimensions of 998 mm x 444 mm.
- This changing table may be used with or without a pad. The only pad approved for use with it is the Contour Changing Pad available for purchase from pottery barn kids. This pad is designed to be used in a space of at least 810 mm x 400 mm (31 7/8 inches x 15 3/4 inches). If used, place it within the rail-bounded changing area of the changing table.
- The maximum thickness of the Contoured Changing Pad to be used with this changing table topper is 127mm (5 inches).
- NEVER LEAVE THE CHILD UNATTENDED and always use the restraining system.

This changing table is intended for use with children weighing up to 30 pounds.



MISE EN GARDE: RISQUE DE CHUTE - Pour éviter

la mort ou une blessure grave due à une chute, garder toujours l'enfant à portée de bras.

- Veuillez lire toutes les instructions avant d'utiliser la table à langer. CONSERVEZ LES INSTRUCTIONS POUR UTILISATION FUTURE.
- Avant chaque utilisation, inspectez la table à langer pour détecter des dommages, des pièces lâches ou des arêtes coupantes. Il ne FAUT PAS utiliser la table à langer si elle est endommagée ou brisée.
- Monter cette table pour que soit à niveau, stable et solide avec des dimensions de surface minimum de 998 mm x 444 mm.
- Cette table à langer peut-être utilisée avec ou sans matelas. Le seul matelas approuvé pour la table est le matelas à langer offert par pottery barn kids. Il est conçu pour être utilisé dans un emplacement d'au moins 810 mm x 400 mm (31 7/8 po x 15 3/4 po). Si vous utilisez un matelas, placez-le dans la partie conçue à cet effet dans la table à langer.
- L'épaisseur maximale du coussin à utiliser avec cette surface pour table à langer est de 127 mm (5 pouces)
- NE LAISSEZ JAMAIS L'ENFANT SANS SURVEILLANCE et utilisez toujours le système de retenue.

Cette table à langer est conçue pour les enfants pesant moins de 14 kg.

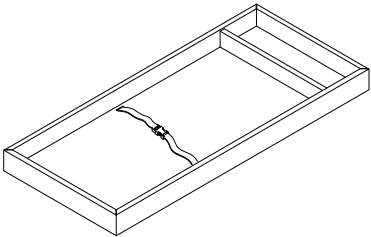
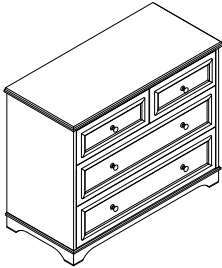
04-000062-4

PRE-ASSEMBLY:

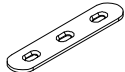
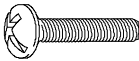

- Please read all instructions before beginning assembly.
- For your safety and ease, assembly by two adults is recommended.
- Remove all parts and hardware from box and lay out on a carpeted or scratch-free work surface, as this will avoid damaging any parts during assembly. The shipping box provides an ideal work surface.
- Do not dispose of any contents until assembly is completed to avoid accidentally discarding small parts or hardware.
- Use the parts and hardware lists to identify and separate each of the pieces included.
- Note: Do not fully tighten all bolts until all parts are in place. Failure to follow these instructions may cause the bolts to misalign during assembly.
- The use of power tools for assembly is not recommended. Power tools can damage hardware or split wood.

AVANT DE COMMENCER:

- Il est recommandé de lire toutes les instructions avant de commencer l'assemblage.
- Pour votre sécurité et votre confort, l'assemblage devrait être fait par deux adultes.
- Retirez toutes les pièces et le matériel contenus dans la boîte et disposez-les sur du tapis ou une surface qui ne causera pas d'éraflures afin de ne pas endommager les morceaux durant l'assemblage. La boîte d'emballage peut servir de bonne surface de travail.
- Ne jetez rien du contenu avant que l'assemblage ne soit terminé afin d'éviter de jeter par mégarde de petites pièces ou du matériel.
- Servez-vous de la liste des pièces et du matériel pour identifier et séparer toutes les pièces comprises.
- Remarque : Ne serrez pas les boulons complètement avant d'avoir installé toutes les pièces. Si vous ne suivez pas ces instructions, les boulons pourraient mal s'aligner durant l'assemblage.
- L'utilisation d'outils électriques n'est pas recommandée. Les outils électriques peuvent endommager le matériel ou fendre le bois.

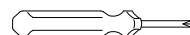
PARTS INCLUDED / PIÈCES COMPRISES:	PARTS REQUIRED (SOLD SEPARATELY): PIÈCES REQUISES (vendues séparément):
<p>(A) <i>Universal Topper Medium – 1pc</i> <i>Plateau Universel Moyen – x1</i></p> 	<p><i>Changing Table Base – 1pc</i></p> <p>Your Changing Table Base may look different. Picture is only for assembly reference.</p>  <p><i>Base de table à langer – x1</i></p> <p>Votre base de table à langer peut être différente. L'image est fournie seulement en tant que référence pour l'assemblage.</p>

HARDWARE INCLUDED / MATÉRIEL COMPRIS:

 <p>(B) Connecting Bracket – 2pcs Plaques de montage – x2</p>	 <p>(C) Machine Screw 5/32" x12mm – 6pcs Vis à métaux 5/32" x12mm – x6</p>	 <p>(D) Wood Screw 3x12mm – 2pcs Vis à bois 3x12mm – x2</p>
--	---	--

TOOLS REQUIRED / OUTILS REQUIS:

Philips Screwdriver (not included) / Tournevis Phillips (non compris):



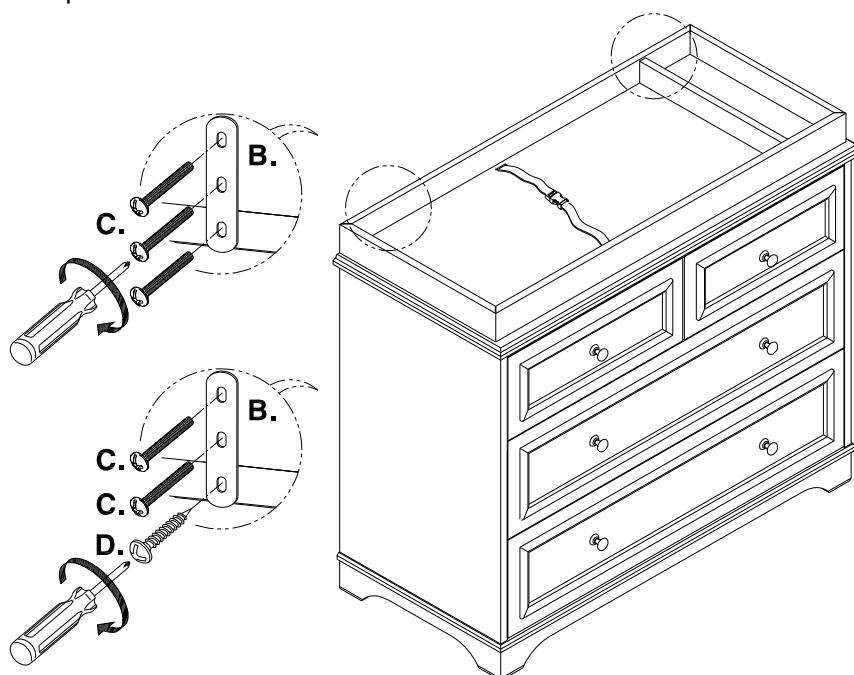
ASSEMBLY INSTRUCTIONS/ASSEMBLAGE:

English

1. Place the Universal Topper (A) on a Changing Table Base (sold separately). Place a Connecting Bracket (B) over the pre-drilled holes located on rear side of the topper and secure with (2) Machine Screw (C) first. If the lowest hole on the Connecting Bracket matches the insert nut located on the base, secure it with a Machine Screw (C). If not there is not a insert nut for the machine screw, use a Wood Screw (D) to secure it to the base. Repeat with the other side.

Français

1. Déposez le plateau Universel (A) sur la base de la table à langer (vendue séparément). Placez une plaque de montage (B) sur les trous pré-perçés situés sur le côté arrière du plateau et fixez-la en utilisant (2) vis à métaux (C) en premier. Si le trou le plus bas de la plaque de montage correspond à un manchon fileté situé dans la base de table à langer, fixez-la à l'aide d'une vis à métaux (C). S'il n'y a pas de manchon fileté pour la vis à métaux, utilisez une vis à bois (D) afin de sécuriser le plateau à la base. Répétez cette étape pour fixer l'autre côté du plateau.

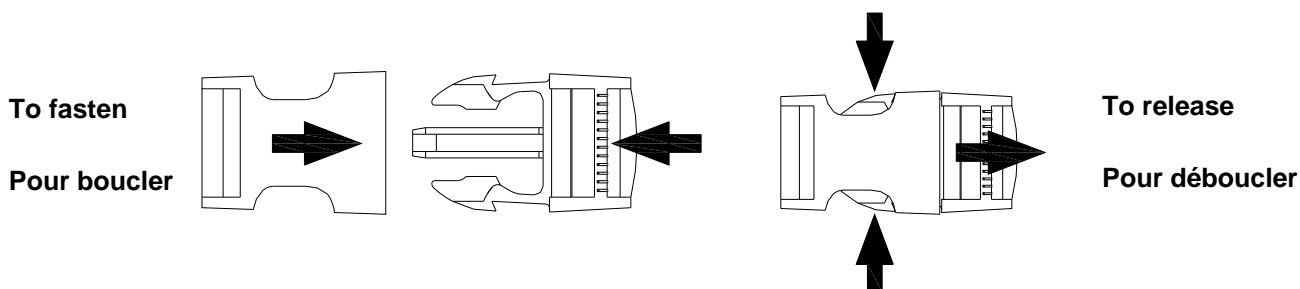


English

2. Adjust the restraint strap to fit baby's body. To fasten restraint strap, insert the buckle as shown below. To release, press inward on the tabs.

Français

2. Ajustez la sangle de retenue afin qu'elle épouse le corps du bébé. Afin de boucler la sangle, insérez la boucle comme illustrée ci-dessous. Afin de déboucler la sangle, pressez sur les loquets situés sur les côtés de la boucle vers l'intérieur.



CARE INSTRUCTIONS / ENTRETIEN

English

- Dust often using a clean, soft, dry lint-free cloth.
- Blot spills immediately, and wipe with a clean, damp, cloth.
- We do not recommend the use of chemical cleansers, abrasives or furniture polish.
- Check fasteners periodically for tightness. DO NOT over tighten. This may cause distortion or breakage.
- Parents should ensure a safe environment for the child by checking regularly, before placing the child in the product, that every component is properly and securely in place.

Français

- Époussetez régulièrement à l'aide d'un linge doux, sans peluche, sec et propre.
- Épongez les déversements immédiatement et essuyez avec un linge propre et humide.
- Nous ne recommandons pas l'usage de nettoyeurs chimiques, d'abrasifs ou de poli pour meubles.
- Vérifiez les fixations régulièrement afin de vous assurer qu'elles sont bien serrées. Il NE FAUT PAS trop les serrer. Cela risquerait de les déformer ou de les casser.
- Pour assurer un environnement sécuritaire à leur enfant, les parents doivent vérifier régulièrement que tous les éléments de la table sont bien fixés avant de déposer leur enfant sur la table à langer.

Thank you for your purchase.
stores | catalog | www.potterybarnkids.com
USA 1.800.290.8181

Nous vous remercions de votre achat
magasins | catalogue | www.potterybarnkids.com
USA 1.800.290.8181