

UNIVERSAL



WARNING: SUFFOCATION AND STRANGULATION HAZARD

- Gaps in and around bed rails have entrapped young children and killed infants.
- NEVER use with children younger than 2 years old.
- Use ONLY with older children who can get in and out of adult bed without help.
- Never use in place of crib.
- NEVER use unless bed rail is tight against mattress, without gaps, and at least 9 inches (22.9cm) from headboard and footboard.
- Do not fill gaps with pillows, blankets, or other items that can suffocate children. NEVER use on toddler bed, bunk bed, water bed, or bed with inflatable mattress.
- Use ONLY on adult bed with mattress and mattress support.
- Discontinue use if damaged, broken or if parts are missing.



WARNING: ENTRAPMENT HAZARD

- NEVER use bedrail without properly securing bed rail to bed.
- Incorrect installation can allow bedrail to move away from mattress, which can lead to entrapment and death.



MISE EN GARDE: DANGER DE SUFFOCATION ET D'ÉTRANGLEMENT

- Des espaces entre et autour des barrières de lit ont coincé de jeunes enfants et tué des nourrissons.
- NE JAMAIS l'utiliser avec des enfants de moins de 2 ans.
- Utiliser UNIQUEMENT avec des enfants plus âgés pouvant entrer et sortir d'un lit pour adultes sans aide.
- Ne jamais utiliser à la place d'un lit pour bébé.
- NE JAMAIS l'utiliser à moins que la barrière de lit soit serrée contre le matelas et qu'aucun espace n'y soit présent et que la barrière se situe à au moins 22.9cm (9 po) de la tête de lit et du pied de lit.
- Ne pas remplir les espaces en utilisant des oreillers, des couvertures ou tout autre article pouvant faire suffoquer des enfants.
- NE JAMAIS utiliser sur un lit de tout-petit, un lit superposé, un lit d'eau ou dans un lit possédant un matelas gonflable. Utiliser SEULEMENT sur un lit d'adulte possédant un matelas et un support à matelas.
- N'utilisez pas si elle est endommagée ou cassée.



MISE EN GARDE: RISQUE DE COINCEMENT

- NE JAMAIS utiliser de barrière de lit sans fixer la barrière de lit au lit.
- Une installation incorrecte pourrait permettre à la barrière du lit de s'éloigner du matelas, pouvant entraîner le coincement ou la mort.



ADVERTENCIA: RIESGO DE ESTRANGULAMIENTO Y ASFIXIA

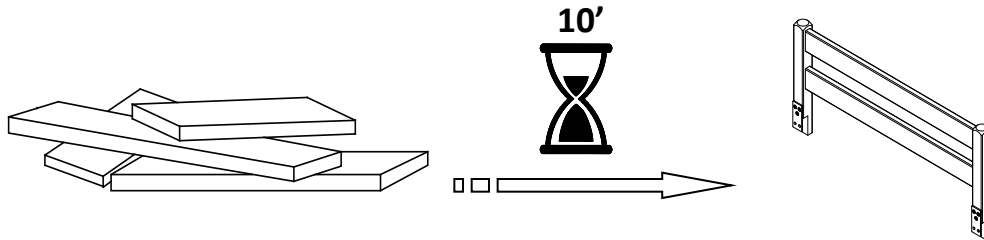
- Niños pequeños han quedado atrapados en los espacios en y alrededor de las barandillas de la cama, provocando la muerte de algunos bebés.
- NUNCA las use con niños menores de 2 años de edad.
- Utilícelas SOLAMENTE con niños mayores que puedan subir y bajar de una cama para adultos sin ayuda.
- Nunca las use en lugar de la cuna.
- NUNCA use las barandillas a menos que estén apretadas contra el colchón, sin espacios y con al menos 9 pulgadas (22,9 cm) desde la cabecera y el pie de cama.
- No rellene los espacios con almohadas, mantas u otros artículos que puedan asfixiar a los niños. NUNCA las use en una cama infantil, litera, cama de agua o cama con colchón inflable.
- Úselas SOLO en una cama para adultos con colchón y soporte para colchón.
- Deje de usarla si está dañada, rota o si faltan piezas.



ADVERTENCIA: RIESGO DE ATASCAMIENTO

- NUNCA use una barandilla sin asegurarla correctamente a la cama.
- Una instalación incorrecta puede hacer que la barandilla se aleje del colchón, lo que puede provocar atascamiento y la muerte.

04-000103-6



⚠ ENGLISH

- Do not dispose of any packaging or contents of the shipping carton until assembly is completed to avoid accidentally discarding small parts or hardware.

⚠ FRANÇAIS

- Ne jetez rien des produits d'emballage et du contenu de la boîte jusqu'à ce que l'assemblage soit terminé, afin d'éviter de jeter par mégarde de petites pièces ou des morceaux.

⚠ ESPAÑOL

- Para evitar desechar accidentalmente las partes pequeñas o las piezas de ferretería, no tirar el embalaje o contenido de la caja hasta que el ensamblaje esté completo.

Care Instructions:

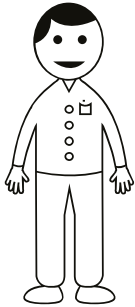
- Dust often using a clean, soft, dry and lint-free cloth.
- When blot spills, wipe with a clean, damp cloth immediately.
- We do not recommend the use of chemical cleansers, abrasives or furniture polish on our lacquered finish.
- Hardware may loosen over time. Periodically check to make sure all connections are tight. Re-tighten if necessary.

Instructions d'entretien :

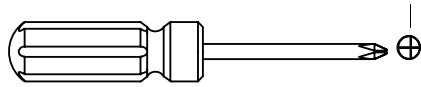
- Épousseter régulièrement avec un chiffon propre, doux et non pelucheux.
- Éponger immédiatement les liquides renversés et essuyer à l'aide d'un chiffon propre et humide.
- L'utilisation de produits nettoyants chimiques, d'abrasifs ou d'encaustiques sur nos finitions laquées n'est pas recommandée.
- Le matériel de fixation peut se desserrer avec le temps. Vérifiez régulièrement afin de vous assurer que tous les raccords sont bien serrés. Resserez-les au besoin.

Instrucciones de cuidado:

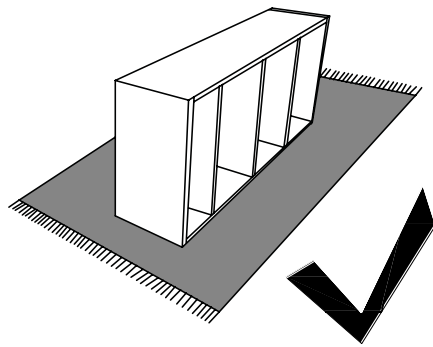
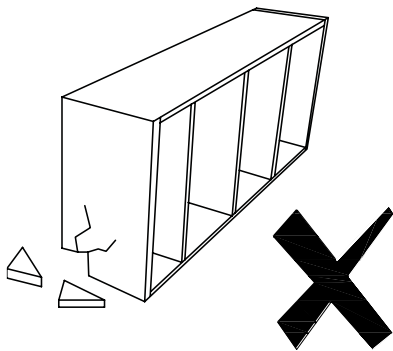
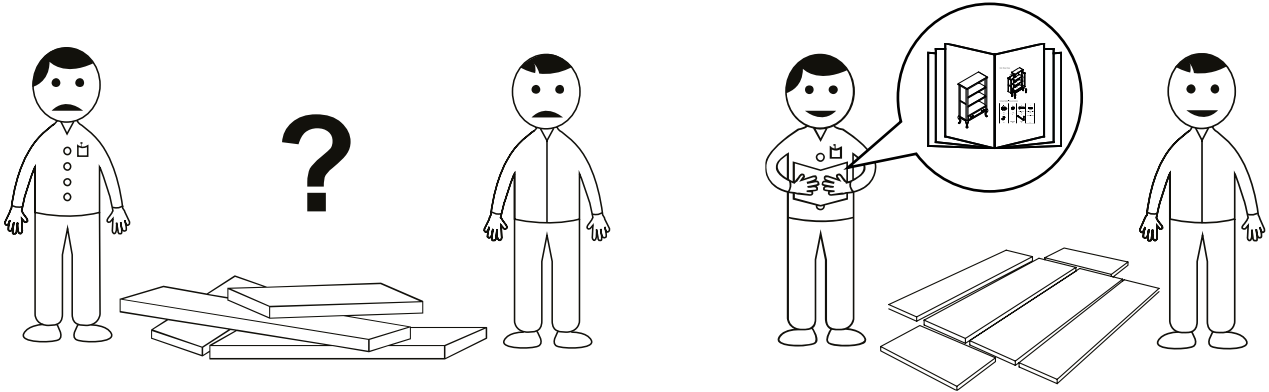
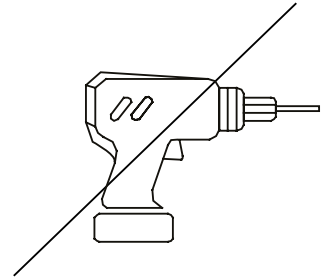
- Limpiar el polvo con un trapo limpio, suave, seco y libre de pelusas.
- Secar los derrames de inmediato y limpiar con un trapo limpio y húmedo.
- Recomendamos no usar limpiadores químicos, abrasivos o lustramuebles sobre el acabado barnizado.
- Las piezas de ferretería pueden aflojarse con el tiempo. Controlar periódicamente que estén bien ajustadas. Si es necesario, volver a ajustarlas.

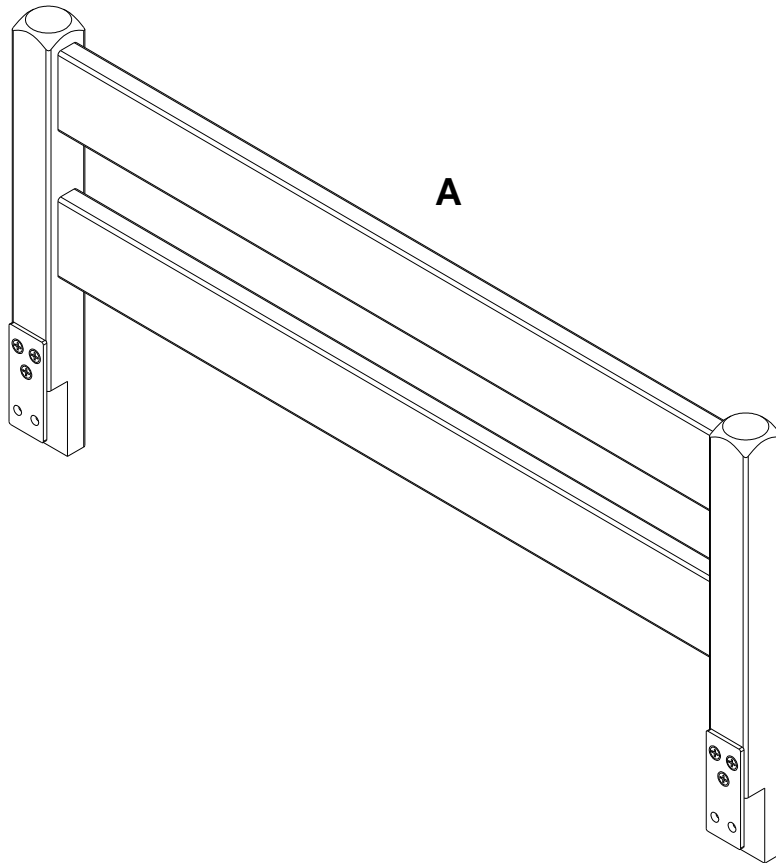


X1

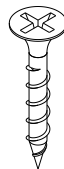


(NOT INCLUDED / NON INCLUS / NO INCLUIDAS)





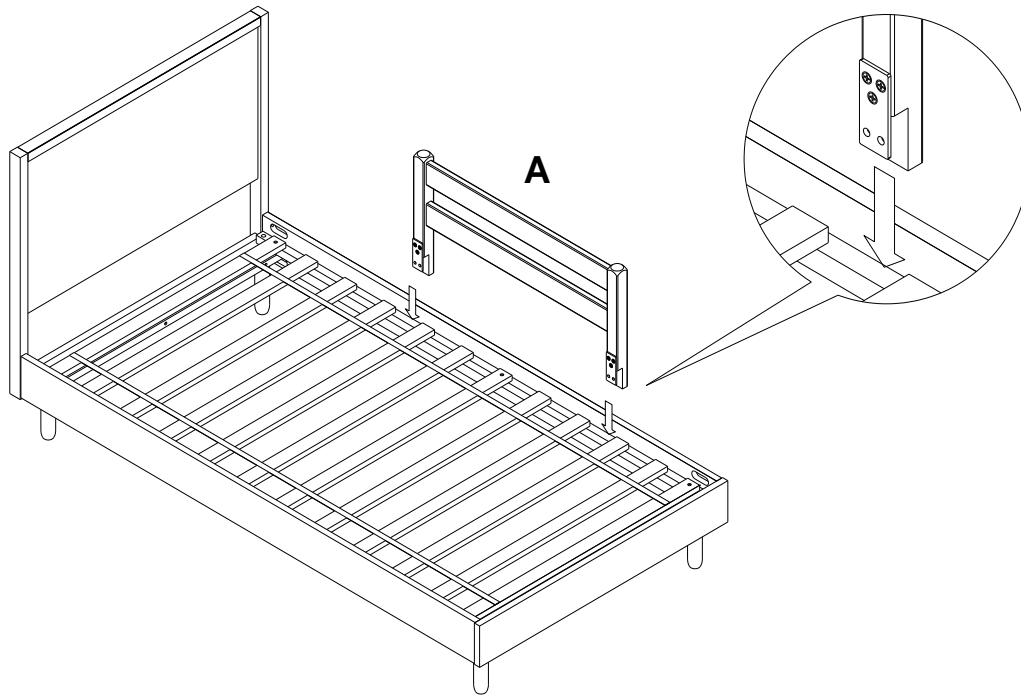
B



8x20mm

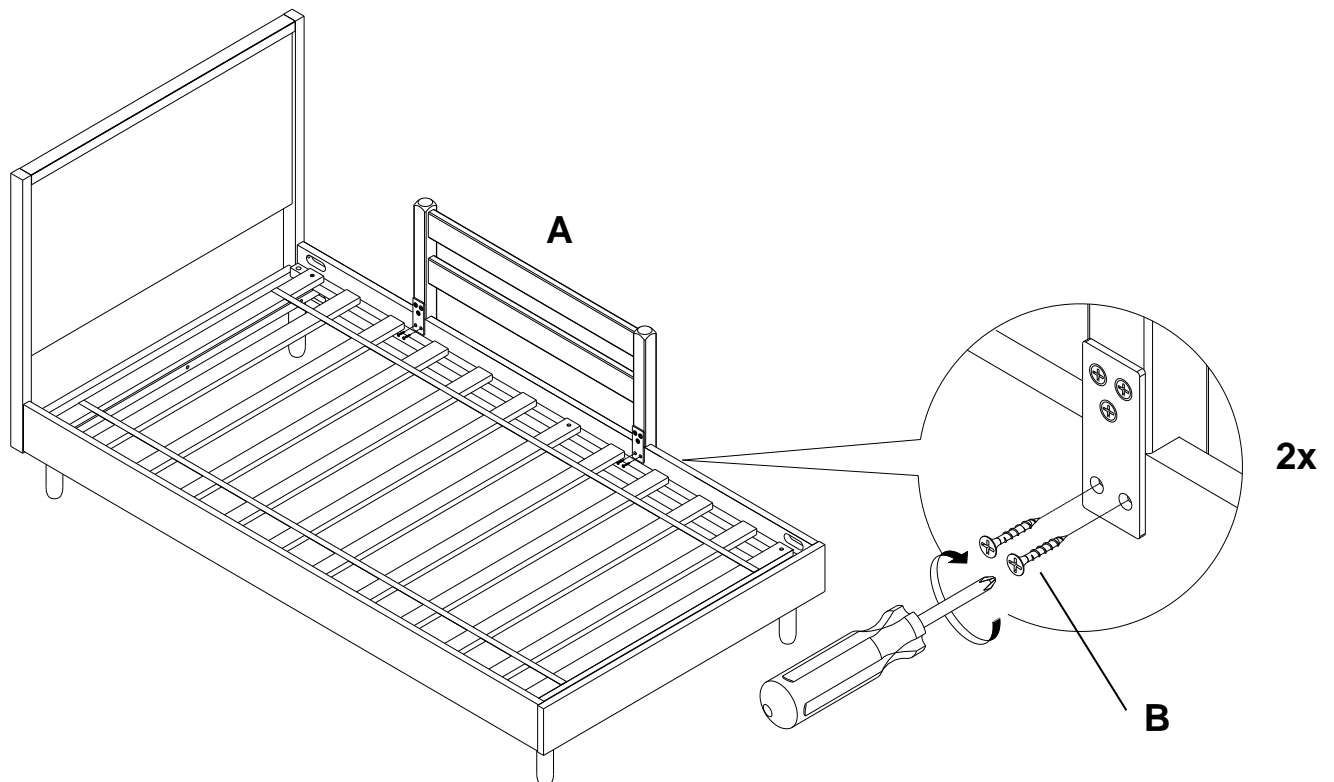
4x

1



(NOT INCLUDED / NON INCLUS / NOINCLUIDAS)

2



OPTION / OPCIÓN:

