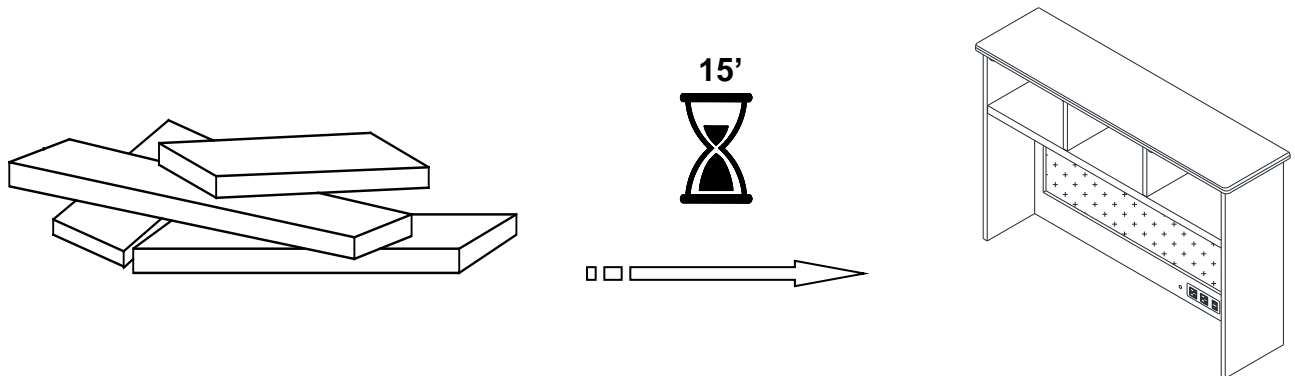


**UNIVERSAL TECH HUTCH**  
**GABINETE TECNOLOGÍA UNIVERSAL**  
**COFFRE UNIVERSAL TECH BAHUT**



## ⚠ ENGLISH

- Do not dispose of any packaging or contents of the shipping carton until assembly is completed to avoid accidentally discarding small parts or hardware.

## ⚠ FRANÇAIS

- Ne jetez rien des produits d'emballage et du contenu de la boîte jusqu'à ce que l'assemblage soit terminé, afin d'éviter de jeter par mégarde de petites pièces ou des morceaux.

## ⚠ ESPAÑOL

- Para evitar desechar accidentalmente las partes pequeñas o las piezas de ferretería, no tirar el embalaje o contenido de la caja hasta que el ensamblaje esté completo.

### Care Instructions:

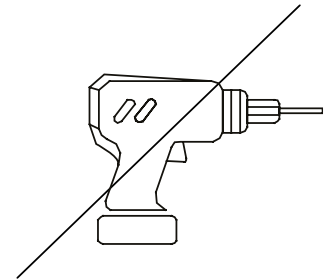
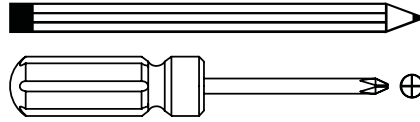
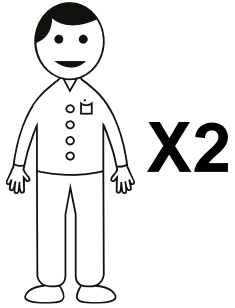
- Dust often using a clean, soft, dry and lint-free cloth.
- When blot spills, wipe with a clean, damp cloth immediately.
- We do not recommend the use of chemical cleansers, abrasives or furniture polish on our lacquered finish.
- Hardware may loosen over time. Periodically check to make sure all connections are tight. Re-tighten if necessary.

### Instructions d'entretien :

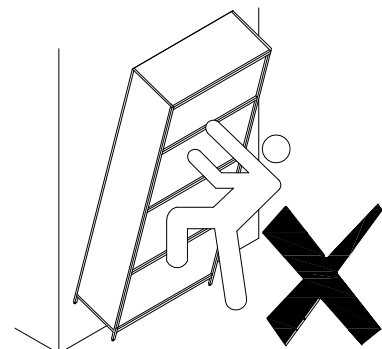
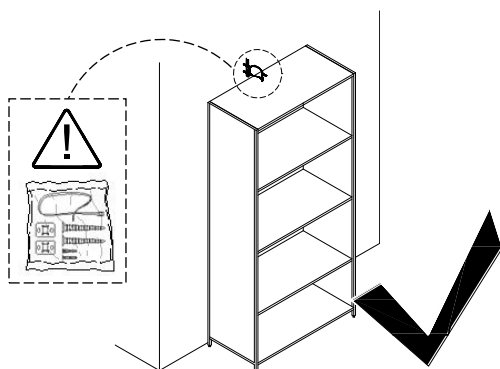
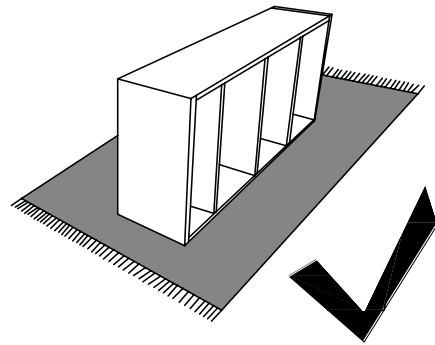
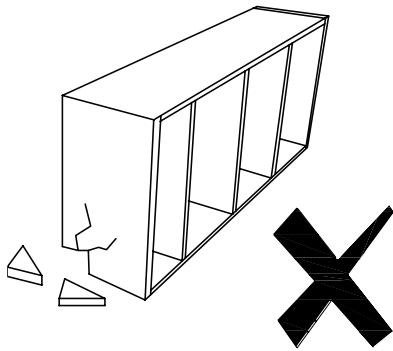
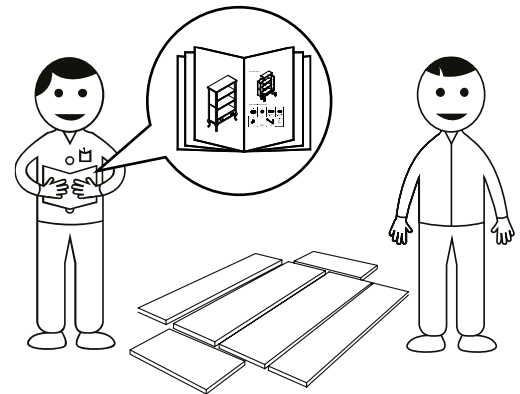
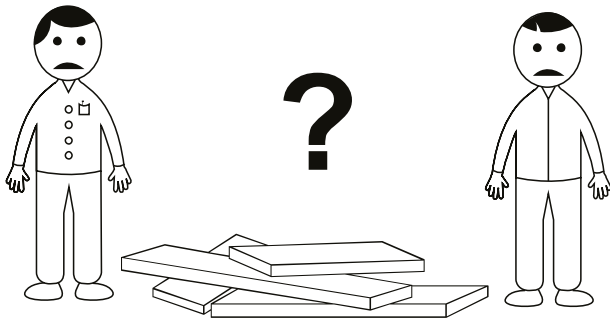
- Épousseter régulièrement avec un chiffon propre, doux et non pelucheux.
- Éponger immédiatement les liquides renversés et essuyer à l'aide d'un chiffon propre et humide.
- L'utilisation de produits nettoyants chimiques, d'abrasifs ou d'encaustiques sur nos finitions laquées n'est pas recommandée.
- Le matériel de fixation peut se desserrer avec le temps. Vérifiez régulièrement afin de vous assurer que tous les raccords sont bien serrés. Resserrez-les au besoin.

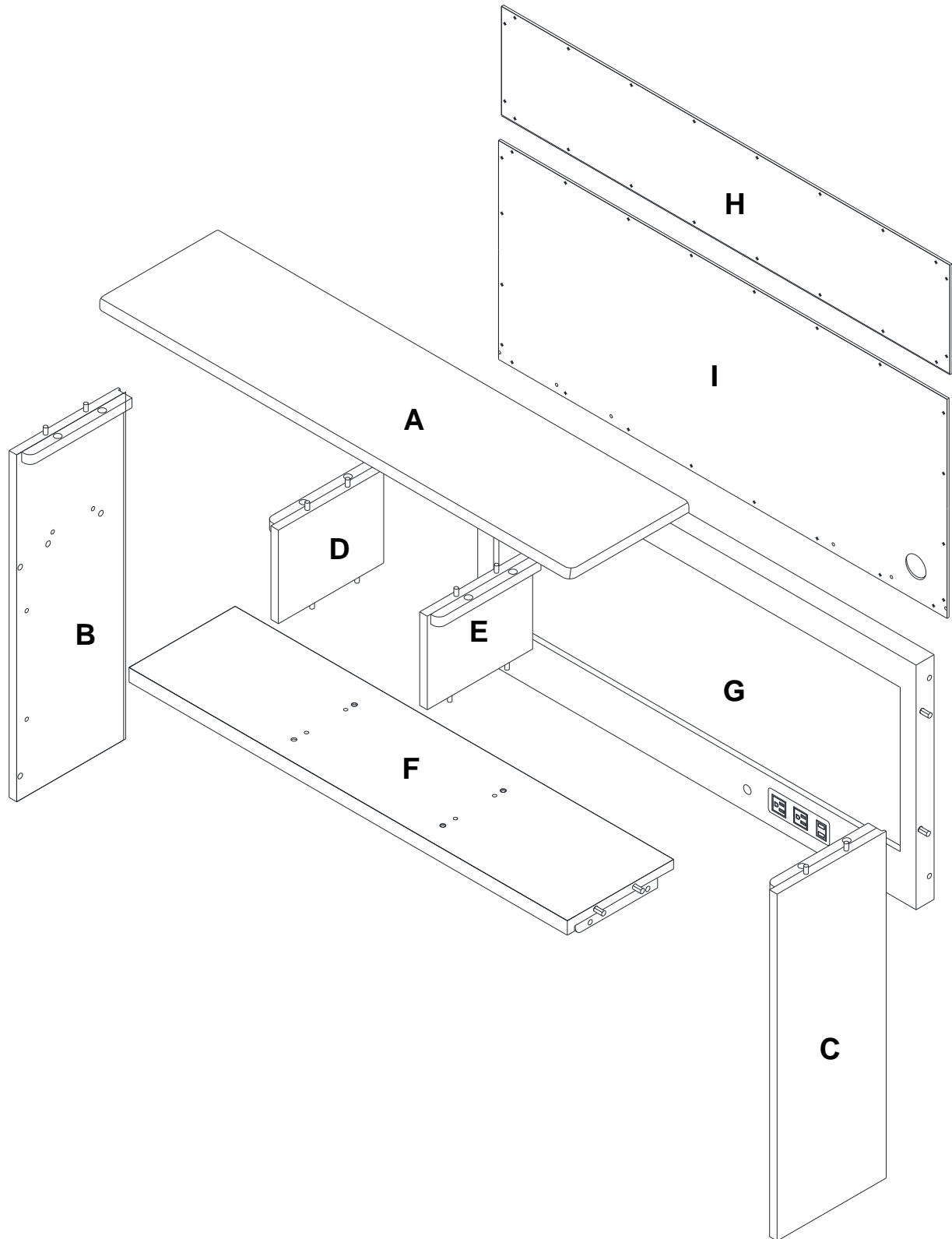
### Instrucciones de cuidado:

- Limpiar el polvo con un trapo limpio, suave, seco y libre de pelusas.
- Secar los derrames de inmediato y limpiar con un trapo limpio y húmedo.
- Recomendamos no usar limpiadores químicos, abrasivos o lustramuebles sobre el acabado barnizado.
- Las piezas de ferretería pueden aflojarse con el tiempo. Controlar periódicamente que estén bien ajustadas. Si es necesario, volver a ajustarlas.

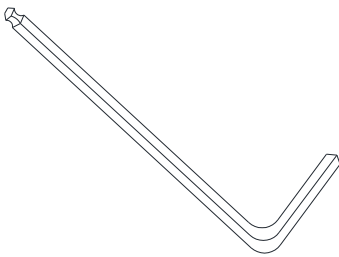


(NOT INCLUDED / NON INCLUS / NO INCLUIDAS)



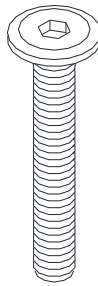


K



1X

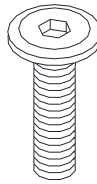
L



Ø 1/4"X60mm

4x

M



Ø 1/4"X25mm

16x

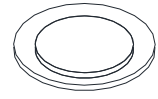
N



Ø 1/4"X11mm

20x

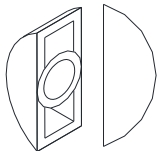
O



Ø 1/4"X13mm

16x

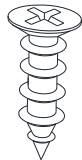
P



Ø 1/4"X24mm

4x

R



# 7X16mm

43x

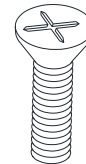
S



55X19x2mm

2x

T



5/32"X20mm

4x

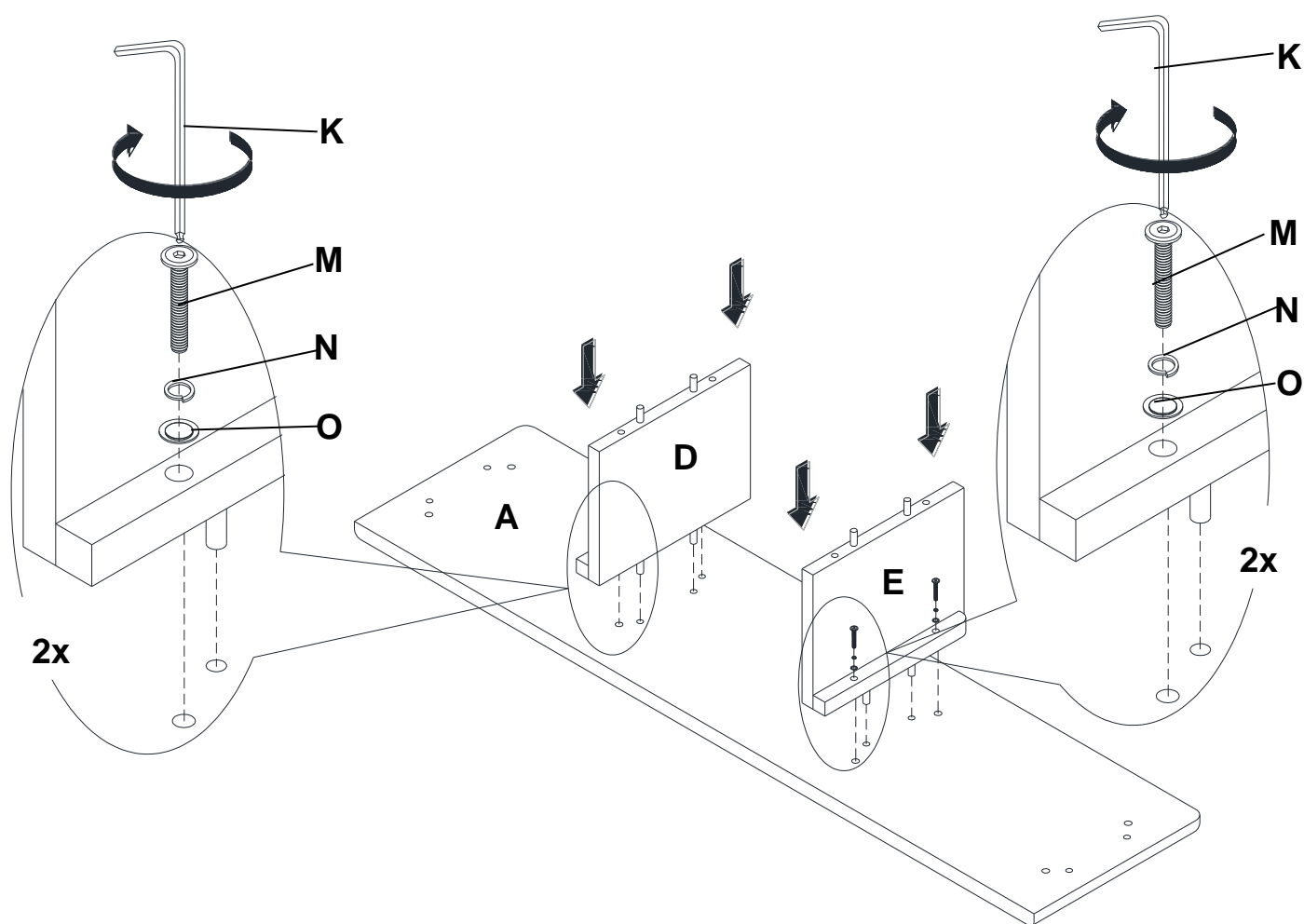
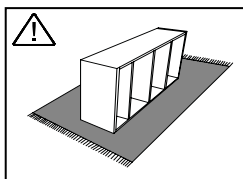
W



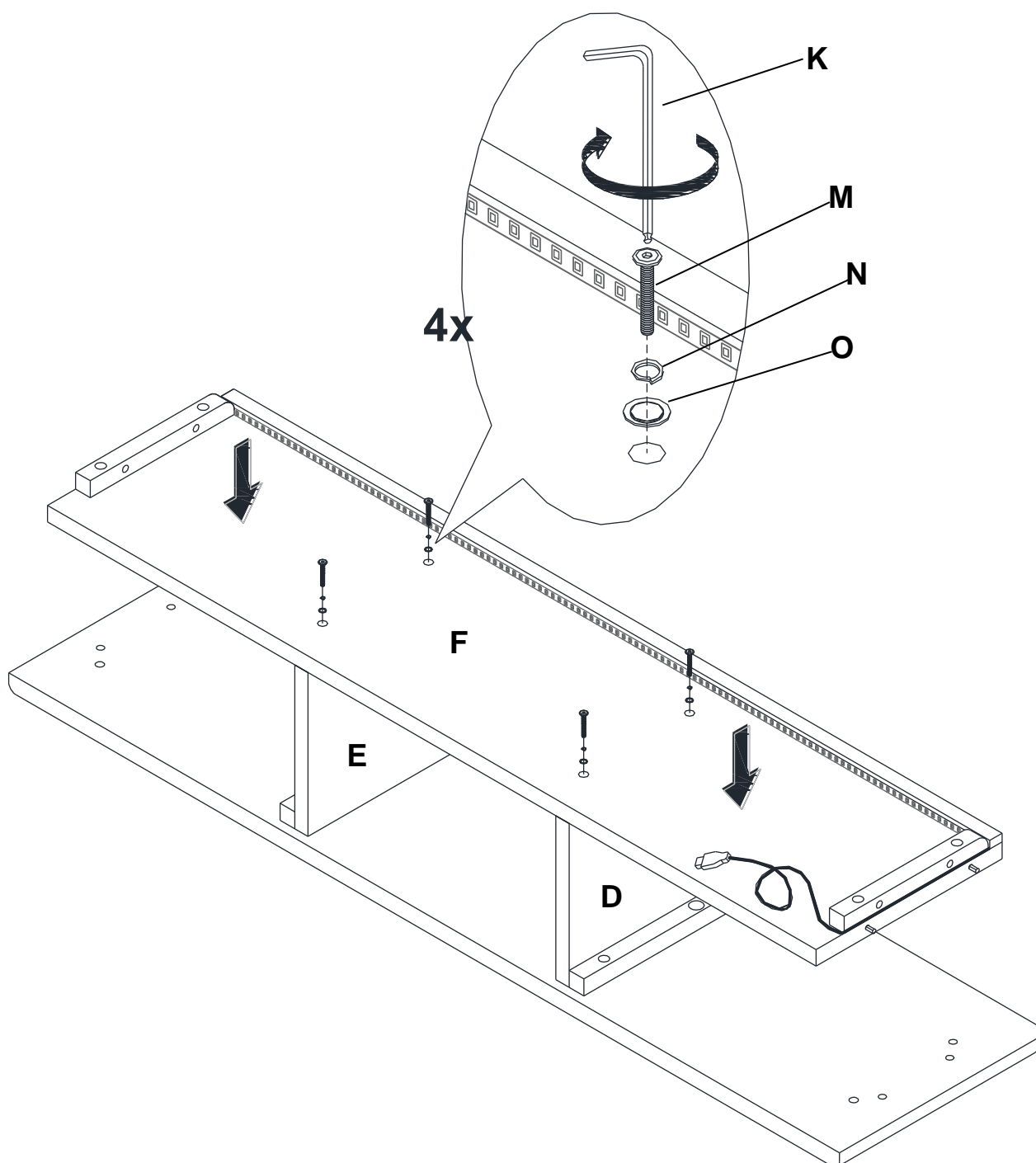
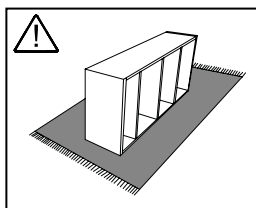
- Anti-tip kit /
- Dispositif anti-basculement/
- Kit anti-volcada

1x

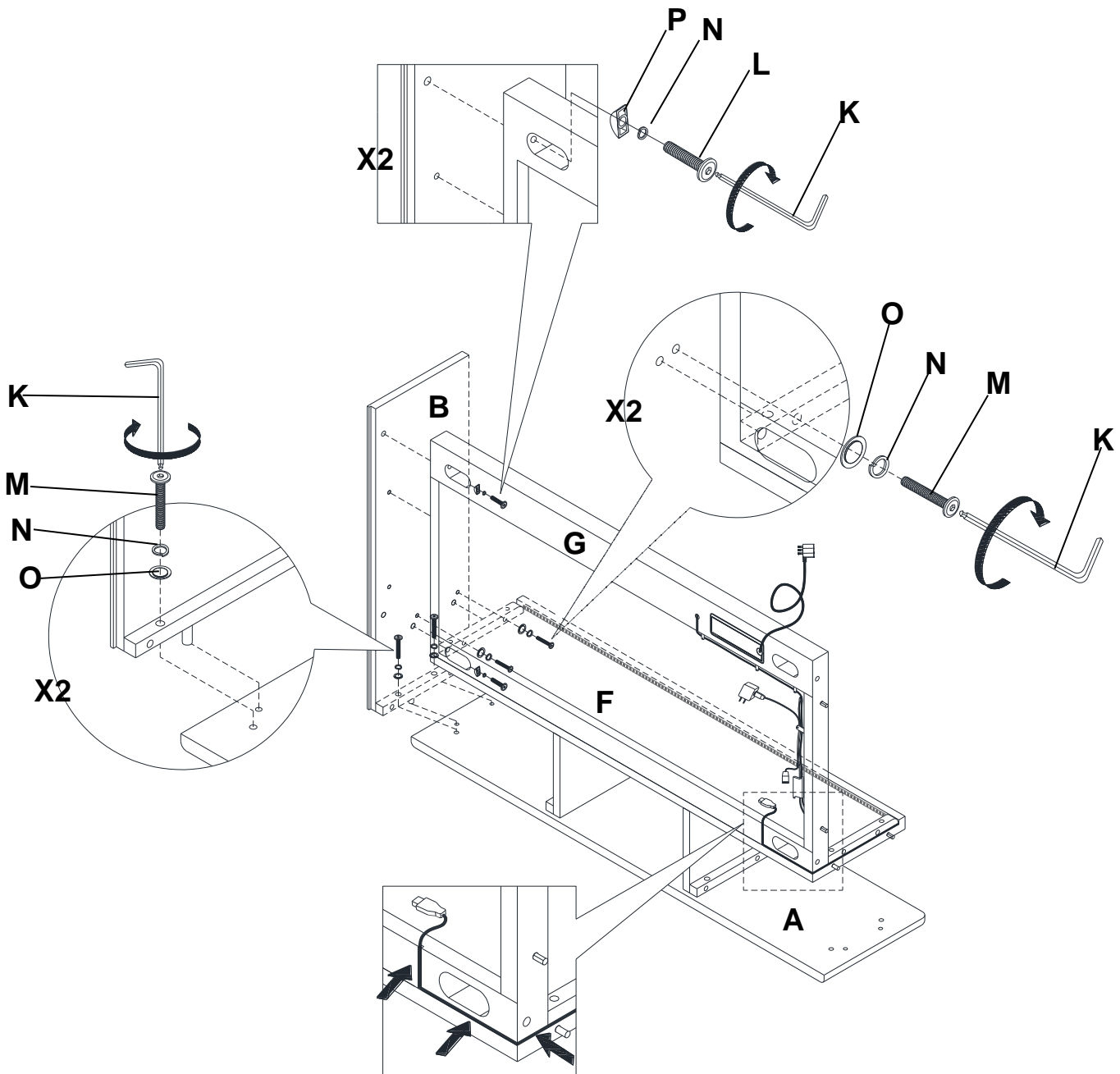
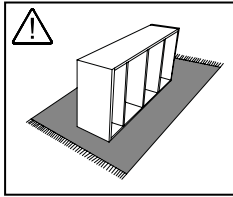
1



2

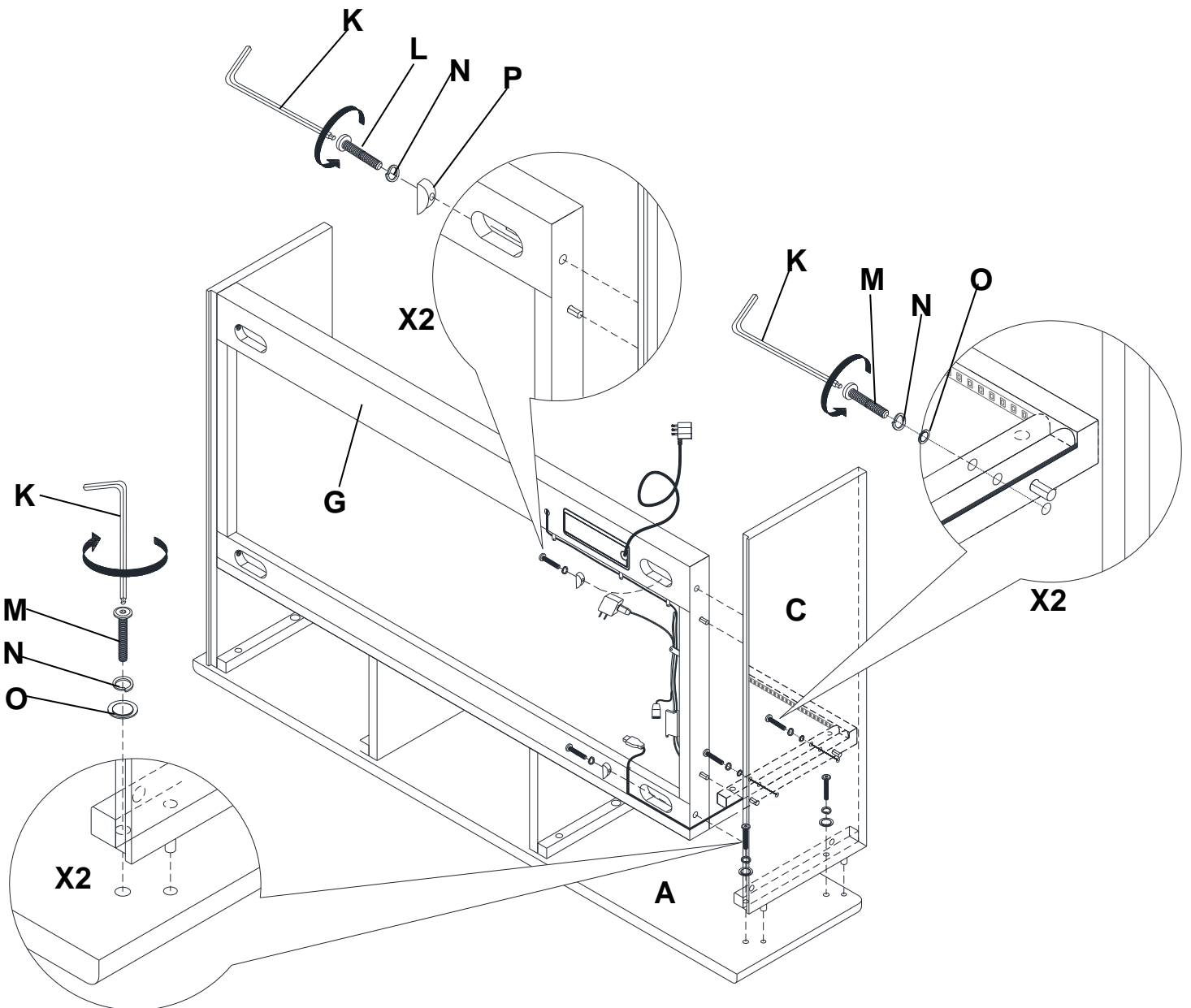
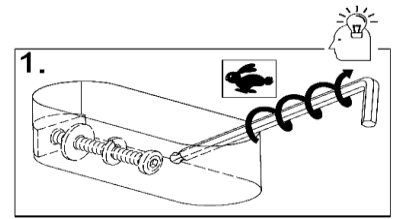
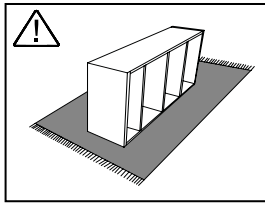


3

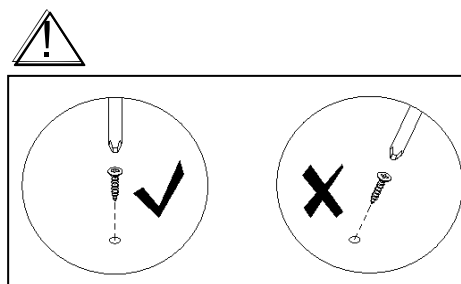
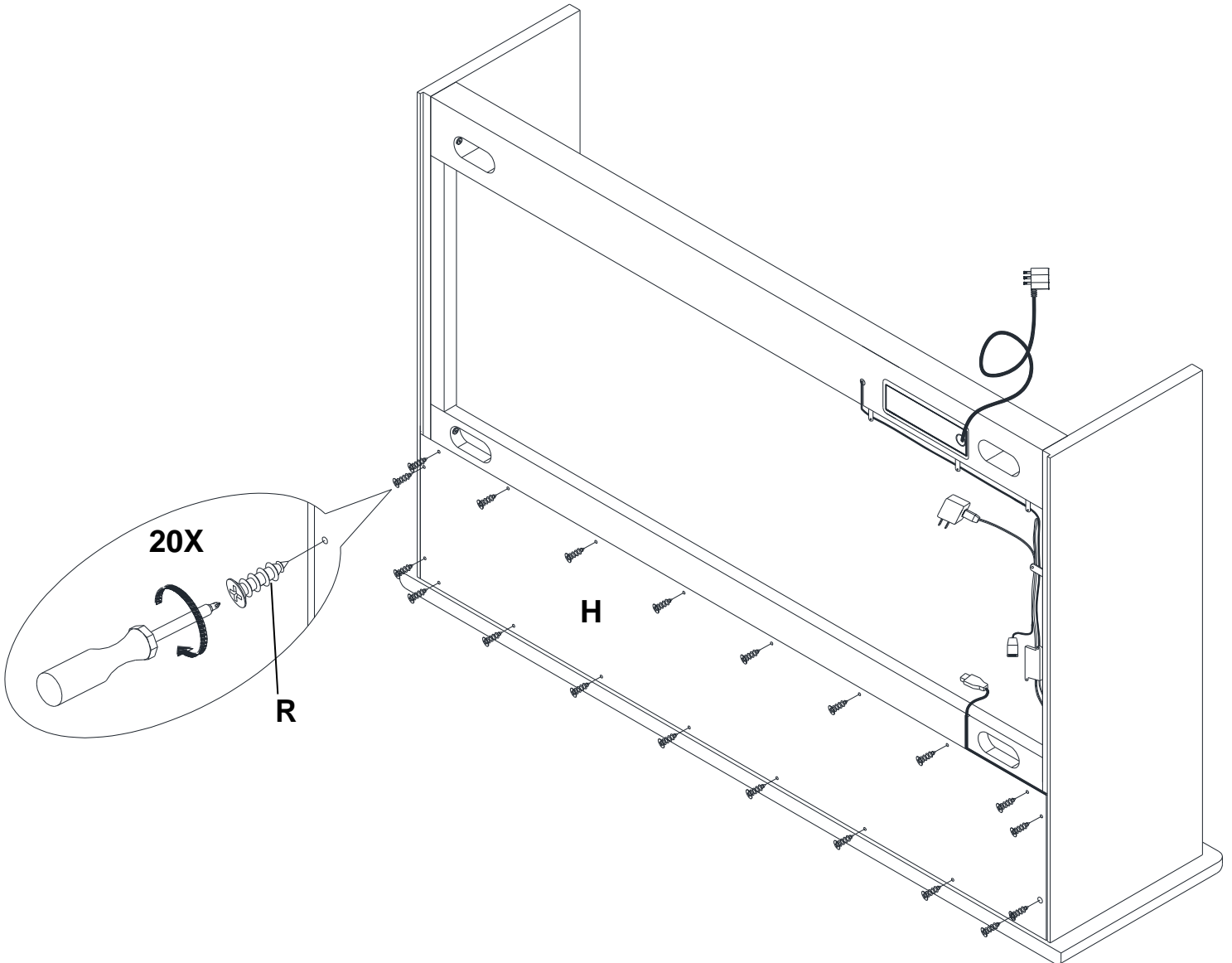
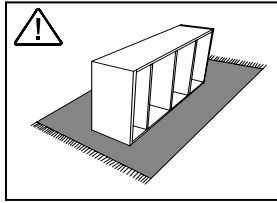




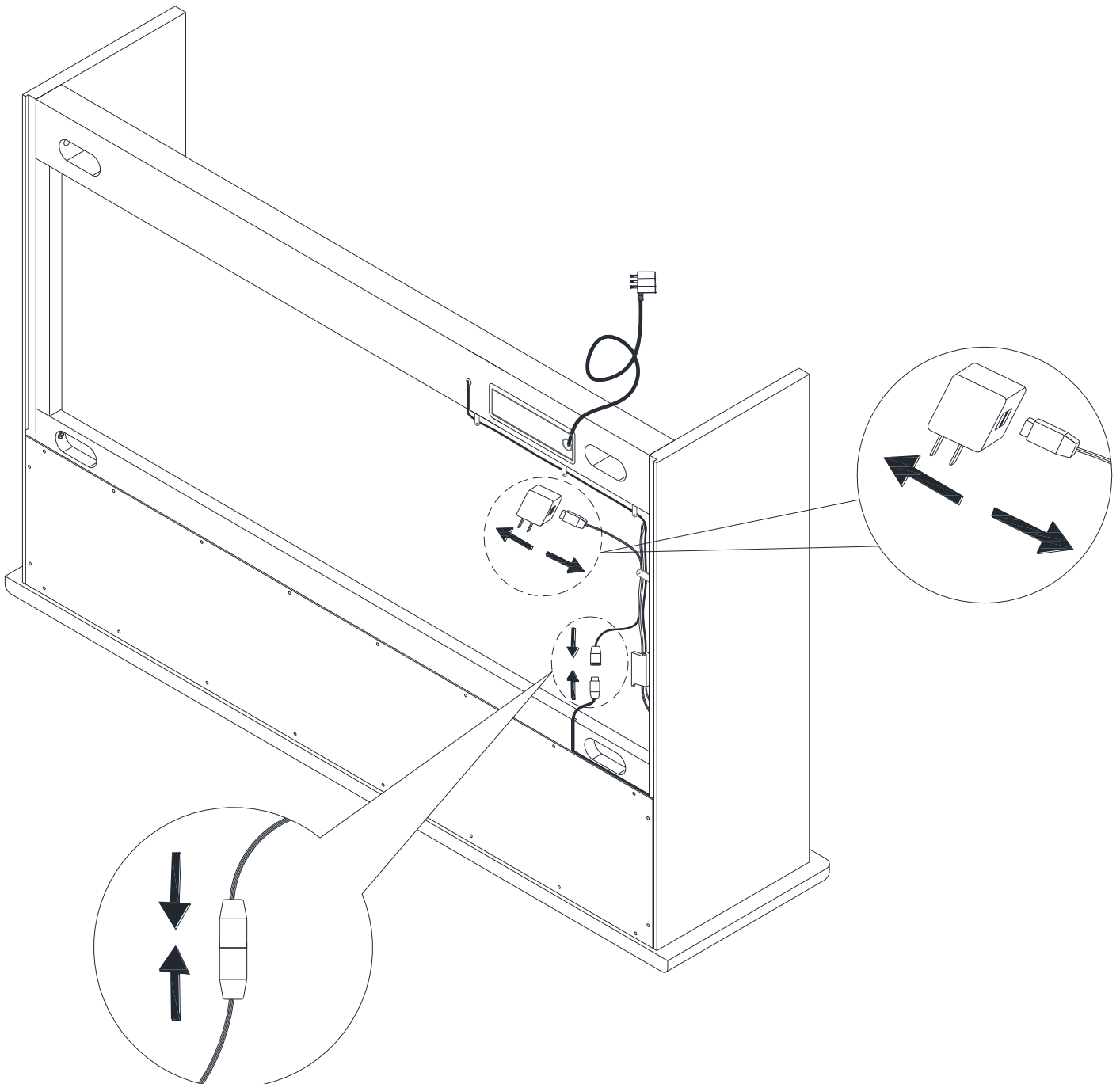
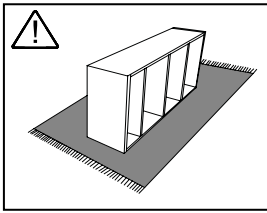
4



5



6



# pottery barn kids

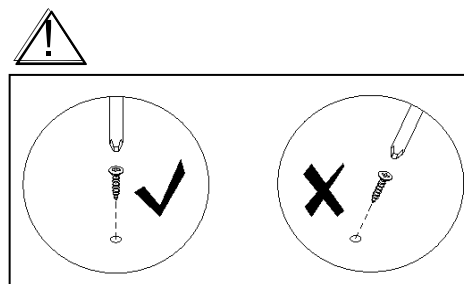
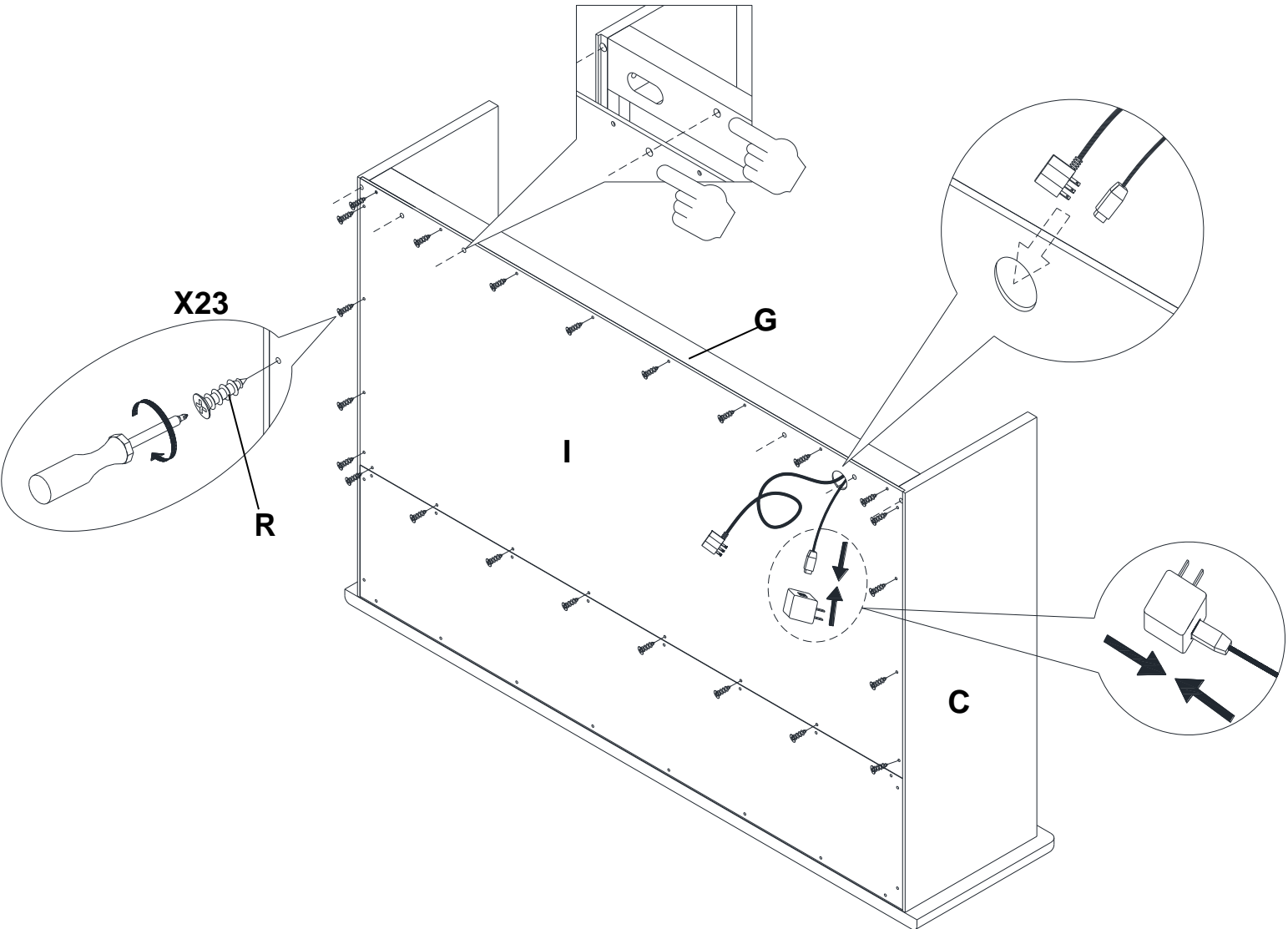
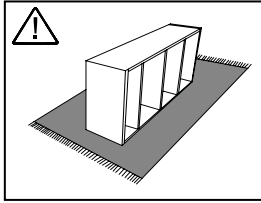
Assembly instructions  
Instructions d'assemblage  
Instrucciones de Ensamblaje

2019.04.04

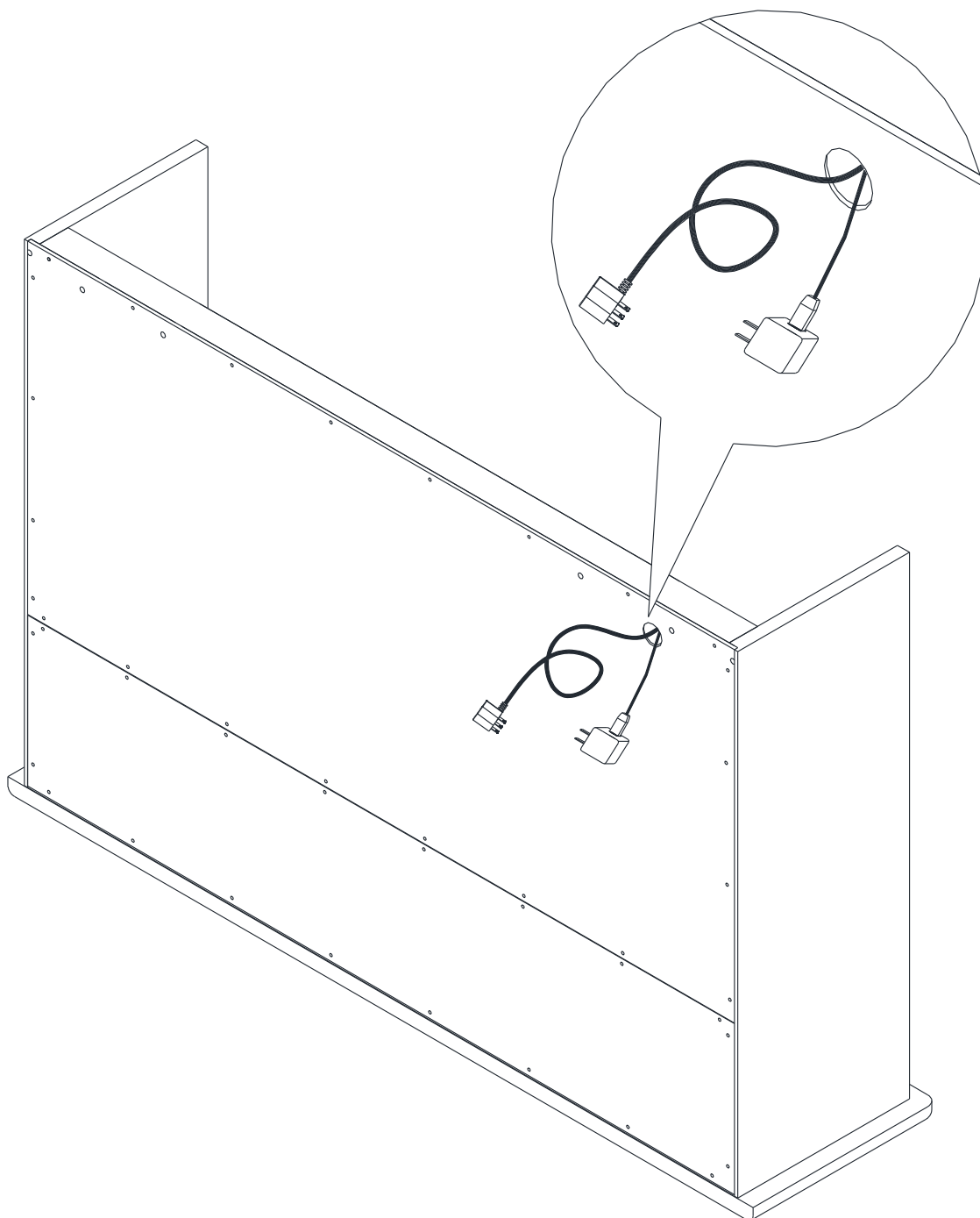
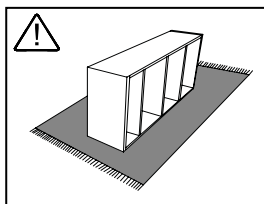
www.pottery barn kids.com

12/14

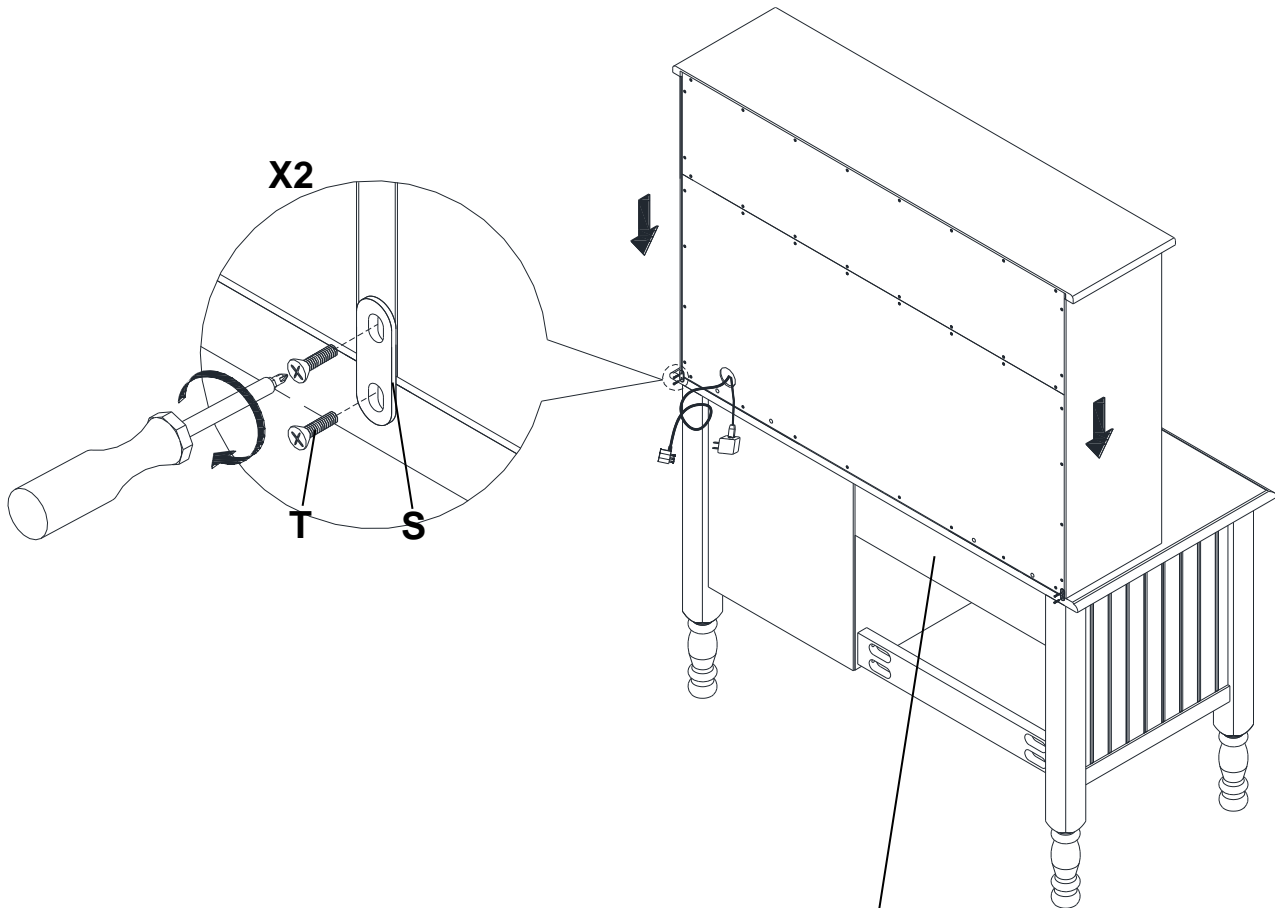
7



8



## 9



**STORAGE DESK (sold separately)**  
**CRÉDENCE À BUREAU Camp (vendu séparément)**  
**GABINETE CON ALMACENAJE (se vende por separado)**

Your Desk may look different. Picture is only for assembly reference.

Votre Bureau peut être différente. L'image est fournie seulement en tant que référence pour l'assemblage.

Su Escritorio podría tener otra apariencia. La imagen es solo para referencia para ensamblaje