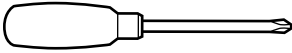


# Bed Assembly Instructions

! Tools required:

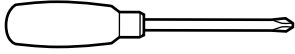


! Do not throw away packaging materials until assembly is complete.

! Assemble this item on a soft surface, such as cardboard or carpet, to protect finish.

! Proper assembly of this item requires 2 people.

OUTILS NECESSAIRES

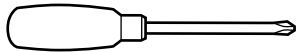


! Conserver toute matériel d'emballage jusqu'à quand l'assemblage est complet

! Assembler cet article sur une surface douce, comme le carton d'emballage or un tapis, pour protéger les finitions

! Pour votre sécurité, on recommande l'assemblage par deux personnes

! Herramientas Requeridas:

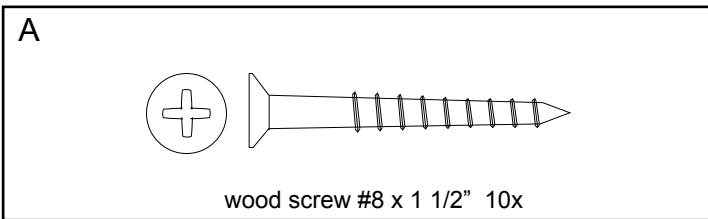


! No descarte los materiales de embalaje hasta finalizar el ensamblaje.

! Ensamble el producto sobre una superficie suave, como carton o alfombra, para proteger el acabado.

! Se requieren 2 personas para ensamblar el producto de forma adecuada.

## Hardware Included

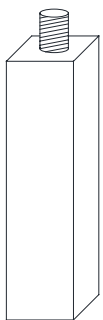


## Parts Included

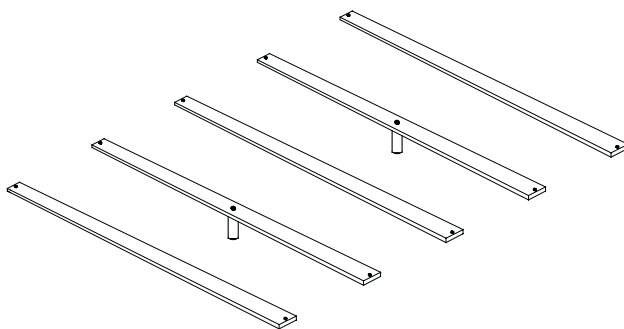
Slats 5x

Center legs 2x for Full and Queen

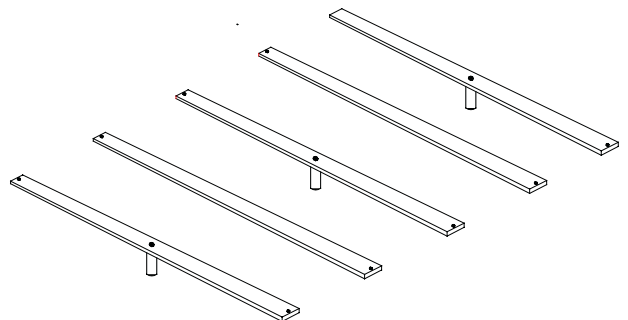
Center legs 3x for King and Cal King



Center Legs



Full & Queen



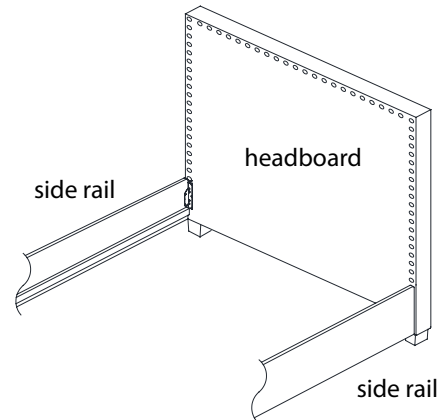
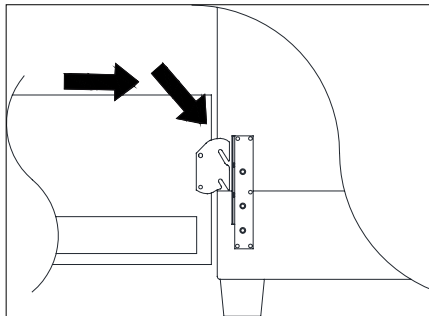
King & Cal King

# Bed Assembly Instructions

1. With help place the headboard in the room as desired. Align hooks on side rails to headboard. Slide in and down to lock into place. Repeat for second side rail.

1. En demandant de l'aide, placez la tête de lit à l'endroit désiré. Alignez le crochet situé sur le longeron avec la rainure de la tête de lit. Glissez le crochet dans la rainure et appuyez vers le bas afin de le verrouiller en place. Répétez avec le deuxième longeron.

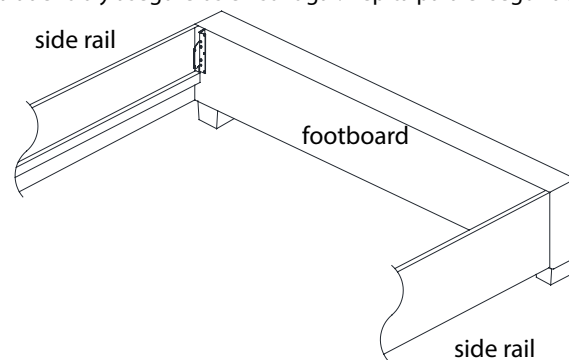
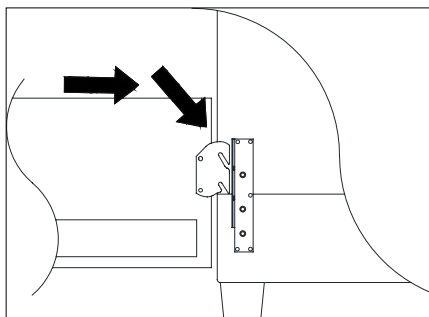
1. Con ayuda, coloque la cabecera en el cuarto en la ubicación deseada. Enfile los ganchos de los rieles laterales con la cabecera. Deslicelos hacia adentro y asegúrelos en su lugar. Repita para el segundo riel lateral.



2. Align hooks on side rails to footboard. Slide in and down to lock into place. Repeat for second side rail.

2. Alignez le crochet situé sur le longeron avec la rainure sur le pied de lit. Glissez le crochet dans la rainure et appuyez vers le bas afin de le verrouiller en place. Répétez avec le deuxième longeron.

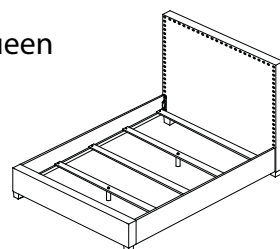
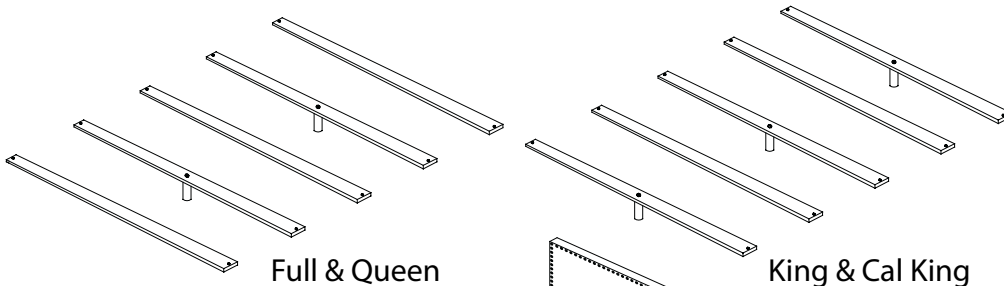
2. Enfile los ganchos de los rieles laterales con el pie de cama. Deslice hacia adentro y asegúrelos en su lugar. Repita para el segundo riel.



3. Screw the center support legs onto slats. Place the slats onto the side rails as shown. Insert screws (A), tighten with phillips head screwdriver (not supplied). Note: the full and queen bed come with 2 center legs to be placed on the second and fourth slats. The king and cal king beds come with 3 center legs to be placed on the first, third, and fifth slats.

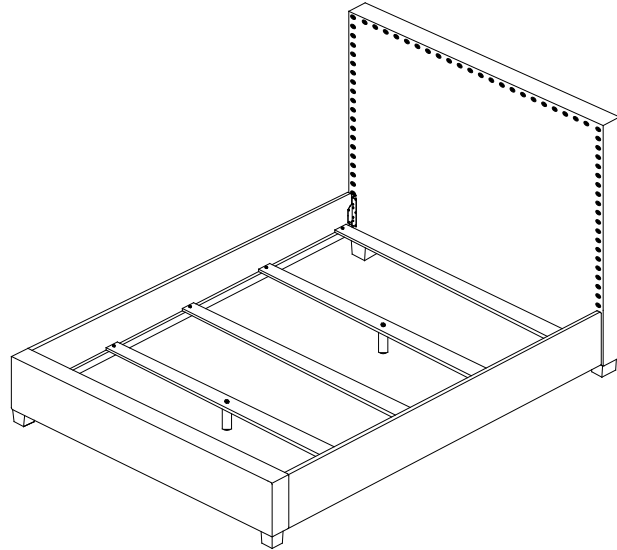
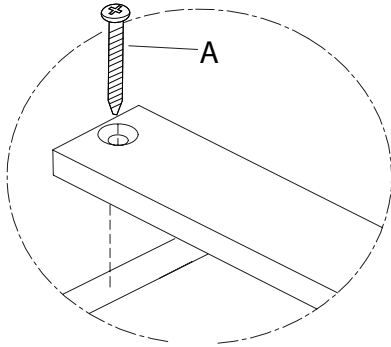
3. Vissez les pieds de support centraux sur les lattes. Placez les lattes sur les longerons comme illustrés. Insérez les vis (A), serrez à l'aide d'un tournevis à tête Phillips (non inclus). Remarque: le lit et la reine viennent avec 2 jambes de centre à mettre sur les deuxième et quatrième lattes. Le roi et la queen lits king-size sont livrés avec 3 jambes de centre à être placés sur les première, les lattes troisième et cinquième.

3. Atornille los soportes centrales en las tablillas. Coloque las tablillas sobre los rieles laterales como se muestra. Inserte los tornillos (A), apriete con un destornillador phillips (no suministrado) Nota: la cama de matrimonio y la reina cuentan con 2 patas centrales que se colocarán en las tablillas de la segunda y cuarta. El rey y camas Cal King viene con 3 patas centrales que se colocarán en las tablillas de primero, tercero y quinto.



# Bed Assembly Instructions

4. Insert wood screws into slats and hand screw with screwdriver. Do not overtighten.
4. Insérez des vis à bois en lamelles et part à vis avec un tournevis. Ne serrez pas trop.
4. tornillos para madera en listones de inserción y de la mano de tornillo con un destornillador. No apriete demasiado.



To prolong the beauty of your upholstered furniture, please follow these simple care instructions:

- ! Avoid direct exposure to sunlight and to heating and air conditioning vents. These will fade the fabrics and leather and damage fibers.
- ! Don't place your upholstered furniture too close to windows or vents and be sure to use window treatments to help block the sun's rays.
- ! For skirted items, adjust levelers ( located on the bottom of the legs) to allow skirt to clear the carpeting.
- ! Blot, do not rub all spills immediately with a clean white cloth or an unprinted towel.
- ! Use professional cleaning service when the upholstery has become soiled.

Afin de prolonger la beauté de ce meuble rembourré, veuillez suivre ces simples instructions d'entretien:

- Évitez l'exposition aux rayons du soleil et aux bouches de chauffage et d'air conditionné. Ceux-ci feront pâlir les tissus, le cuir et en dommageront les fibres.
- Ne placez pas votre meuble rembourré trop près des fenêtres et assurez-vous d'utiliser un habillage de fenêtre afin de bloquer les rayons du soleil.
- Pour les articles avec jupe, ajustez les patins réglables (situés au dessous des pieds) afin que la jupe se dégage de la moquette.
- Épongez sans frotter les déversements immédiatement, en utilisant un linge blanc ou une serviette non imprimée.
- Consultez un service professionnel de nettoyage lorsque le tissu de rembourrage devient souillé.

Para prolongar la belleza del acabado de su pieza tapizada, siga las simples instrucciones de cuidado:

- ! Evite la exposición al sol y a salidas de calefacción o aire acondicionado. Estos destiñen el acabado de las telas, la piel y dañan las fibras.
- ! No coloque su pieza tapizada muy cerca de ventanas o salidas de aire y asegurese de usar tratamiento para sus ventanas para ayudar a bloquear los rayos del sol.
- ! Para las piezas con falda (ajuste los niveladores en la parte baja de las patas) para permitir que la falda no toque la alfombra.
- ! No frote los derrames, seque suave y rápido con un trapo blanco o sin imprenta.
- ! Utilice un servicio de limpieza profesional cuando el tapizado esté manchado.