

STARWAR CHAIR R2D2
CHAISE JOUET R2D2 CHARBON
SILLA DE JUEGO R2D2 GRIS OSCURO

ENGLISH

- Do not dispose of any packaging or contents of the shipping carton until assembly is completed to avoid accidentally discarding small parts or hardware.
- This item contains small parts that have sharp points and edges in the unassembled state. Care should be taken when unpacking and assembling this item. Not recommended for children under 3 years of age. Adult assembly required.

FRANÇAIS

- Ne jetez rien des produits d'emballage et du contenu de la boîte jusqu'à ce que l'assemblage soit terminé, afin d'éviter de jeter par mégarde de petites pièces ou des morceaux .
- Cet article contient de petites pièces pouvant posséder des pointes et des rebords tranchants à l'état non assemblé. Des précautions doivent être prises lors du déemballage et de l'assemblage de cet article. Non recommandé pour les enfants de 3 ans et moins.

ESPAÑOL

- Para evitar desechar accidentalmente las partes pequeñas o las piezas de ferretería, no tirar el embalaje o contenido de la caja hasta que el ensamblaje esté completo.
- El producto sin montar contiene piezas pequeñas con puntas y bordes cortantes. Se debe tener cuidado al empacar y ensamblar este artículo. No se recomienda para niños menores a 3 años. El ensamblaje debe estar a cargo de un adulto.

Care Instructions:

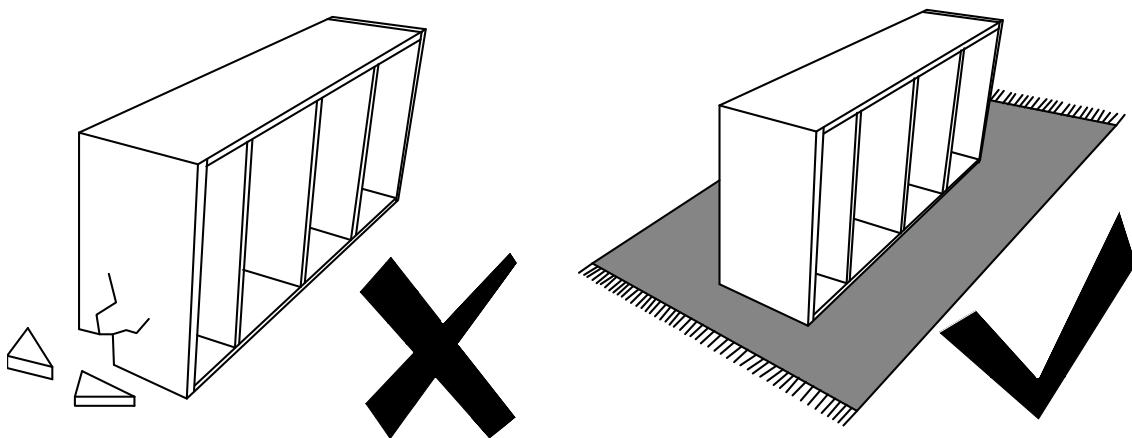
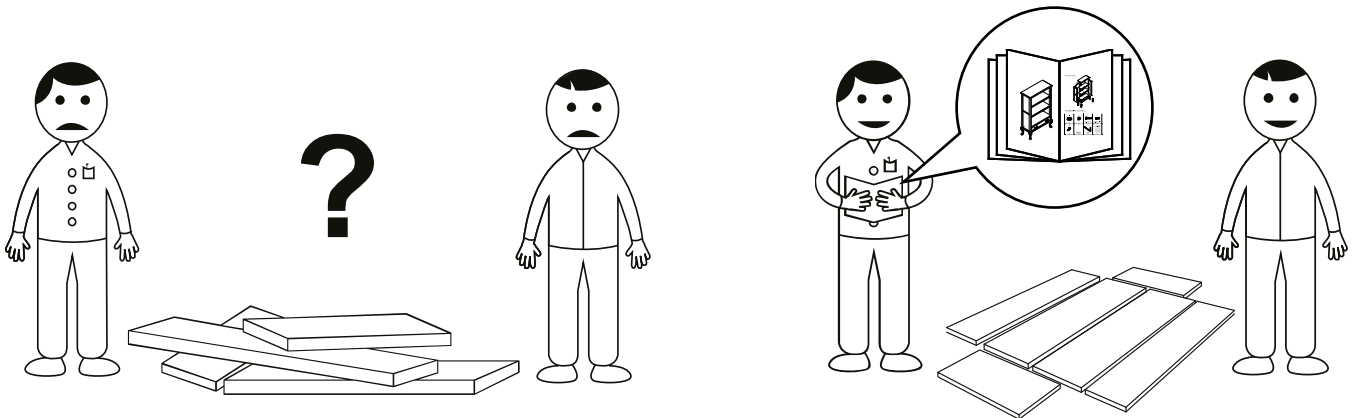
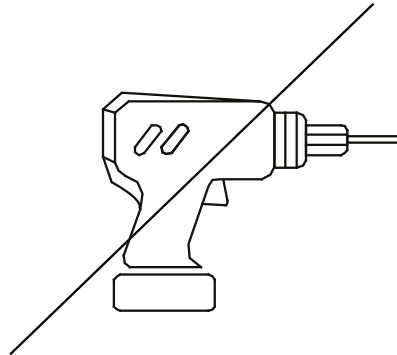
- Dust often using a clean, soft, dry and lint-free cloth.
- When blot spills, wipe with a clean, damp cloth immediately.
- We do not recommend the use of chemical cleansers, abrasives or furniture polish on our lacquered finish.
- Hardware may loosen over time. Periodically check to make sure all connections are tight. Re-tighten if necessary.

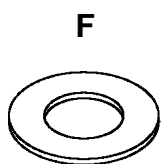
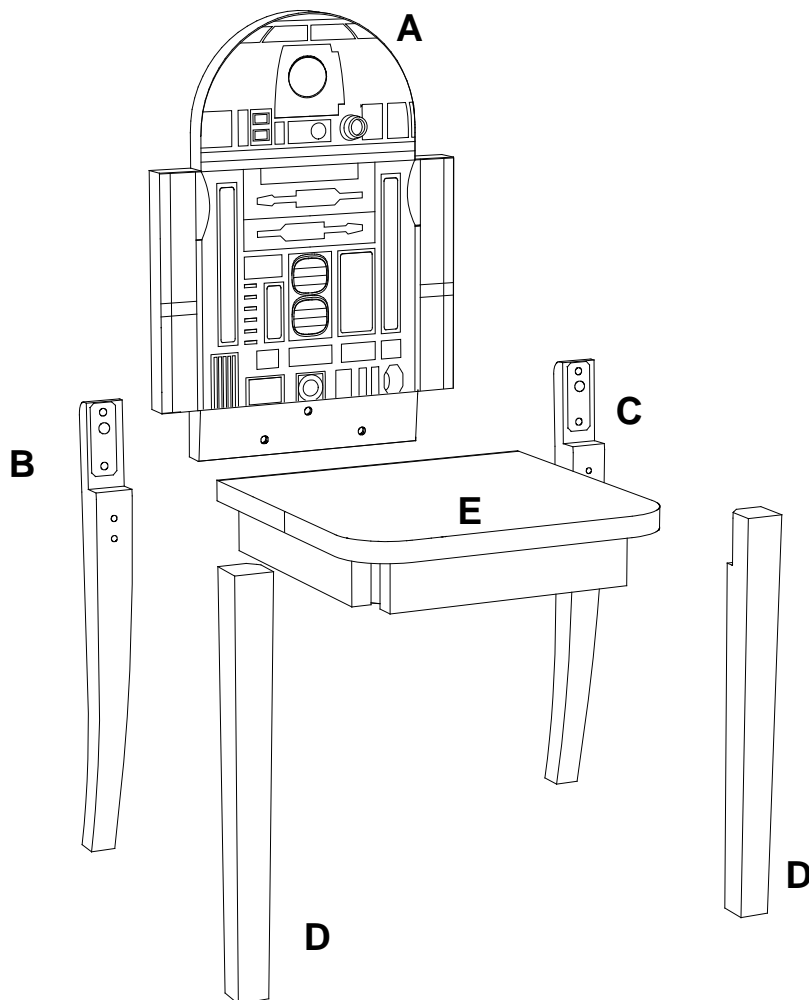
Instructions d'entretien :

- Épousseter régulièrement avec un chiffon propre, doux et non pelucheux.
- Éponger immédiatement les liquides renversés et essuyer à l'aide d'un chiffon propre et humide.
- L'utilisation de produits nettoyants chimiques, d'abrasifs ou d'encaustiques sur nos finitions laquées n'est pas recommandée.
- Le matériel de fixation peut se desserrer avec le temps. Vérifiez régulièrement afin de vous assurer que tous les raccords sont bien serrés. Resserrez-les au besoin.

Instrucciones de cuidado:

- Limpiar el polvo con un trapo limpio, suave, seco y libre de pelusas.
- Secar los derrames de inmediato y limpiar con un trapo limpio y húmedo.
- Recomendamos no usar limpiadores químicos, abrasivos o lustramuebles sobre el acabado barnizado.
- Las piezas de ferretería pueden aflojarse con el tiempo. Controlar periódicamente que estén bien ajustadas. Si es necesario, volver a ajustarlas.

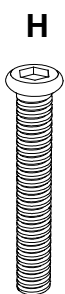




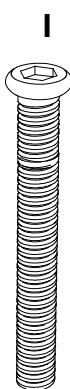
11x



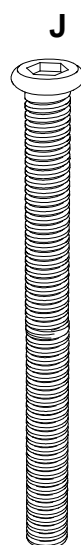
11x



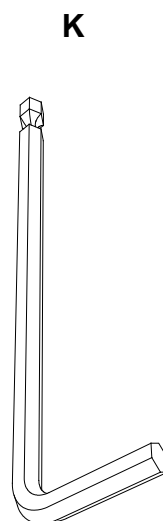
Ø 1/4"x 1-1/4"
3x



Ø 1/4"x 2"
4x



Ø 1/4"x 3"
4x



1x

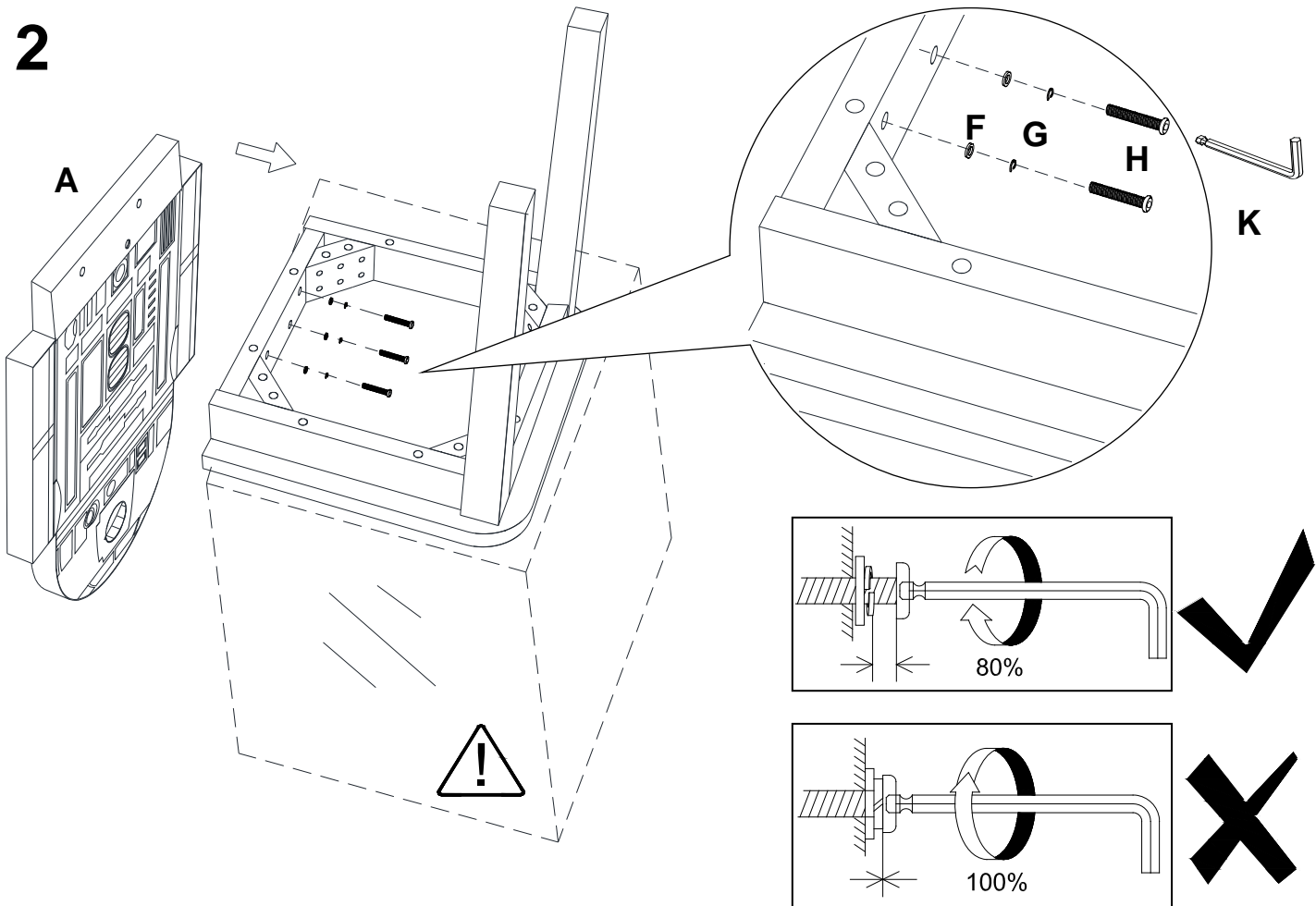
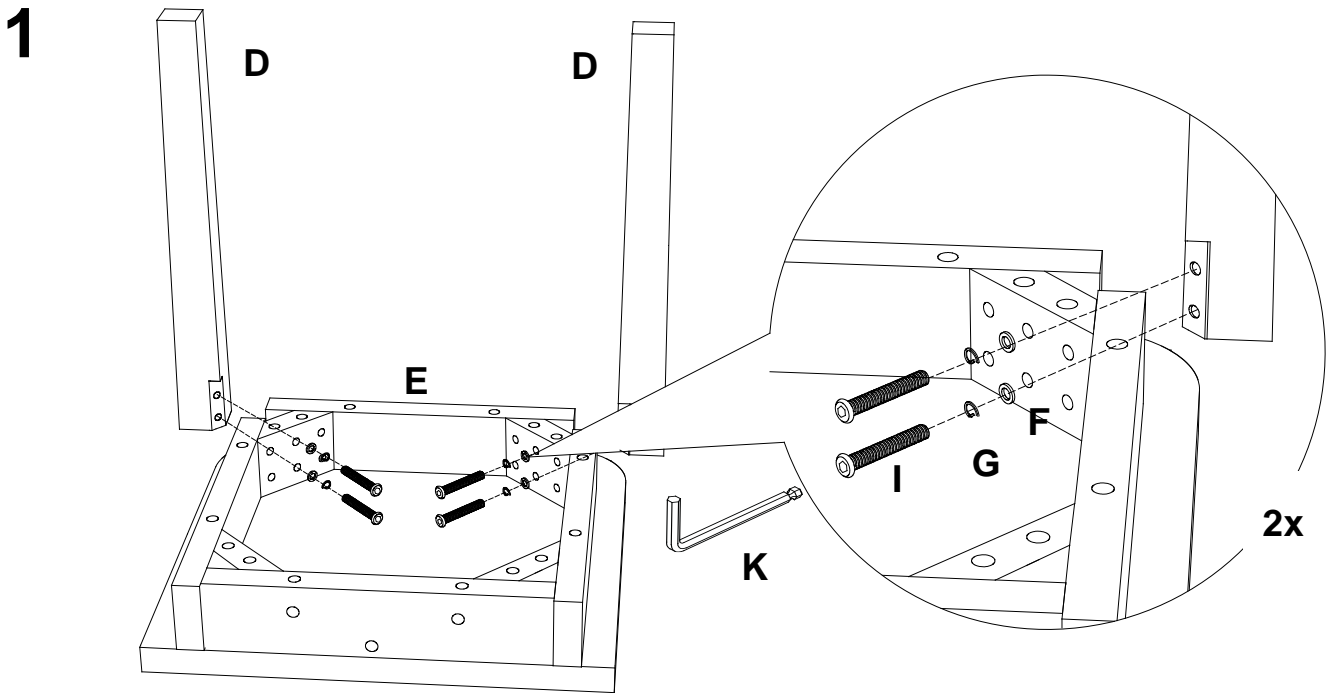
pottery barn kids

Assembly instructions
Instructions d'assemblage
Instrucciones de Ensamblaje

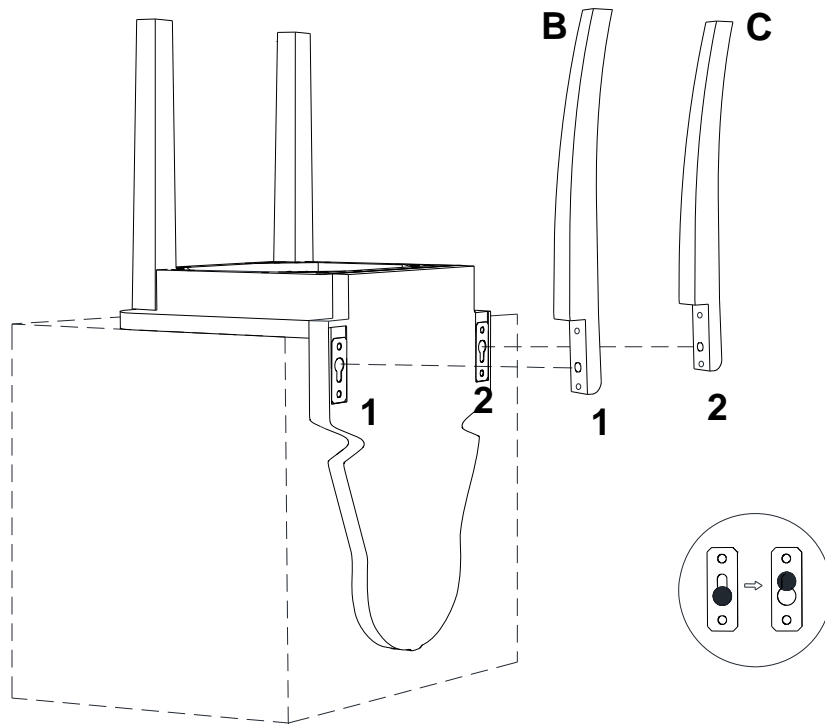
2016.6.3

www.potterybarnkids.com

5/6



3



4

