

## SLOAN

## ENGLISH

- Do not dispose of any packaging or contents of the shipping carton until assembly is completed to avoid accidentally discarding small parts or hardware.

## FRANÇAIS

- Ne jetez rien des produits d'emballage et du contenu de la boîte jusqu'à ce que l'assemblage soit terminé, afin d'éviter de jeter par mégarde de petites pièces ou des morceaux.

## ESPAÑOL

- Para evitar desechar accidentalmente las partes pequeñas o las piezas de ferretería, no tirar el embalaje o contenido de la caja hasta que el ensamblaje esté completo.
- 

### Care Instructions:

- Dust often using a clean, soft, dry and lint-free cloth.
- When blot spills, wipe with a clean, damp cloth immediately.
- We do not recommend the use of chemical cleansers, abrasives or furniture polish on our lacquered finish.
- Hardware may loosen over time. Periodically check to make sure all connections are tight. Re-tighten if necessary.

### Instructions d'entretien :

- Épousseter régulièrement avec un chiffon propre, doux et non pelucheux.
- Éponger immédiatement les liquides renversés et essuyer à l'aide d'un chiffon propre et humide.
- L'utilisation de produits nettoyants chimiques, d'abrasifs ou d'encaustiques sur nos finitions laquées n'est pas recommandée.
- Le matériel de fixation peut se desserrer avec le temps. Vérifiez régulièrement afin de vous assurer que tous les raccords sont bien serrés. Resserrez-les au besoin.

### Instrucciones de cuidado:

- Limpiar el polvo con un trapo limpio, suave, seco y libre de pelusas.
- Secar los derrames de inmediato y limpiar con un trapo limpio y húmedo.
- Recomendamos no usar limpiadores químicos, abrasivos o lustramuebles sobre el acabado barnizado.
- Las piezas de ferretería pueden aflojarse con el tiempo. Controlar periódicamente que estén bien ajustadas. Si es necesario, volver a ajustarlas.



## **WARNING:** Failure to install lid supports can cause injury.

### **Follow all installation instructions provided:**

- The purpose of the lid supports is to prevent the lid from closing too quickly.
- After installation, check lid supports to ensure that the lid stays open in any position.
- It is important to check the lid supports frequently to ensure that they are working properly.

If the lid supports are not holding the lid properly, please contact Williams-Sonoma Inc.



## **Mise en garde:** Manquer d'installer les supports de couvercle peut entraîner des blessures.

### **Suivez toutes les consignes d'installation fournies :**

- Le but des supports de couvercle est d'empêcher le couvercle de se refermer trop rapidement.
- Après l'installation, vérifiez les supports de couvercle afin d'assurer que le couvercle reste ouvert dans toutes les positions.
- Il est important de vérifier les supports de couvercle fréquemment pour s'assurer que les supports fonctionnent adéquatement.

Si les supports de couvercle ne soutiennent pas adéquatement le couvercle, veuillez consulter Williams-Sonoma Inc.



## **ADVERTENCIA:** El error al instalar los soportes de la tapa puede causar lesiones. Seguir todas las instrucciones de instalación

### **proporcionadas:**

- El objetivo de los soportes de la tapa es evitar que se cierre muy rápido.
- Después de la instalación, revisar los soportes de la tapa para asegurarse de que permanece abierta en cualquier posición.
- Es importante revisar los soportes de la tapa con frecuencia para asegurarse de que funcionan correctamente.

Si los soportes de la tapa no la sostienen correctamente, ponerse en contacto con Williams-Sonoma Inc.

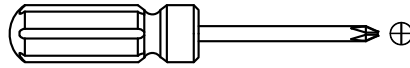
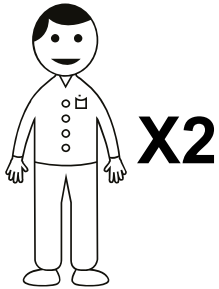
# Williams-Sonoma Inc.

Assembly Instructions  
Instructions d'assemblage  
Instrucciones de Ensamblaje

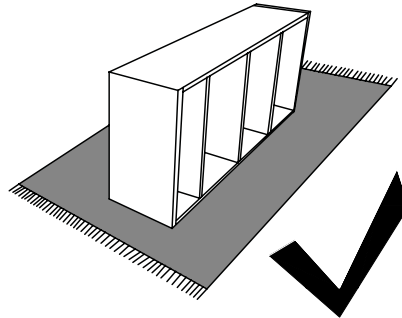
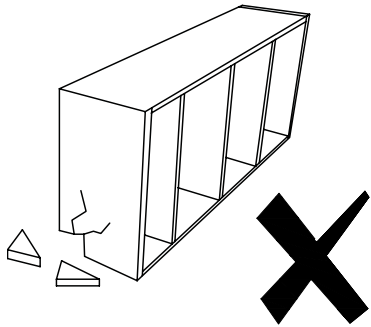
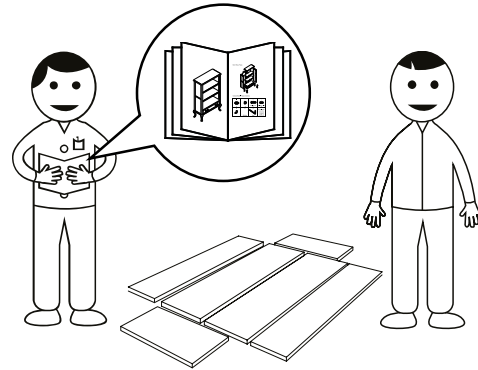
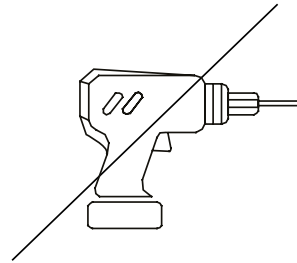
Pottery Barn – Pottery Barn Teen – Pottery Barn Kids – Williams Sonoma Home – West Elm – Rejuvenation – Mark and Graham

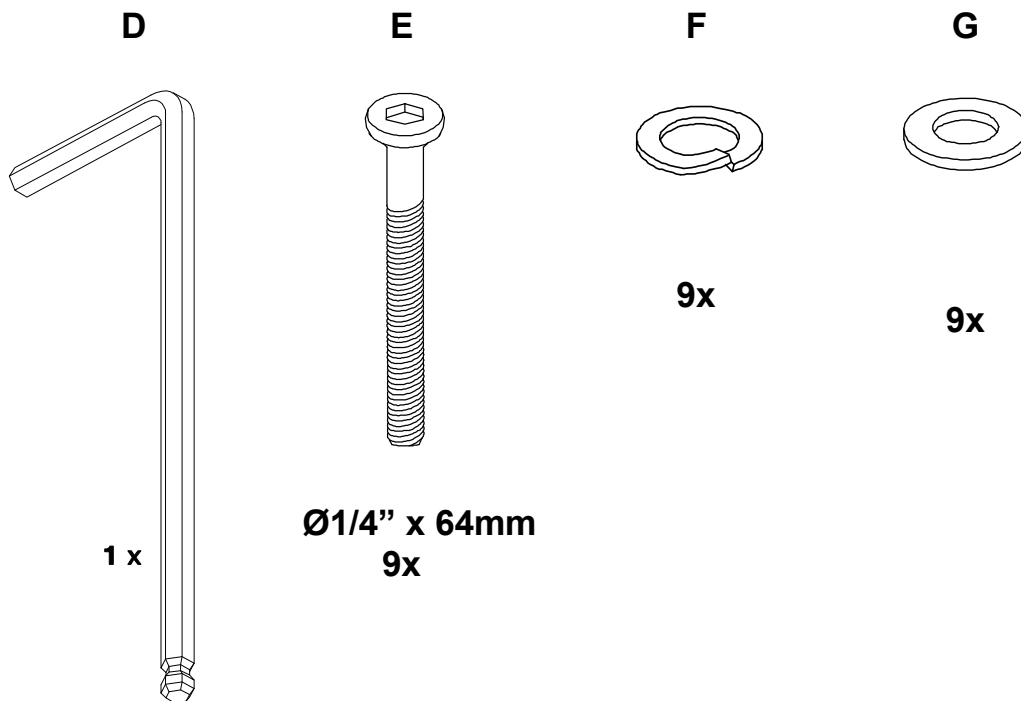
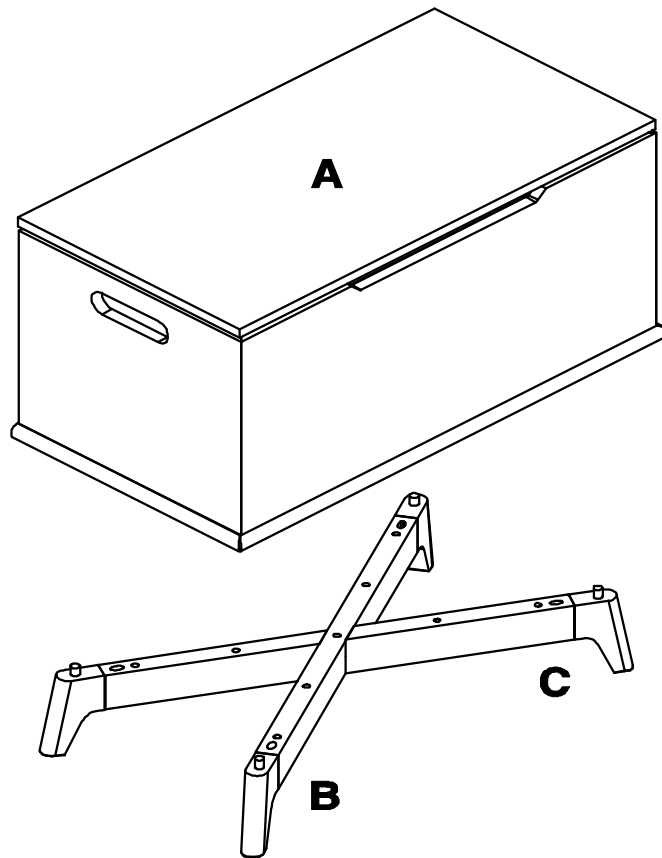
01-October-2019

4/7

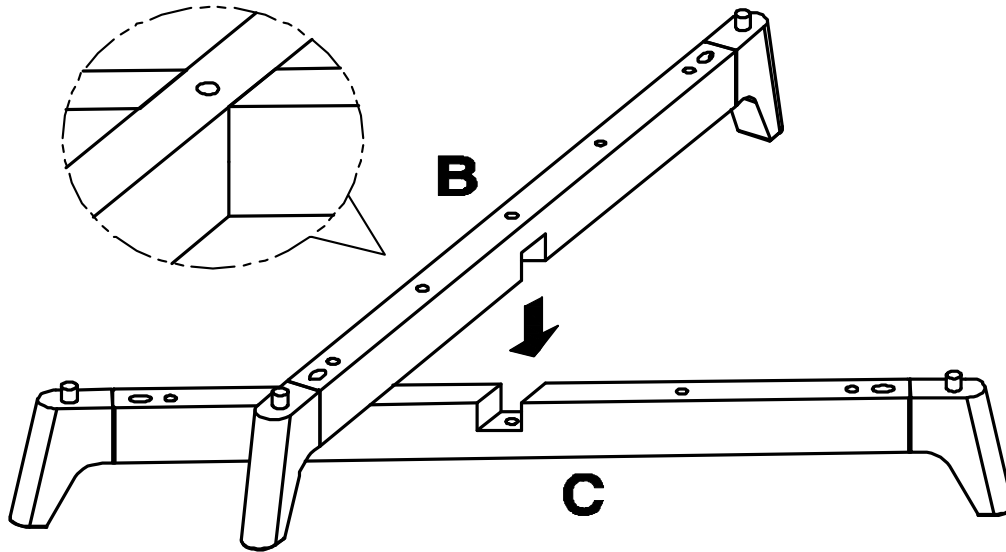


(NOT INCLUDED / NON INCLUS / NO INCLUIDAS)

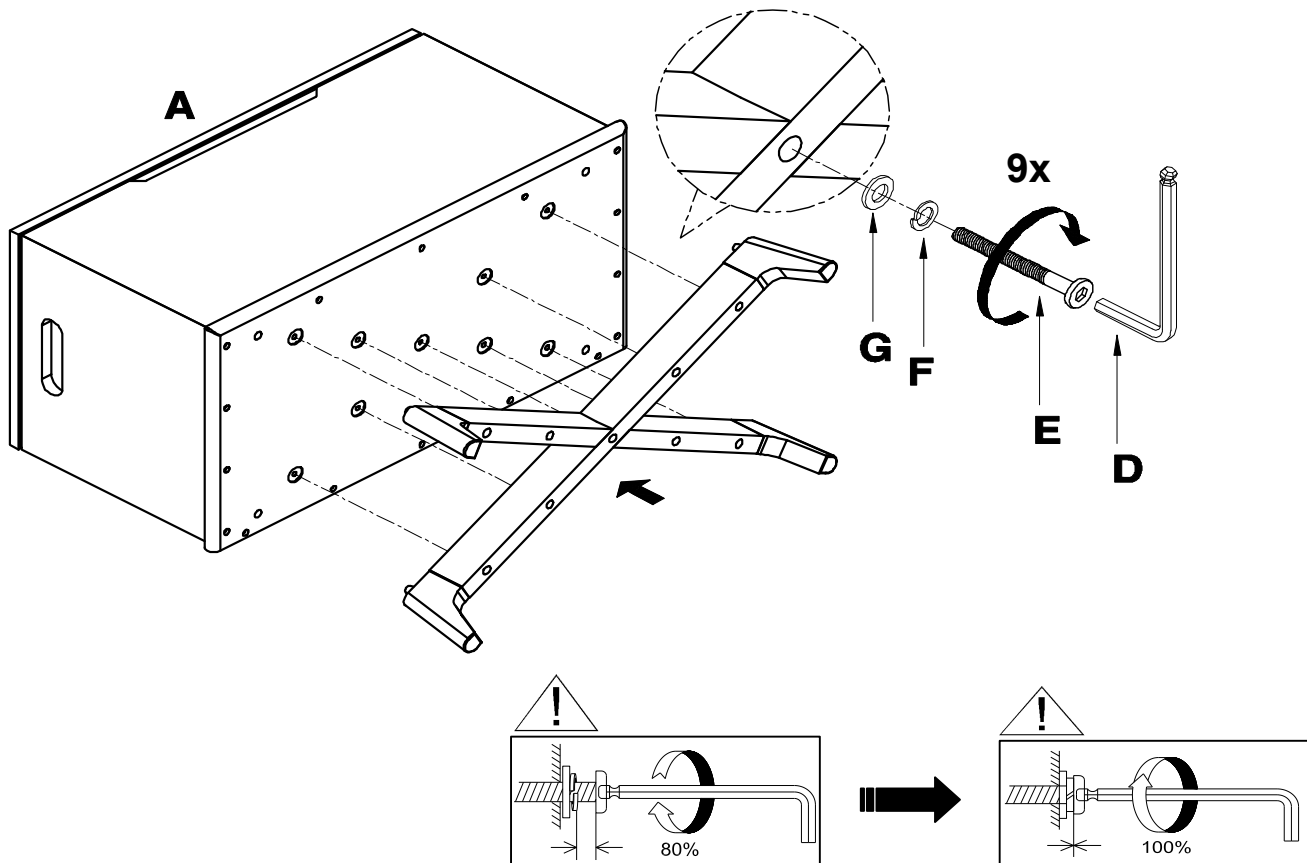




## 1



## 2



## 3

