

Sloan Kitchen
Cocina Sloan
Cuisine Sloan

ENGLISH

- Do not dispose of any packaging or contents of the shipping carton until assembly is completed to avoid accidentally discarding small parts or hardware.
- **CAUTION:** This item contains small parts that have sharp points and edges in the unassembled state. Care should be taken when unpacking and assembling this item. Not recommended for children under 3 years of age. Adult assembly required.

FRANÇAIS

- Ne jetez rien des produits d'emballage et du contenu de la boîte jusqu'à ce que l'assemblage soit terminé, afin d'éviter de jeter par mégarde de petites pièces ou des morceaux.
- **ATTENTION:** Cet article contient de petites pièces pouvant posséder des pointes et des rebords tranchants à l'état non assemblé. Des précautions doivent être prises lors du déballage et de l'assemblage de cet article. Non recommandé pour les enfants de 3 ans et moins. Un adulte est nécessaire pour en faire l'assemblage.

ESPAÑOL

- Para evitar desechar accidentalmente las partes pequeñas o las piezas de ferretería, no tirar el embalaje o contenido de la caja hasta que el ensamblaje esté completo.
- **PRECAUCIÓN:** El producto sin montar contiene piezas pequeñas con puntas y bordes cortantes. Se debe tener cuidado al empacar y ensamblar este artículo. No se recomienda para niños menores a 3 años. El ensamblaje debe estar a cargo de un adulto.

Care Instructions:

- Dust often using a clean, soft, dry and lint-free cloth.
- When blot spills, wipe with a clean, damp cloth immediately.
- We do not recommend the use of chemical cleansers, abrasives or furniture polish on our lacquered finish.
- Hardware may loosen over time. Periodically check to make sure all connections are tight. Re-tighten if necessary.

Instructions d'entretien :

- Épousseter régulièrement avec un chiffon propre, doux et non pelucheux.
- Éponger immédiatement les liquides renversés et essuyer à l'aide d'un chiffon propre et humide.
- L'utilisation de produits nettoyants chimiques, d'abrasifs ou d'encaustiques sur nos finitions laquées n'est pas recommandée.
- Le matériel de fixation peut se desserrer avec le temps. Vérifiez régulièrement afin de vous assurer que tous les raccords sont bien serrés. Resserrez-les au besoin.

Instrucciones de cuidado:

- Limpiar el polvo con un trapo limpio, suave, seco y libre de pelusas.
- Secar los derrames de inmediato y limpiar con un trapo limpio y húmedo.
- Recomendamos no usar limpiadores químicos, abrasivos o lustramuebles sobre el acabado barnizado.
- Las piezas de ferretería pueden aflojarse con el tiempo. Controlar periódicamente que estén bien ajustadas. Si es necesario, volver a ajustarlas.

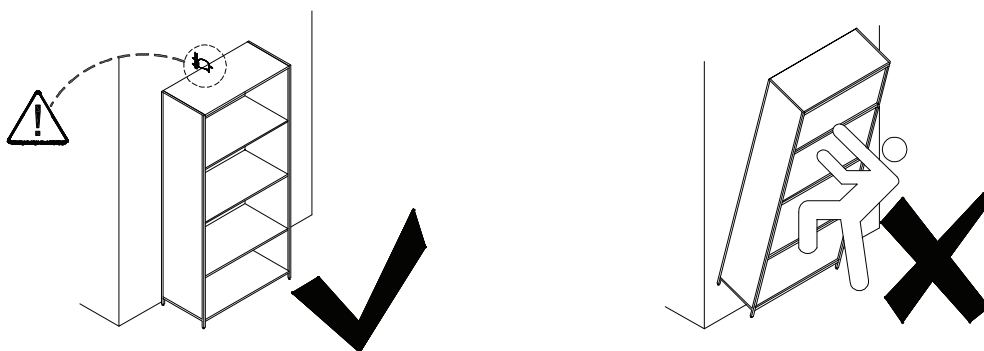
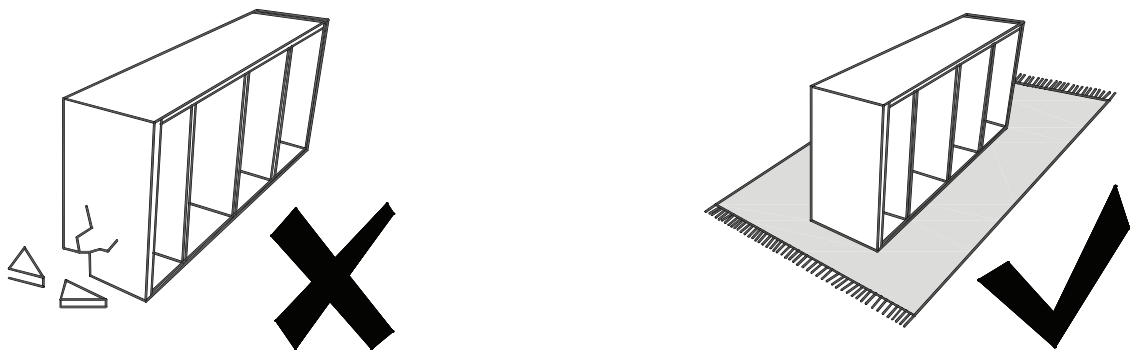
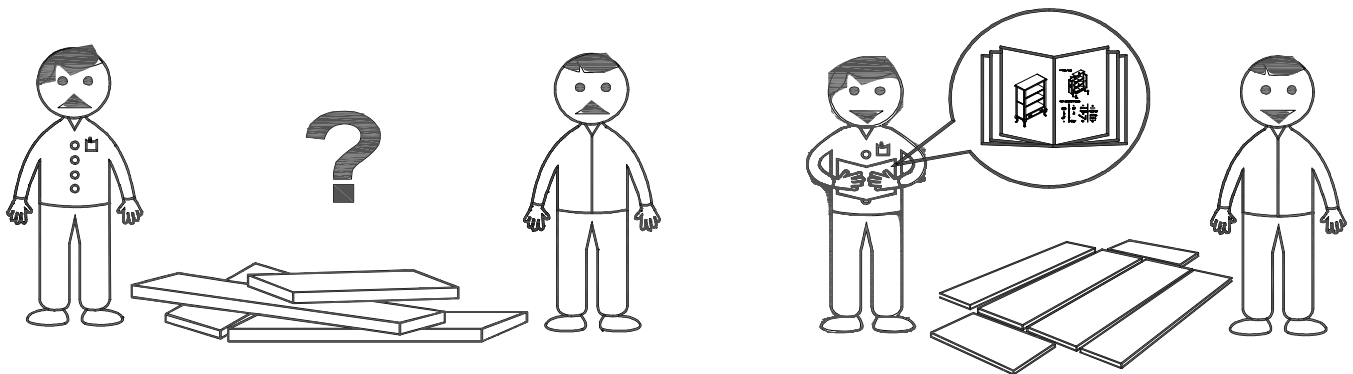
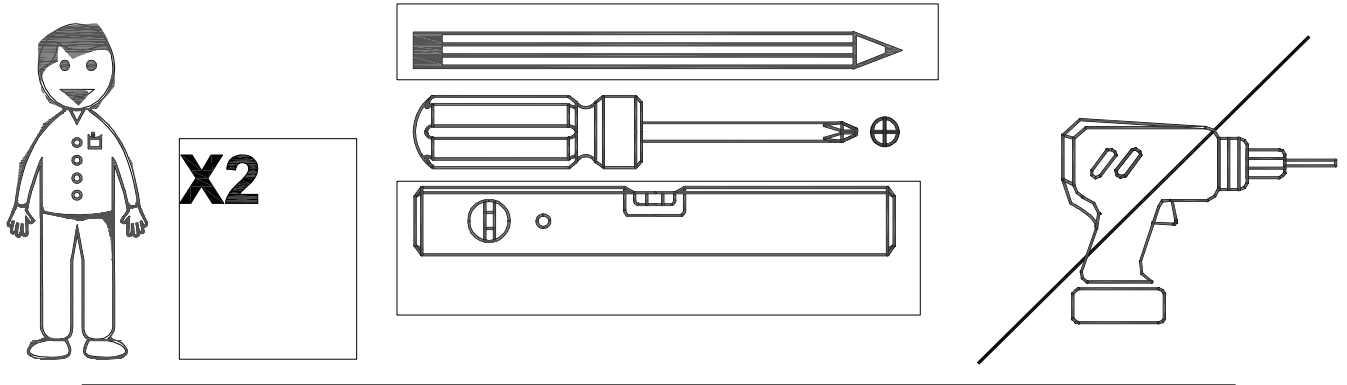
pottery barn kids

Assembly instructions
Instructions d'assemblage
Instrucciones de Ensamblaje

2020. 4. 24

www.potterybarnkids.com

3/10



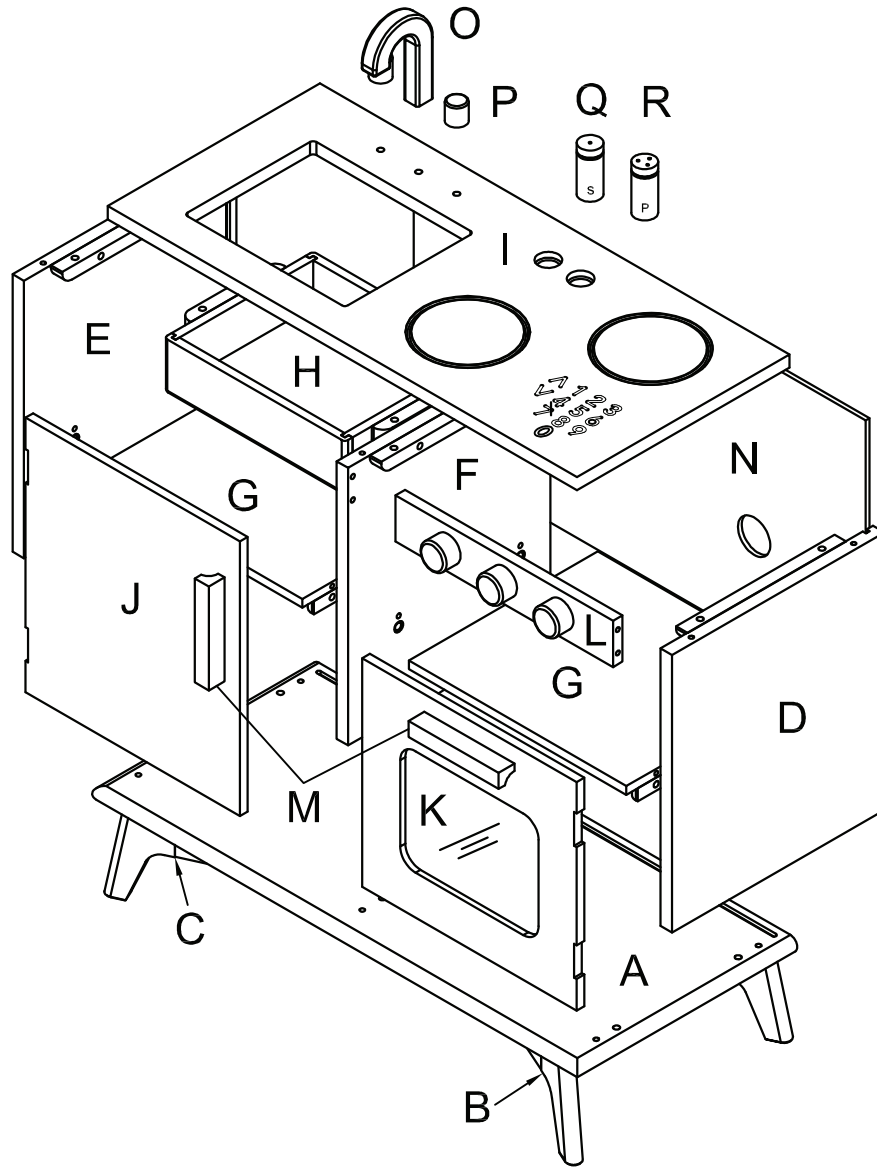
pottery barn kids




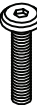





Assembly instructions
 Instructions d'assemblage
 Instrucciones de Ensamblaje

2020. 4. 24

www.potterybarnkids.com

4/10



<p>S</p>  <p>38x</p>	<p>T</p>  <p>38x</p>	<p>U</p>  <p>15/64"x63/64"</p> <p>29x</p>	<p>V</p>  <p>15/64"x1 1/2"</p> <p>9x</p>	<p>W</p>  <p>5/32"x25/64"</p> <p>8x</p>	<p>X</p>  <p>5/32"x19/32"</p> <p>4x</p>
<p>Y</p>  <p>5/32"x1/2"</p> <p>4x</p>	<p>Z</p>  <p>2x</p>	<p>AA</p>  <p>1x</p>			

NOTE:

- To follow the direction and position of illustrations could avoid wrong assembly.
- Use the ball-head side of the Allen wrench to tighten the bolt. Slightly tilt the Allen key could avoid scratch.

NOTE:

- De suivre les instructions et le positionnement des illustrations peut vous aider à éviter de faire des erreurs d'assemblage.
- Utilisez le bout rond de la Clé hexagonale pour serrer le boulon. Inclinez légèrement la Clé hexagonale pour éviter les éraflures.

NOTA:

- Seguir la dirección y posición de las ilustraciones evita el ensamblaje incorrecto.
- Usar el lado de cabeza en forma de bola de la llave Allen para ajustar el perno. Inclinar levemente la llave Allen puede evitar las raspaduras.

pottery barn kids



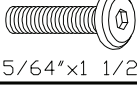
Assembly instructions
 Instructions d'assemblage
 Instrucciones de Ensamblaje

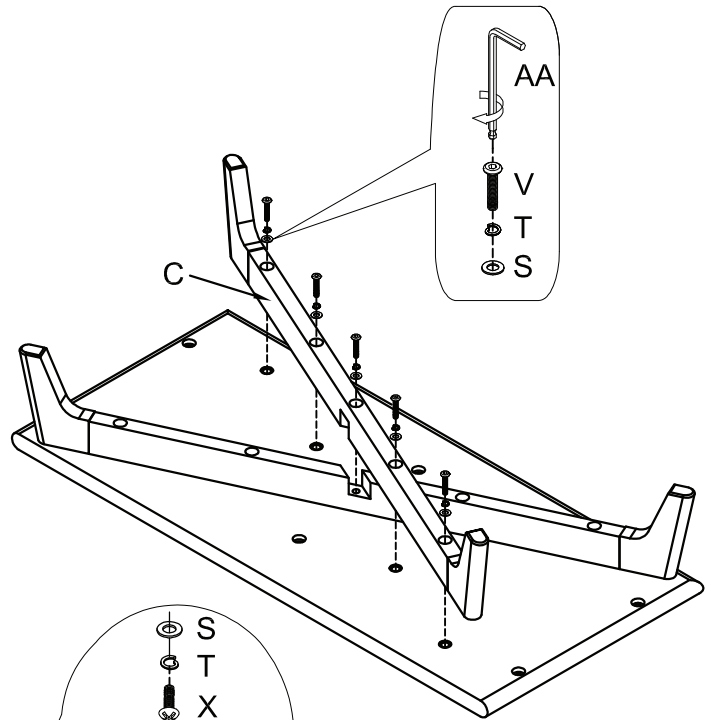
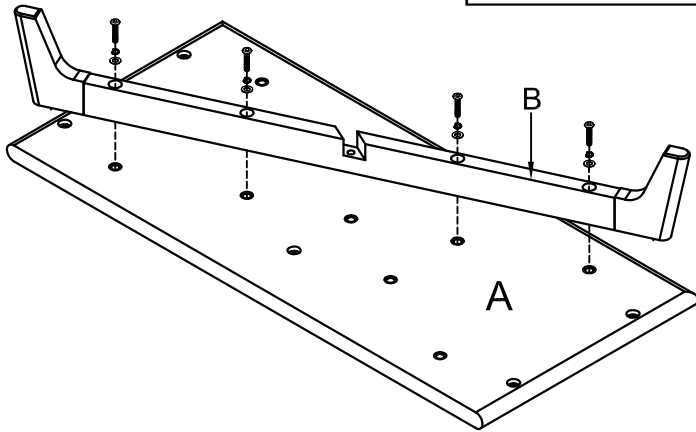
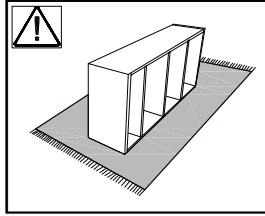
2020. 4. 24


www.potterybarnkids.com

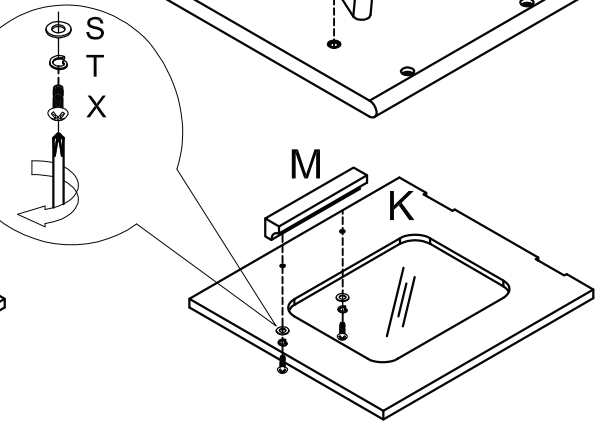
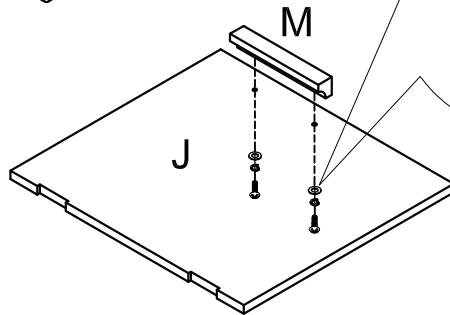
6/10

Step 1



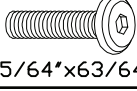
S	T	V
		
9x	9x	15/64"x1 1/2"
		9x

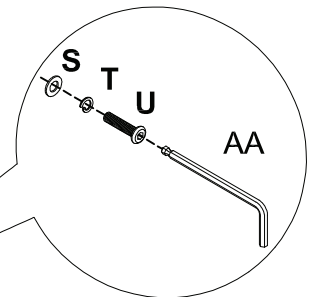
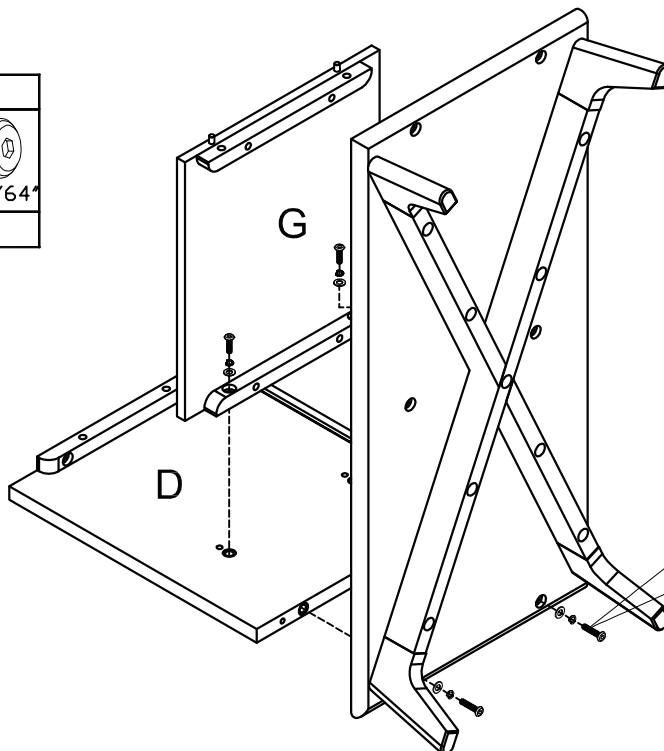
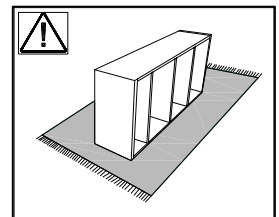


X

5/32"x19/32"
4x



Step 2

S	T	U
		
4x	4x	15/64"x63/64"
		4x



pottery barn kids



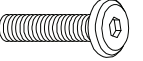
Assembly instructions
 Instructions d'assemblage
 Instrucciones de Ensamblaje

2020. 4. 24

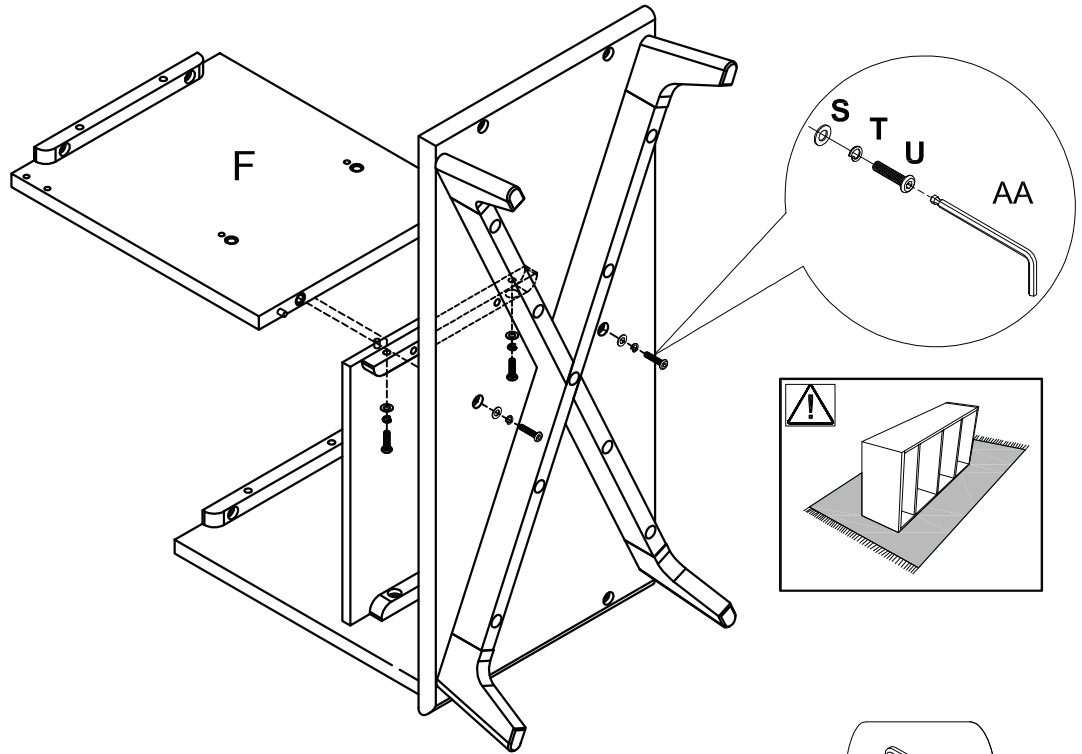
www.potterybarnkids.com

7/10



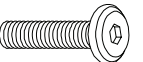
Step 3

S	T	U
		
4x	4x	4x

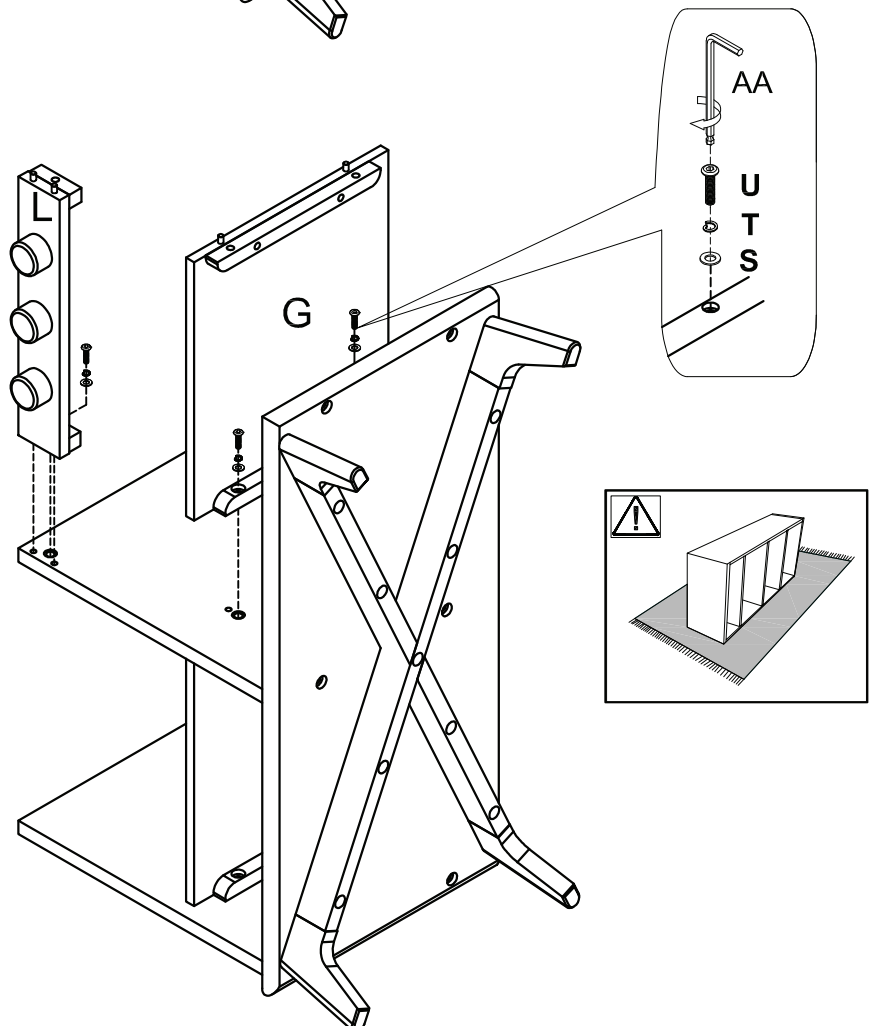
15/64" x 63/64"



Step 4

S	T	U
		
3x	3x	3x

15/64" x 63/64"



pottery barn kids



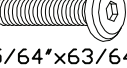
Assembly instructions
Instructions d'assemblage
Instrucciones de Ensamblaje

2020. 4 .24

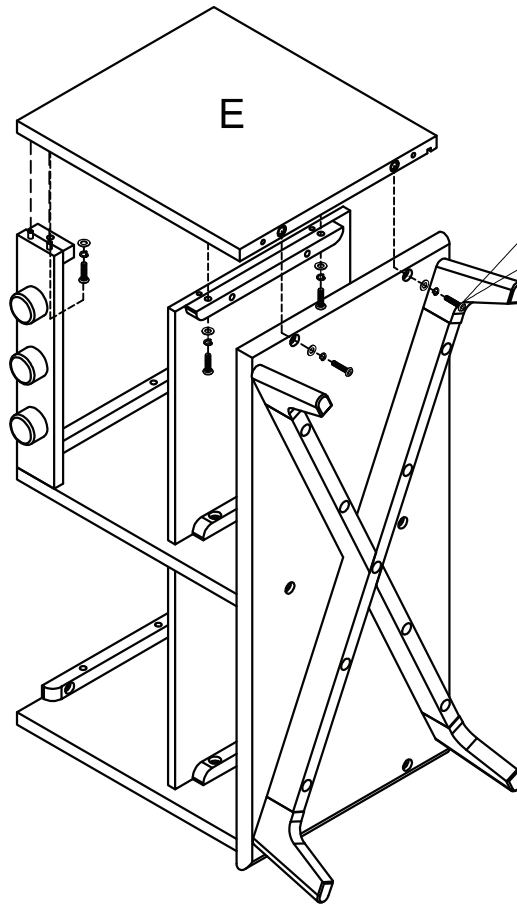
www.potterybarnkids.com

8/10

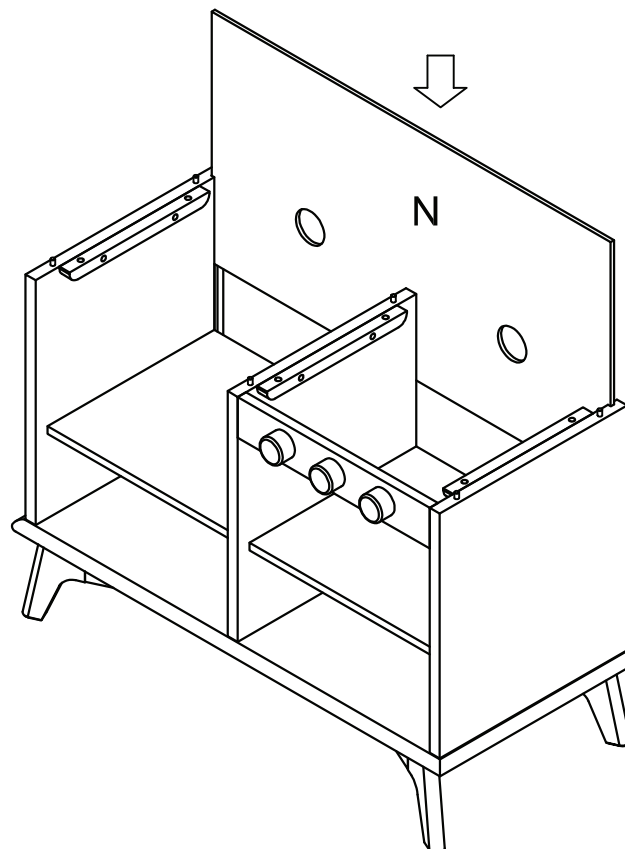
Step 5

S	T	U
		
5x	5x	5x

15/64"x63/64"



Step 6



pottery barn kids



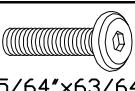
Assembly instructions
 Instructions d'assemblage
 Instrucciones de Ensamblaje

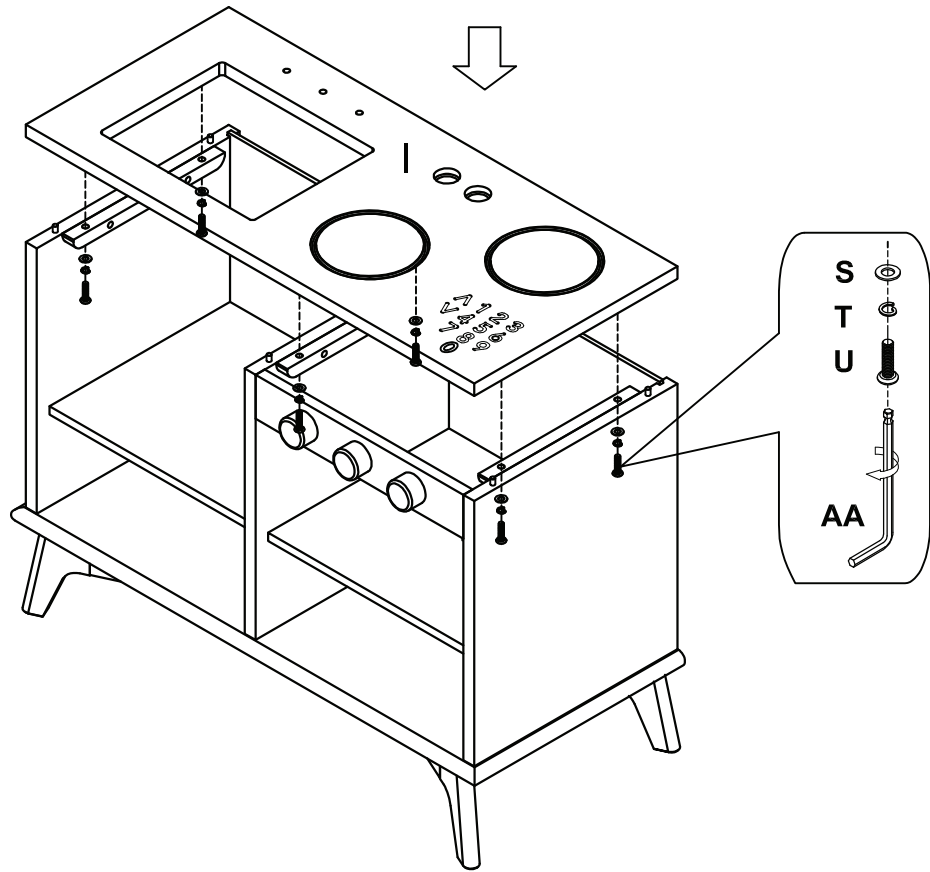
2020. 4. 24

www.potterybarnkids.com



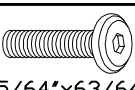
9/10

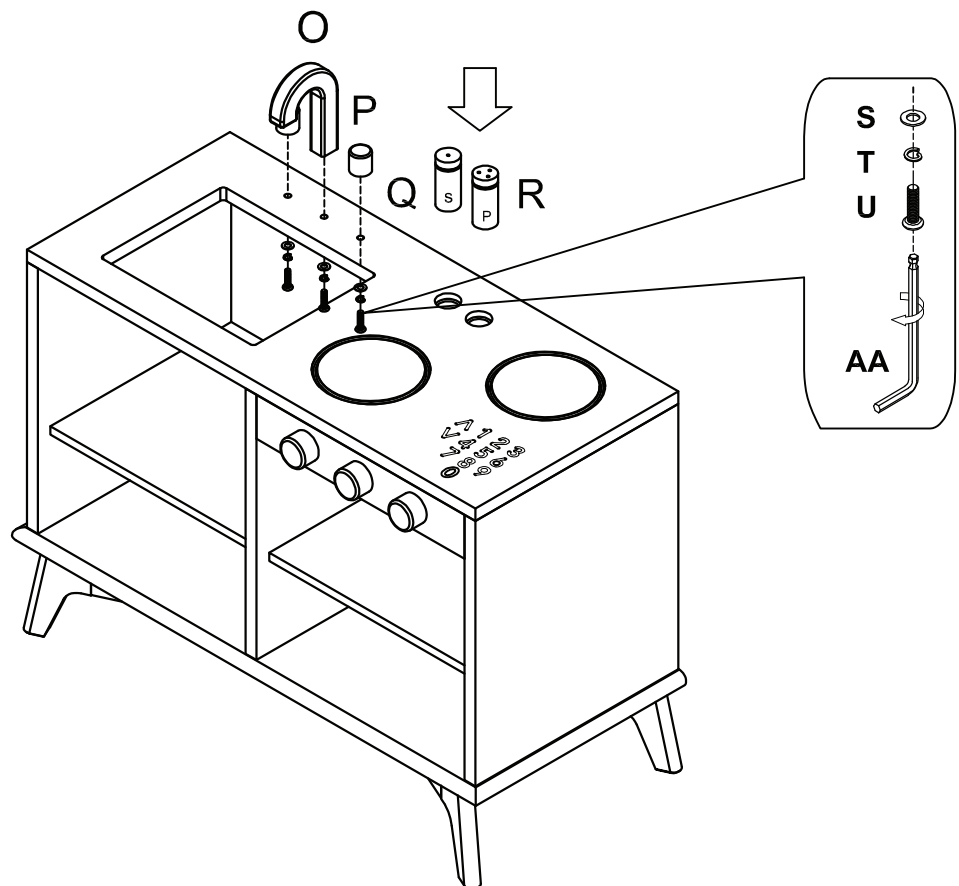
Step 7

S	T	U
		
6x	6x	6x



Step 8

S	T	U
		
3x	3x	3x



pottery barn kids



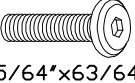
Assembly instructions
 Instructions d'assemblage
 Instrucciones de Ensamblaje

2020. 4 .24

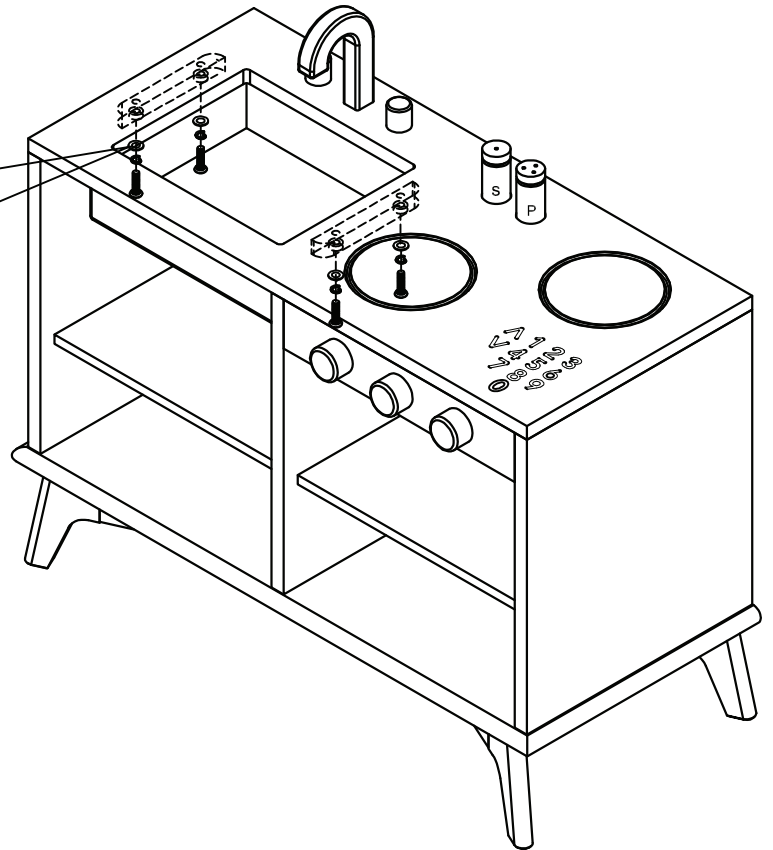
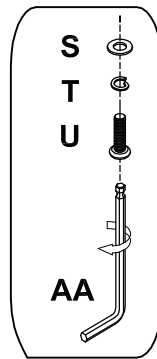
www.potterybarnkids.com

10/10

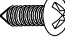
Step 9

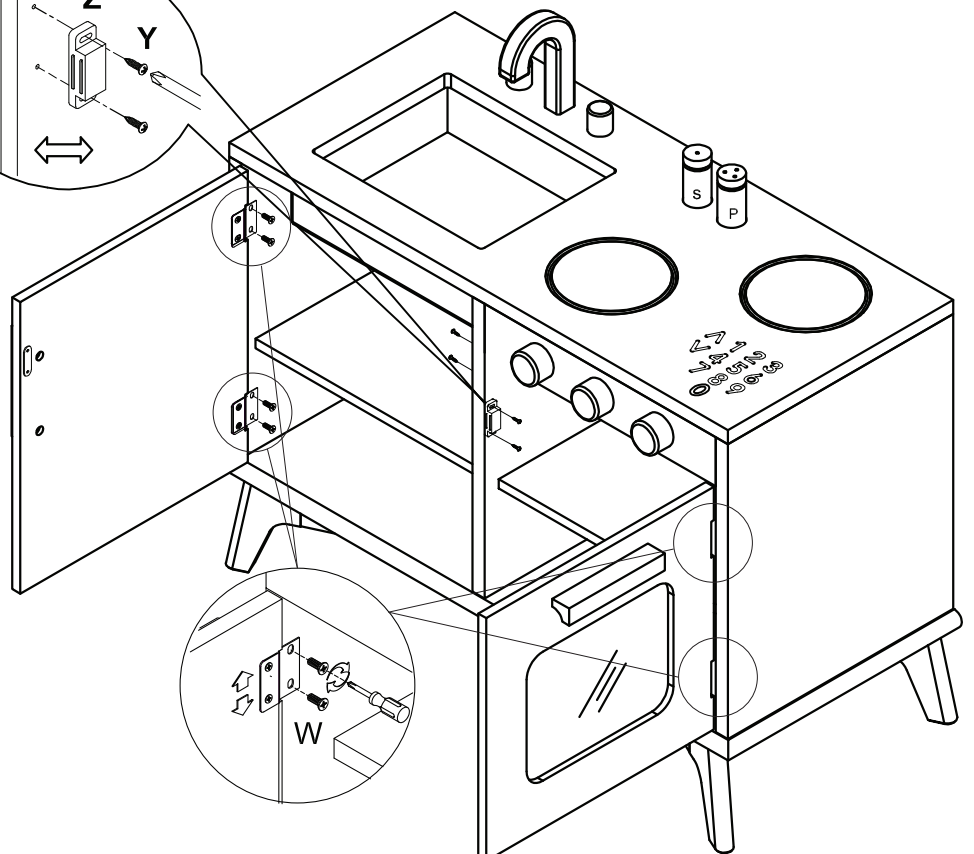
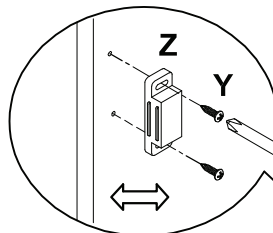
S	T	U
		
4x	4x	4x


15/64" x 63/64"



Step 10

Y

5/32" x 1/2"
4x



W

5/32" x 25/64"
8x