

SLOAN



WARNING:

- **FALL HAZARD:** Children have suffered serious injuries after falling from changing tables. Falls can happen quickly.
- **STAY** in arm's reach of your child.
- **SUFFOCATION HAZARD:** Babies have suffocated while sleeping on changing pads. Changing pads are not designed for safe sleeping.
- **NEVER** allow baby to sleep on changing pad.
- This changing table shall be used with a pad or topper (Sold separately). Use of the product without this may result in death or serious injury to your child from falling. Follow all instructions on attaching and using the pad and topper.
- The only pad approved for use with it is the Contour Changing Pad available for purchase from Williams-Sonoma Inc. This pad is designed to be used in a space of at least 810 mm x 400 mm (31 7/8 inches x 15 3/4 inches). If used, place it within the rail-bounded changing area of the changing table.
- **ALWAYS** secure the pad to the support surface by using the hardware provided. See instructions.
- **SEE** topper instructions for assembly.
- The maximum recommended weight of a child is 30 pounds.
- Read all instructions before use of the changing table. **KEEP INSTRUCTIONS FOR FUTURE USE.**
- Before each use check the changing table for damage, loose parts, or sharp edges. **DO NOT** use the changing table if it is damaged or broken.
- The maximum thickness of the Contoured Changing Pad to be used with this changing table, topper is 127mm (5 inches).
- **NEVER LEAVE THE CHILD UNATTENDED** and always use the restraining system.



MISE EN GARDE:

- **RISQUE DE CHUTE:** Les enfants ont subi de blessures graves après être tombés d'une table à langer. Les chutes peuvent se produire soudainement.
- **SE TENIR** toujours à portée de bras de l'enfant.
- **RISQUE D'ÉTOUFFEMENT:** Des bébés se sont étouffés pendant qu'ils sont endormi sur des coussins à langer. Les tampons à langer ne sont pas conçus pour un sommeil sécuritaire.
- **Ne JAMAIS** laisser un bébé dormir sur un coussin à langer.
- Cette table à langer doit être utilisée avec un coussin ou un dessus (vendu séparément). L'utilisation du produit sans cela peut entraîner la mort ou une blessure grave si l'enfant tombe. Suivre toutes les instructions sur la fixation et l'utilisation du coussin et du dessus.
- Cette table à langer peut-être utilisée avec ou sans matelas. Le seul matelas approuvé pour la table est le matelas à langer offert par Williams-Sonoma Inc. Il est conçu pour être utilisé dans un emplacement d'au moins 810 mm x 400 mm (31 7/8 po x 15 3/4 po). Si vous utilisez un matelas, placez-le dans la partie conçue à cet effet dans la table à langer.
- **TOUJOURS** fixer le coussin sur la surface de support à l'aide du matériel fourni. Voir les instructions.
- **VOIR** les instructions d'assemblage du dessus.

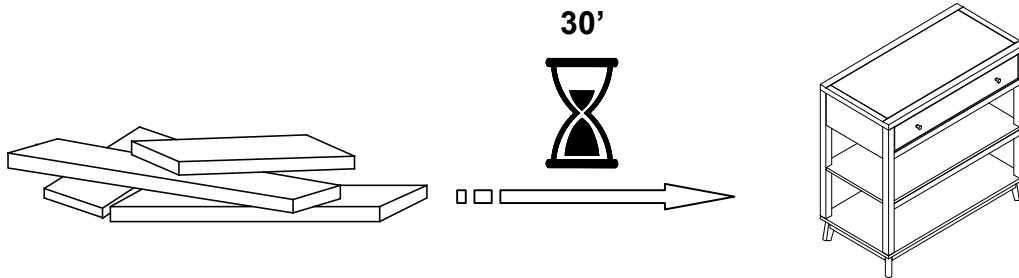
- Le poids maximum recommandé de l'enfant est de 30 livres.
- Veuillez lire toutes les instructions avant d'utiliser la table à langer. **CONSERVEZ LES INSTRUCTIONS POUR UTILISATION FUTURE.**
- Avant chaque utilisation, inspectez la table à langer pour détecter des dommages, des pièces lâches ou des arêtes coupantes. Il ne **FAUT PAS** utiliser la table à langer si elle est endommagée ou brisée.
- L'épaisseur maximale du coussin à utiliser avec cette surface pour table à langer est de 127 mm (5 pouces)
- **NE LAISSEZ JAMAIS L'ENFANT SANS SURVEILLANCE** et utilisez toujours le système de retenue



ADVERTENCIA:

- **RIESGO DE CAÍDAS:** Los niños han sufrido lesiones graves después de caerse de mesas cambiadoras. Las caídas ocurren rápidamente.
- **MANTÉNGASE** al alcance de su hijo.
- **RIESGO DE ASFIXIA:** Los bebés se han asfixiado al dormir en almohadillas cambiadoras. Las almohadillas cambiadoras no están diseñadas para dormir en forma segura.
- **NUNCA** permitir que el bebé duerma en la almohadilla cambiadora.
- Este cambiador de bebé se debe utilizar con una almohadilla o cubierta (se vende por separado). El uso del producto sin esto puede provocar lesiones graves o incluso la muerte a su hijo debido al peligro de caídas. Seguir todas las instrucciones al colocar y usar la almohadilla y la cubierta.
- El cambiador de bebé se puede utilizar con o sin almohadilla. La única almohadilla aprobada para utilizar es la almohadilla que cambia de contorno, disponible para comprar en Williams-Sonoma Inc. Esta almohadilla está diseñada para utilizarse en un espacio de al menos 810 mm x 400 mm (31 7/8 pulgadas x 15 3/4 pulgadas). Si la utiliza, colóquela dentro del área de cambio limitado por montantes en el cambiador de bebé.
- **SIEMPRE** asegurar la almohadilla a la superficie de soporte con las piezas de ferretería proporcionadas. Ver las instrucciones.
- **VER** las instrucciones de ensamblaje de la cubierta.
- El peso máximo recomendado del niño es de 30 libras.
- Lea todas las instrucciones antes de utilizar el cambiador de bebé. **GUARDE ESTAS INSTRUCCIONES PARA USAR EN EL FUTURO.**
- Antes de cada uso, verifique que el cambiador de bebé no tenga piezas dañadas o sueltas, ni bordes cortantes. **NO** utilice el cambiador de bebé si está dañado o roto.
- El espesor máximo de esta almohadilla cambiadora de contorno a utilizar con esta cubierta del cambiador es de 127 mm (5 pulgadas).
- **NUNCA DEJE AL NIÑO SOLO** y siempre utilice el sistema de restricción.

04-000291



⚠ ENGLISH

- Do not dispose of any packaging or contents of the shipping carton until assembly is completed to avoid accidentally discarding small parts or hardware.

⚠ FRANÇAIS

- Ne jetez rien des produits d'emballage et du contenu de la boîte jusqu'à ce que l'assemblage soit terminé, afin d'éviter de jeter par mégarde de petites pièces ou des morceaux.

⚠ ESPAÑOL

- Para evitar desechar accidentalmente las partes pequeñas o las piezas de ferretería, no tirar el embalaje o contenido de la caja hasta que el ensamblaje esté completo.

Care Instructions:

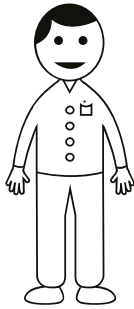
- Dust often using a clean, soft, dry and lint-free cloth.
- When blot spills, wipe with a clean, damp cloth immediately.
- We do not recommend the use of chemical cleansers, abrasives or furniture polish on our lacquered finish.
- Hardware may loosen over time. Periodically check to make sure all connections are tight. Re-tighten if necessary.

Instructions d'entretien :

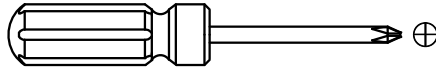
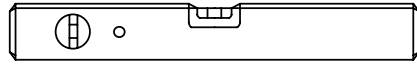
- Épousseter régulièrement avec un chiffon propre, doux et non pelucheux.
- Éponger immédiatement les liquides renversés et essuyer à l'aide d'un chiffon propre et humide.
- L'utilisation de produits nettoyants chimiques, d'abrasifs ou d'encaustiques sur nos finitions laquées n'est pas recommandée.
- Le matériel de fixation peut se desserrer avec le temps. Vérifiez régulièrement afin de vous assurer que tous les raccords sont bien serrés. Resserrez-les au besoin.

Instrucciones de cuidado:

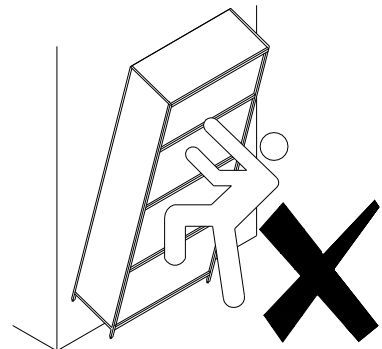
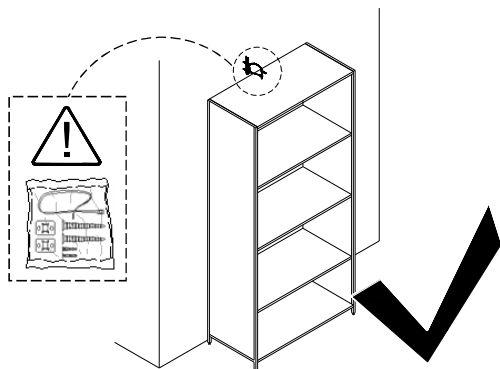
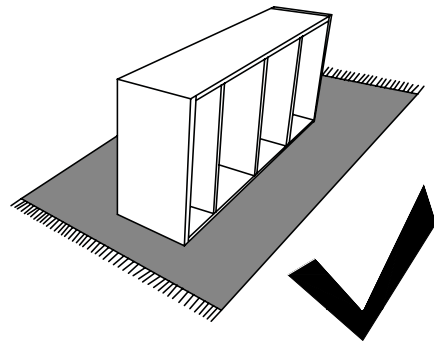
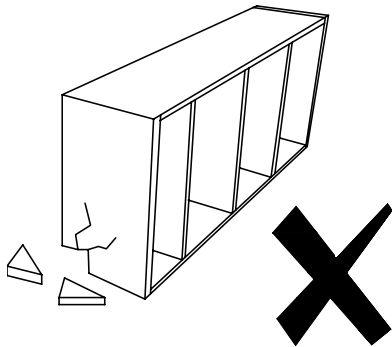
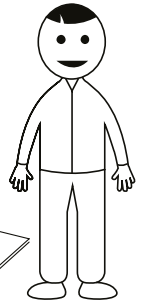
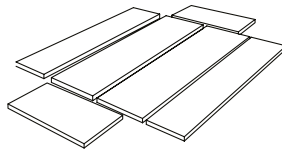
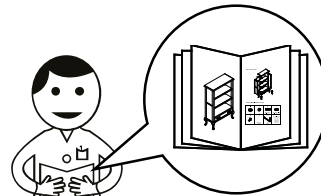
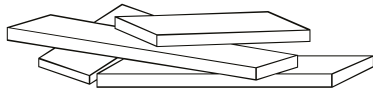
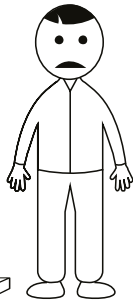
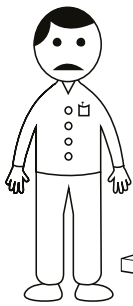
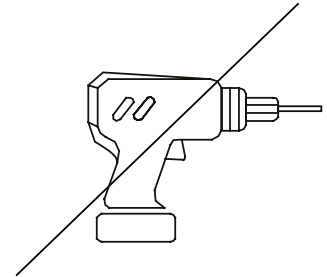
- Limpiar el polvo con un trapo limpio, suave, seco y libre de pelusas.
- Secar los derrames de inmediato y limpiar con un trapo limpio y húmedo.
- Recomendamos no usar limpiadores químicos, abrasivos o lustramuebles sobre el acabado barnizado.
- Las piezas de ferretería pueden aflojarse con el tiempo. Controlar periódicamente que estén bien ajustadas. Si es necesario, volver a ajustarlas.

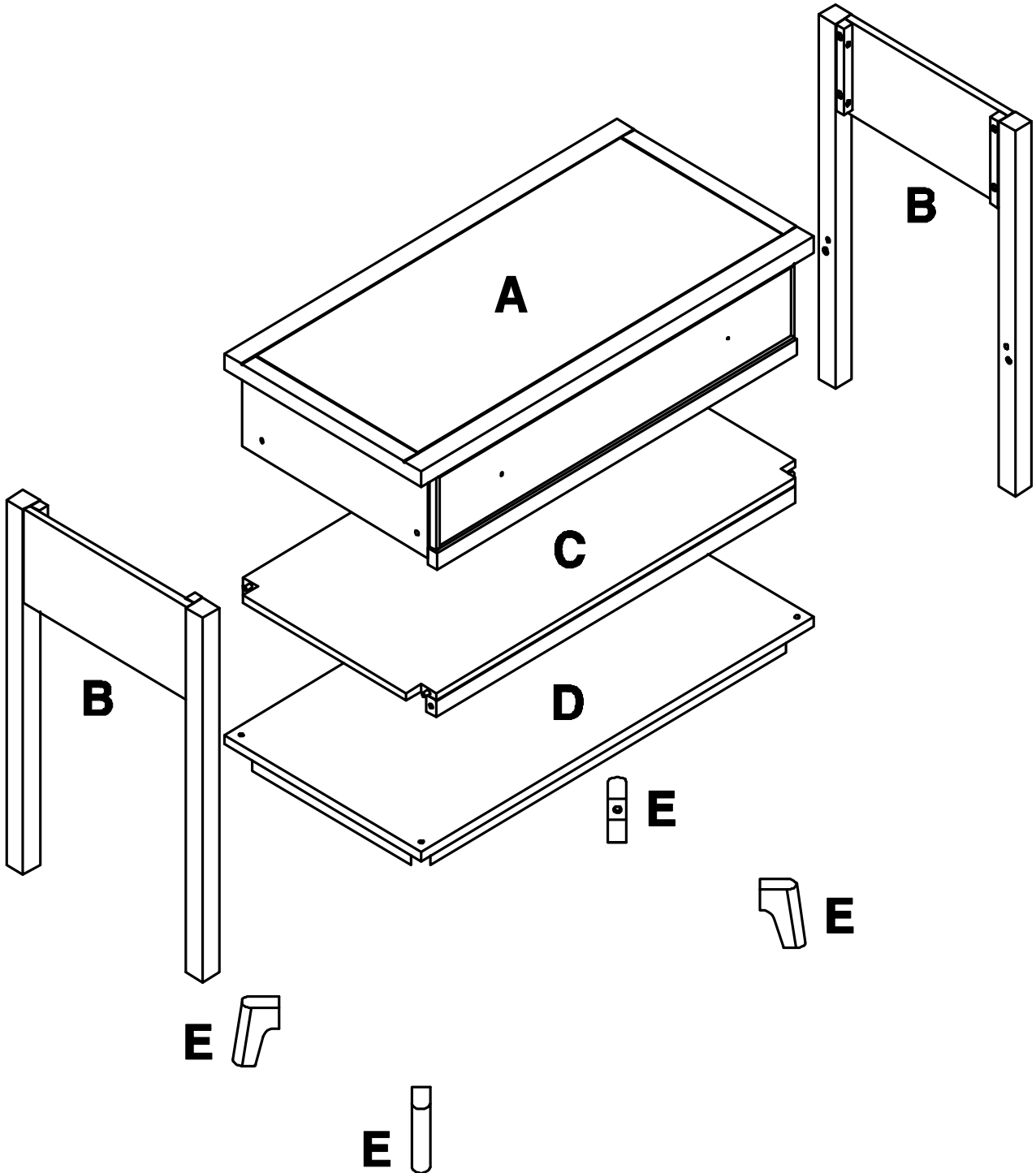


X2



(NOT INCLUDED / NON INCLUS / NO INCLUIDAS)

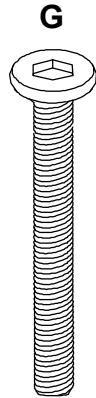




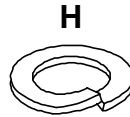
HARDWARE INCLUDED/ INCLUS/ INCLUIDAS:



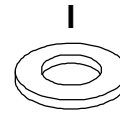
1x



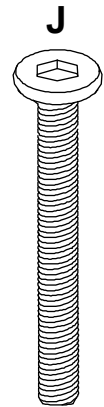
5/6" x 51mm
4x



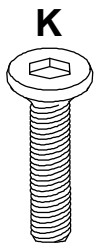
5/6"
4x



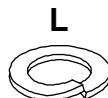
5/6"
4x



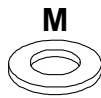
1/4" x 54mm
4x



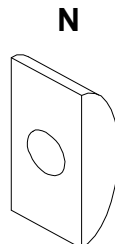
1/4" x 30mm
12x



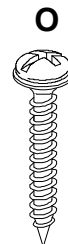
1/4"
16x



1/4"
16x



4x

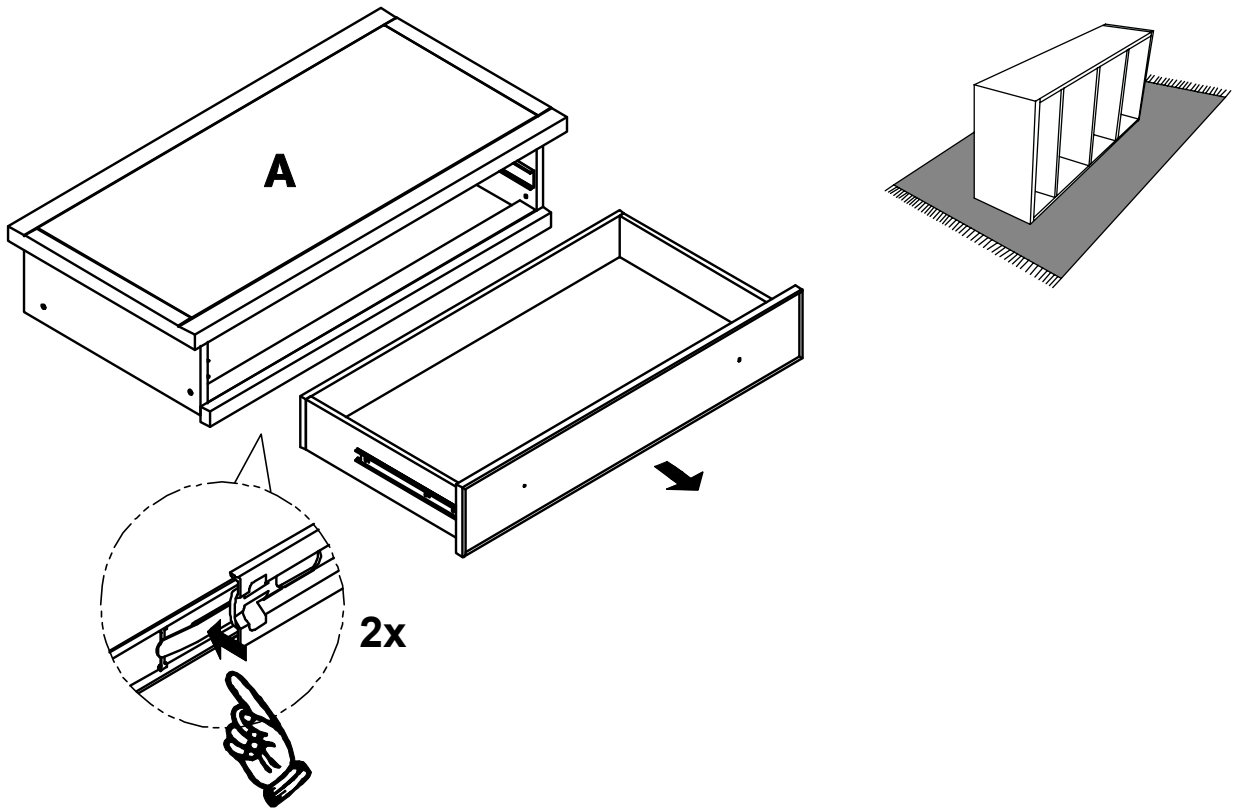


#4 x 19mm
2x

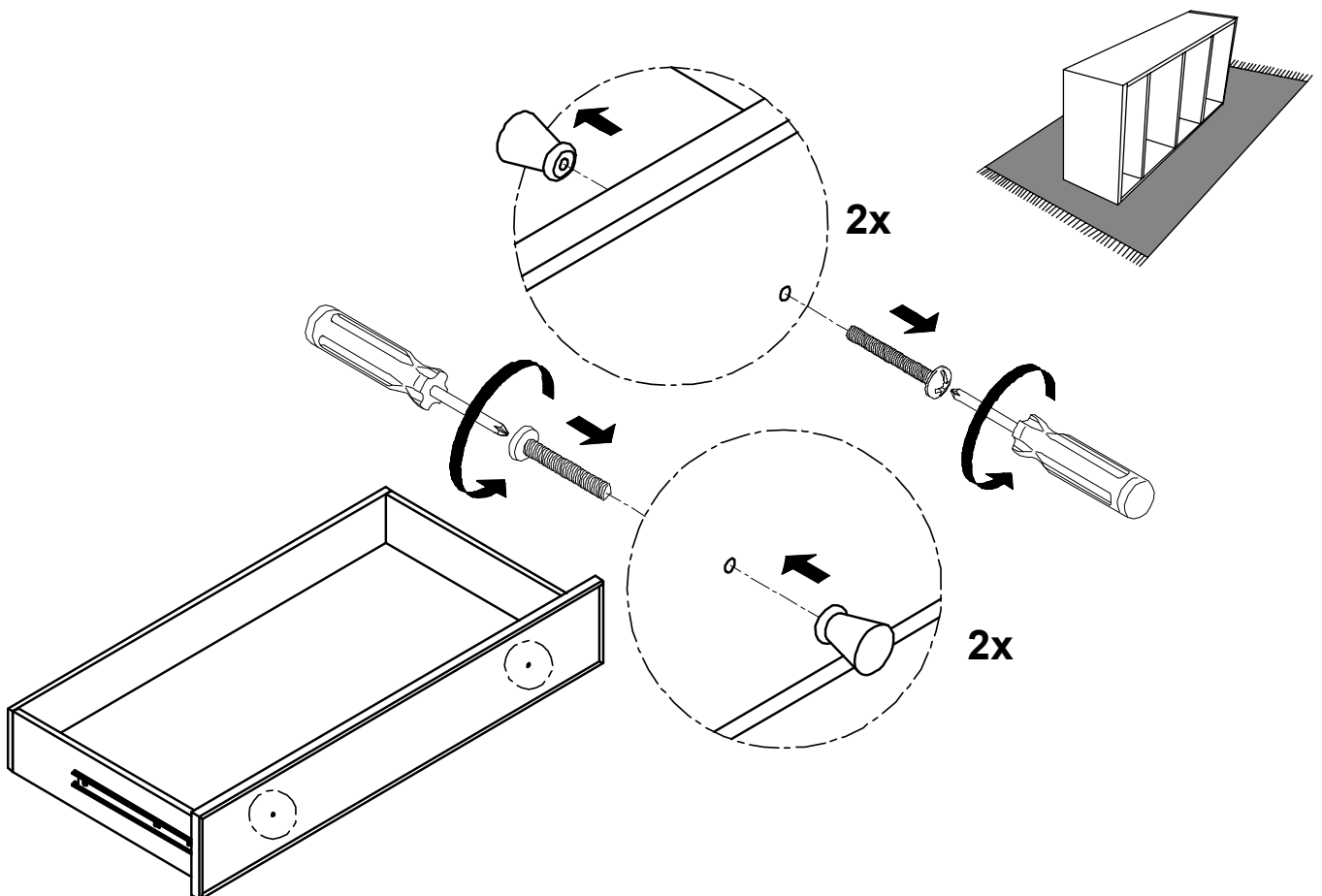


- Anti-tip kit
- Dispositif anti-basculement
- Kit anti-volcada
1x

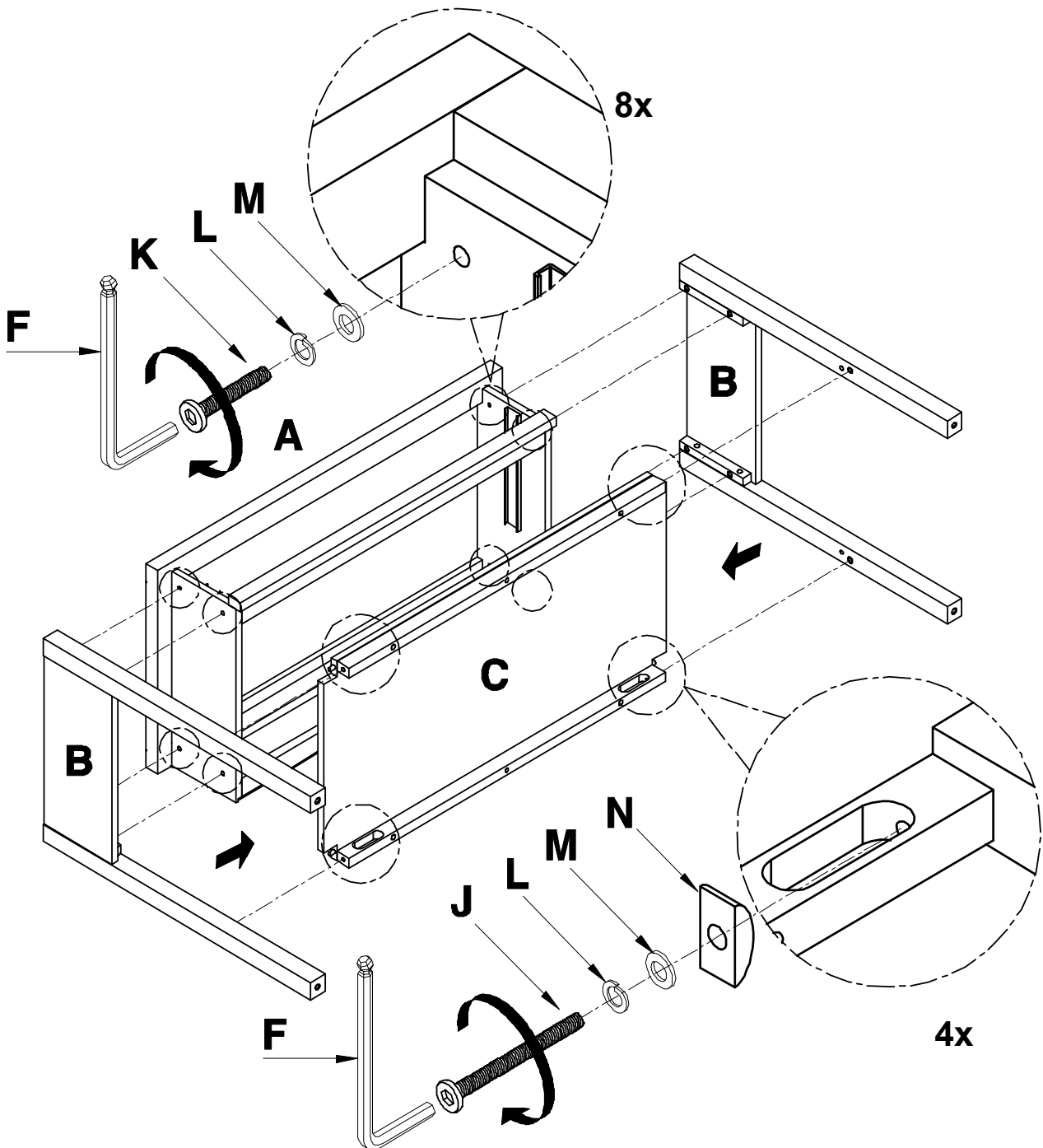
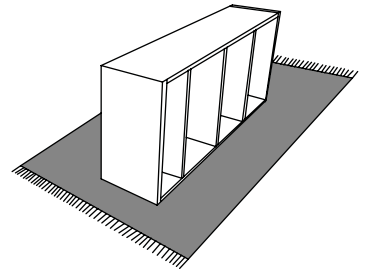
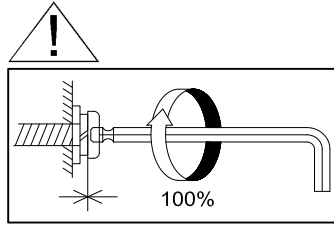
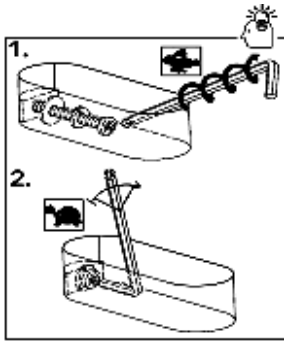
1



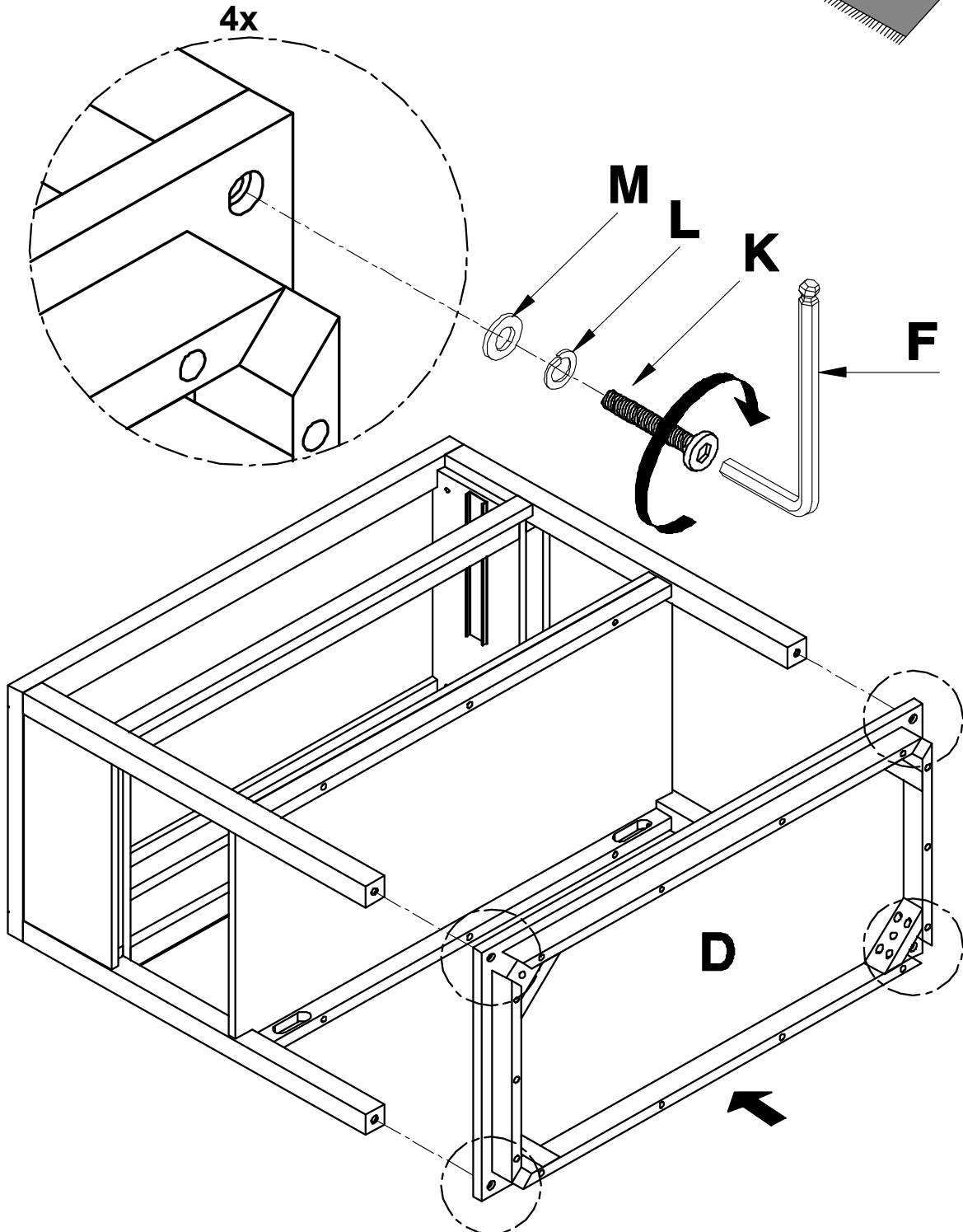
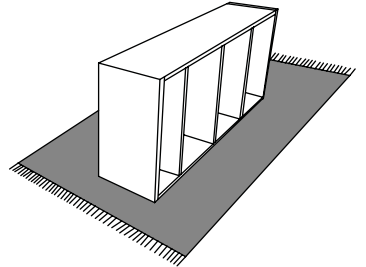
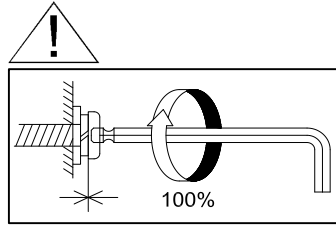
2



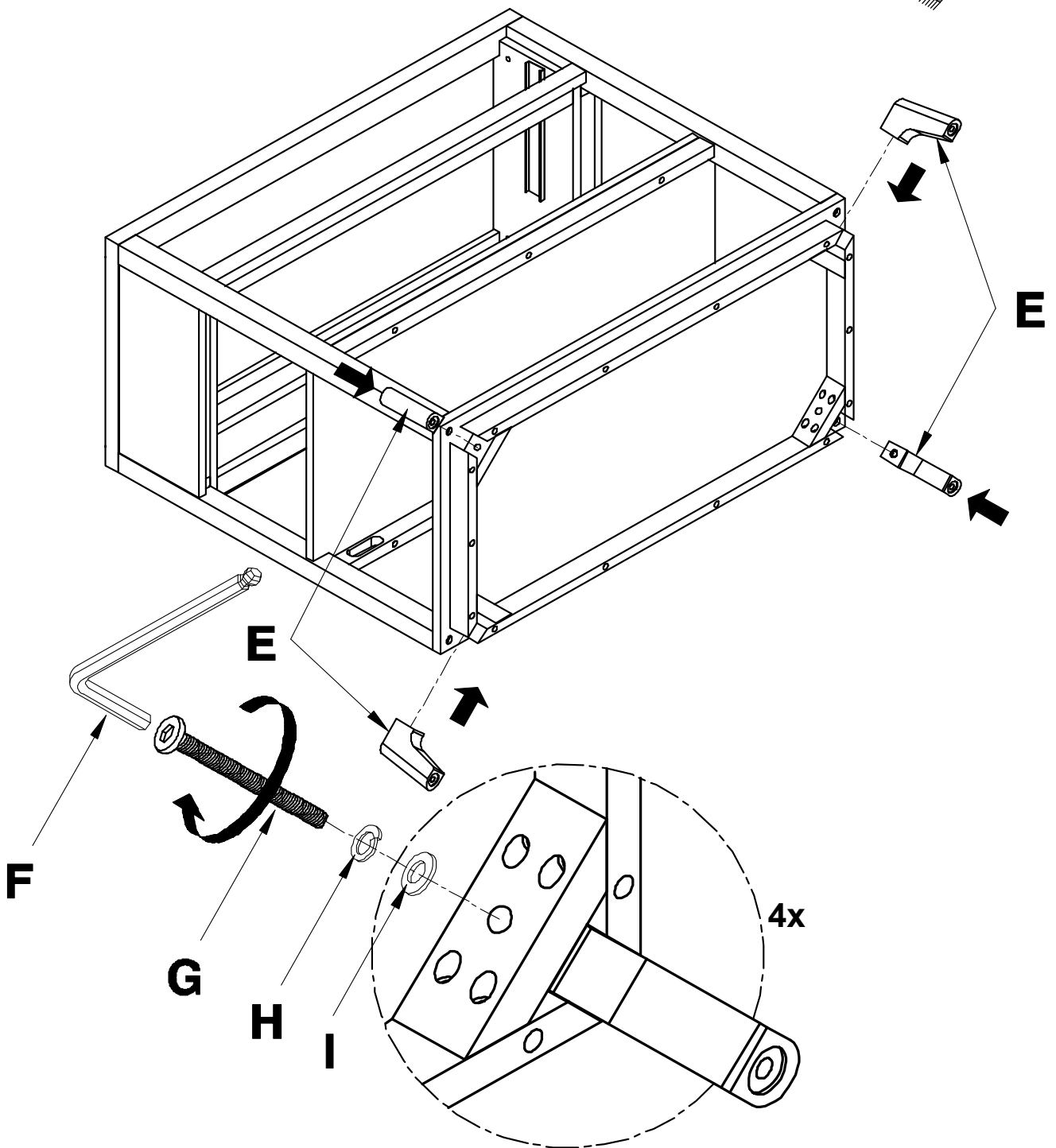
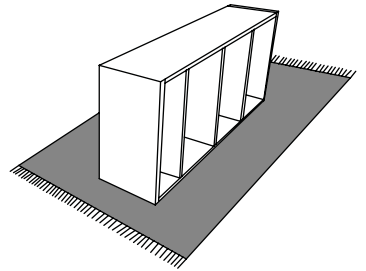
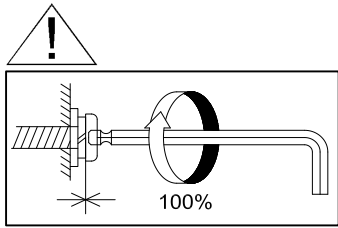
3



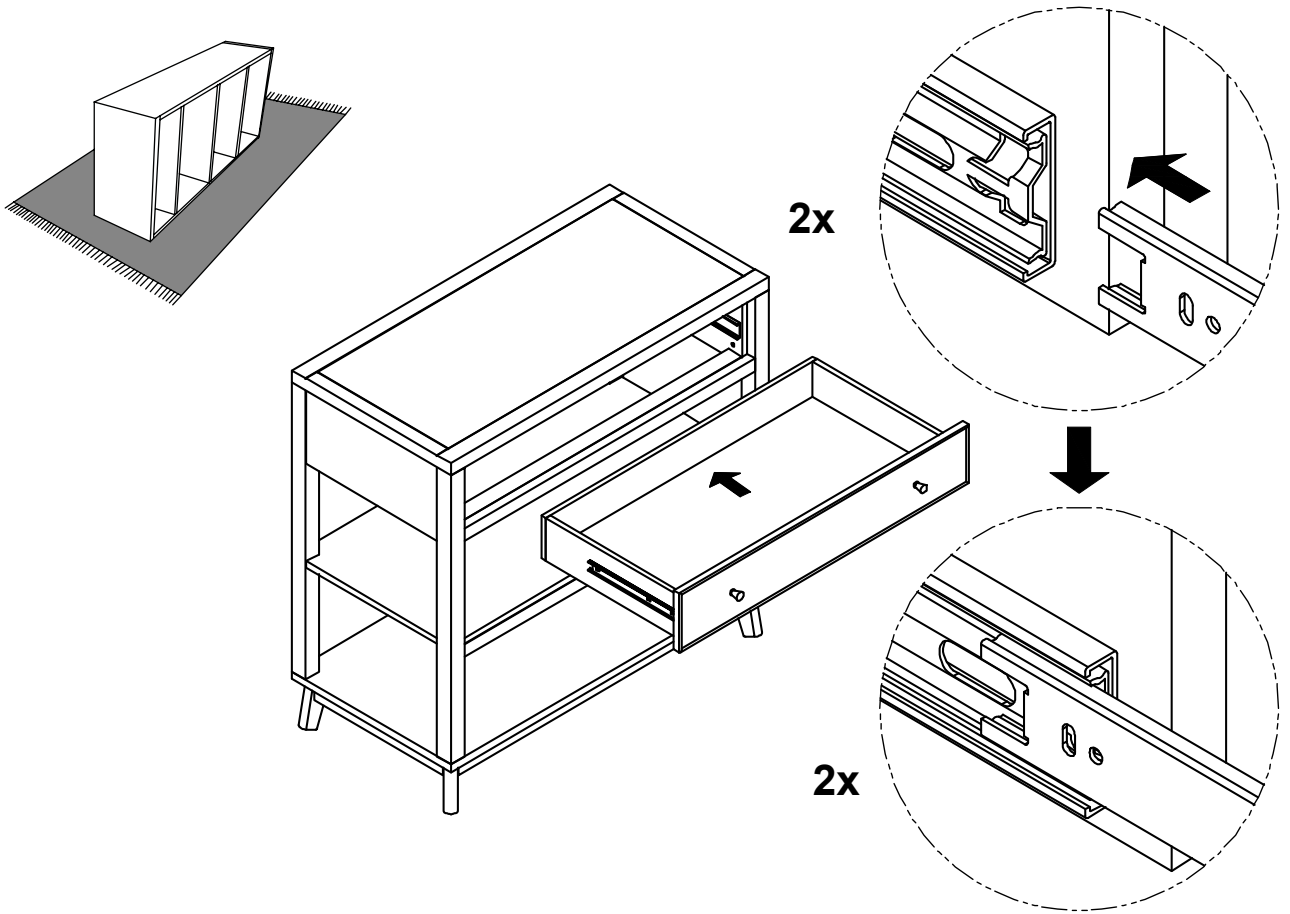
4



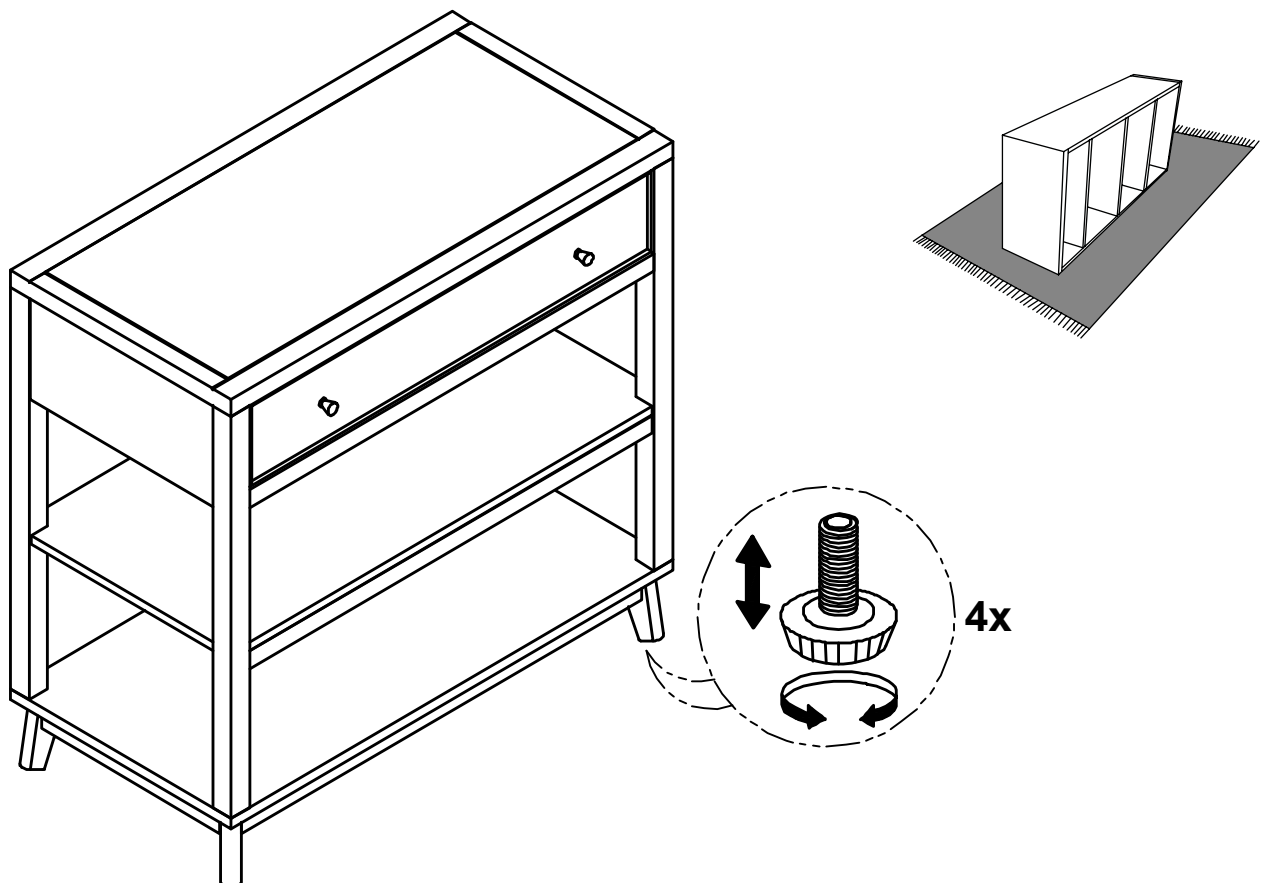
5



6



7



8

