


pottery barn kids


retro sink

ÉVIER RÉTRO

for age 3 and up

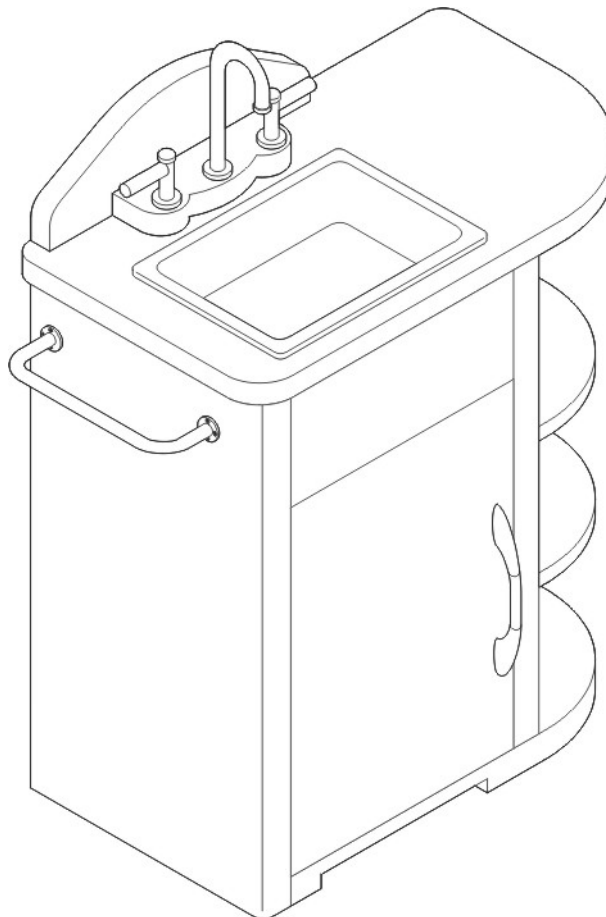
à partir de 3 ans

 **CAUTION:** Adult assembly required. This item contains small parts in the unassembled state and care should be taken in the unpacking and assembly of the product.

 **MISE EN GARDE :** Assemblage par un adulte nécessaire. Non assemblé, cet article comprend de petites pièces et il faut donc le déballer et l'assembler avec soin.

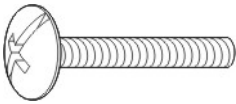
Caution – Assembly required. Please read this assembly instruction carefully before beginning. Please take care when unpacking the item. Make sure all pieces are present. Use caution when using power tools to aid in assembly. Power tools can split wood or strip hardware if not used carefully.

Mise en garde — Assemblage nécessaire. Lire attentivement le mode d'assemblage avant de commencer. Procéder avec précaution lors du déballage de l'article. Vérifier que toutes les pièces soient bien là. Faire attention en utilisant des outils électriques, car ils peuvent fendre le bois ou arracher le filet du matériel.

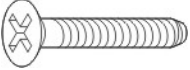


HARDWARE INCLUDED

6 Phillips Head Bolt (A)



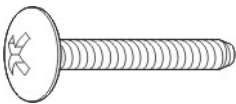
6 Blunt Screw (B)



4 Metal Shelf Peg (C)



2 Pan Head Screw (D)



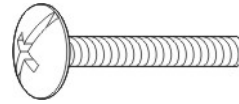
TOOLS NEEDED

1 Phillips Head Screwdriver (not included)

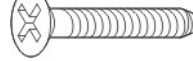


MATÉRIEL INCLUS

6 boulons à tête cruciforme (A)



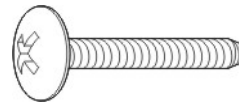
6 vis à bout arrondi (B)



4 supports d'étagère en metal (C)



2 vis à tête cylindrique bombée (D)



OUTILS NÉCESSAIRE

1 Tournevis à tête cruciforme (non fourni)

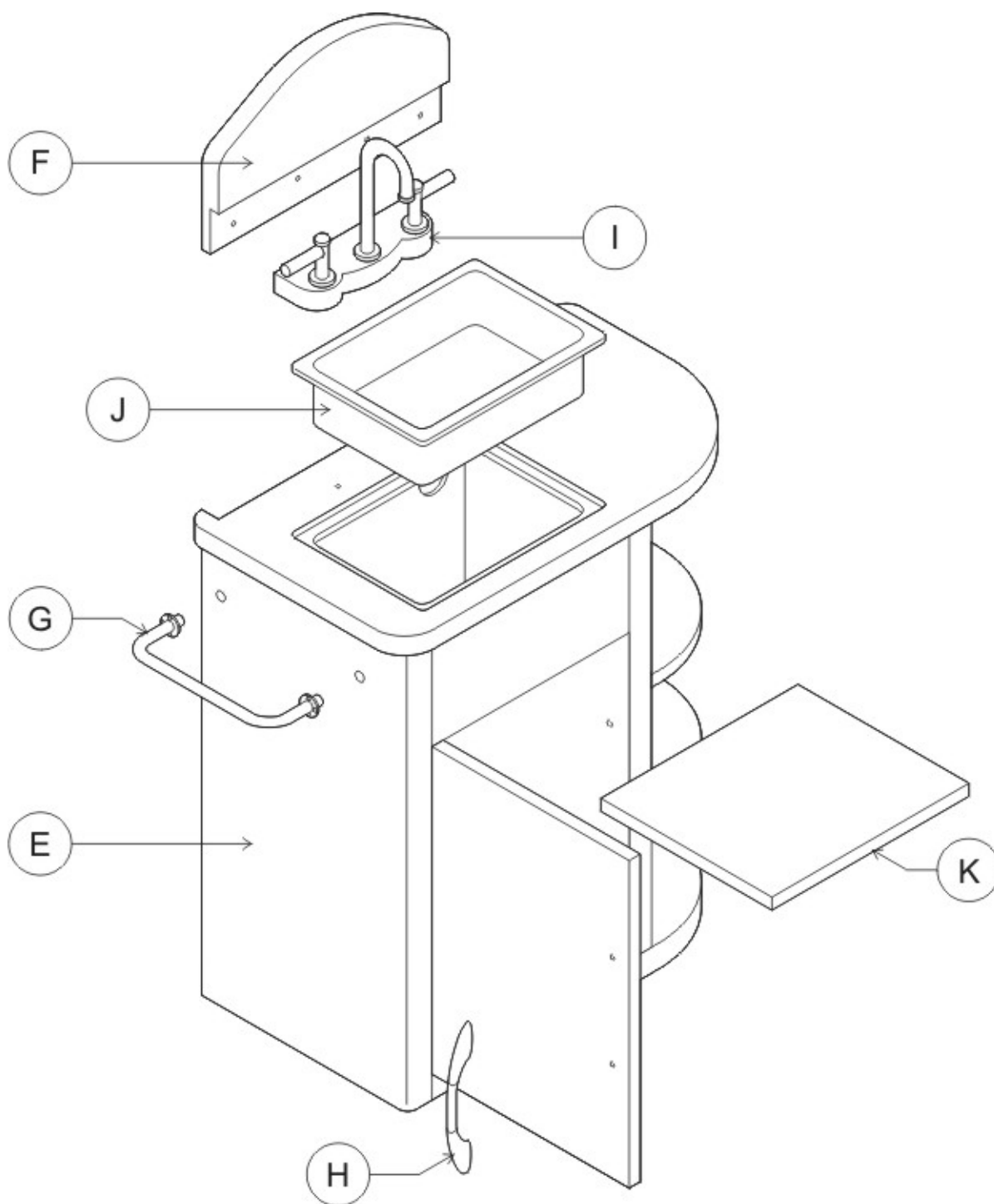


PARTS INCLUDED

- 1 Body (E)
- 1 Backsplash Board (F)
- 1 Metal Towel Holder (G)
- 1 Door Handle (H)
- 1 Faucet Set (I)
- 1 Sink (J)
- 1 Shelf (K)

PIÈCES FOURNIES

- 1 armoire (E)
- 1 dossier (F)
- 1 porte-serviettes métallique (G)
- 1 poignée d'armoire (H)
- 1 bloc-robot (I)
- 1 évier (J)
- 1 étagère (K)



ASSEMBLY

1. Position the backsplash board (F) at the back of the body (E). Using a phillips head screwdriver (not included) secure the backsplash board (F) with four bolts (A). See diagram 1.
2. Position the metal towel holder (G) on the left side of the cabinet (E) and using a phillips head head screwdriver (not included), secure with six blunt screws (B). Position the door handle (H) on the door of the cabinet (E) and using a phillips head head screwdriver (not included), secure with two pan head screws (D). See diagram 2.

ASSEMBLAGE

1. Placer le dosseret (F) à l'arrière de l'armoire (E). À l'aide d'un tournevis à tête cruciforme (non fourni), monter le dosseret (F) à l'aide des trois boulons (A). Voir le schéma 1.
2. Placer le porte-serviettes en métal (G) à gauche de l'armoire (E) et monter à l'aide du tournevis à tête cruciforme et des six vis à bout arrondi (B). Placer la poignée (H) sur la porte de l'armoire (E) et fixer à l'aide des deux vis à tête cylindrique bombée (D) et du tournevis à tête cruciforme. Voir le schéma 2.

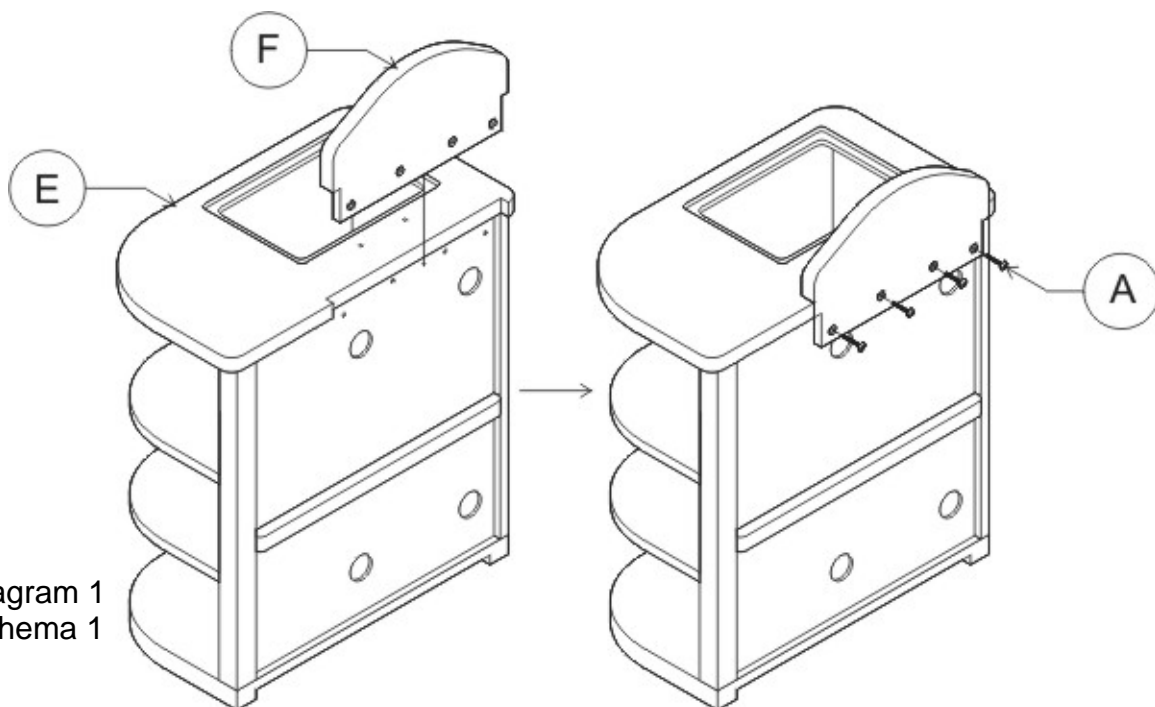


Diagram 1
Schema 1

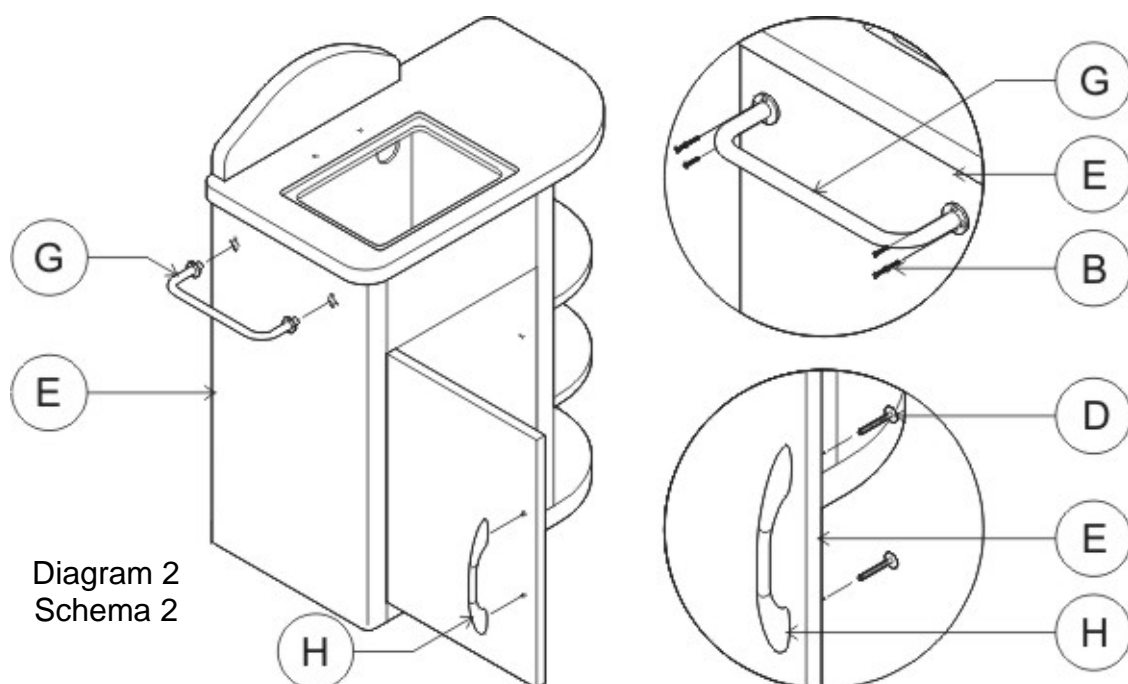
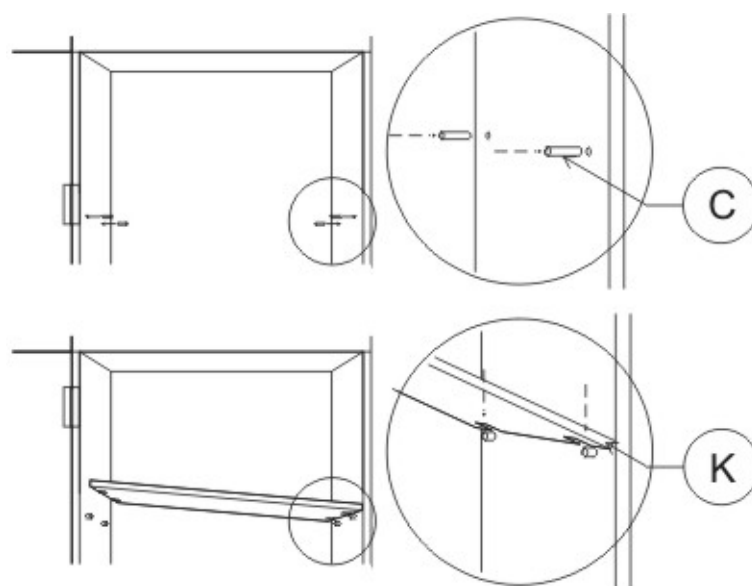
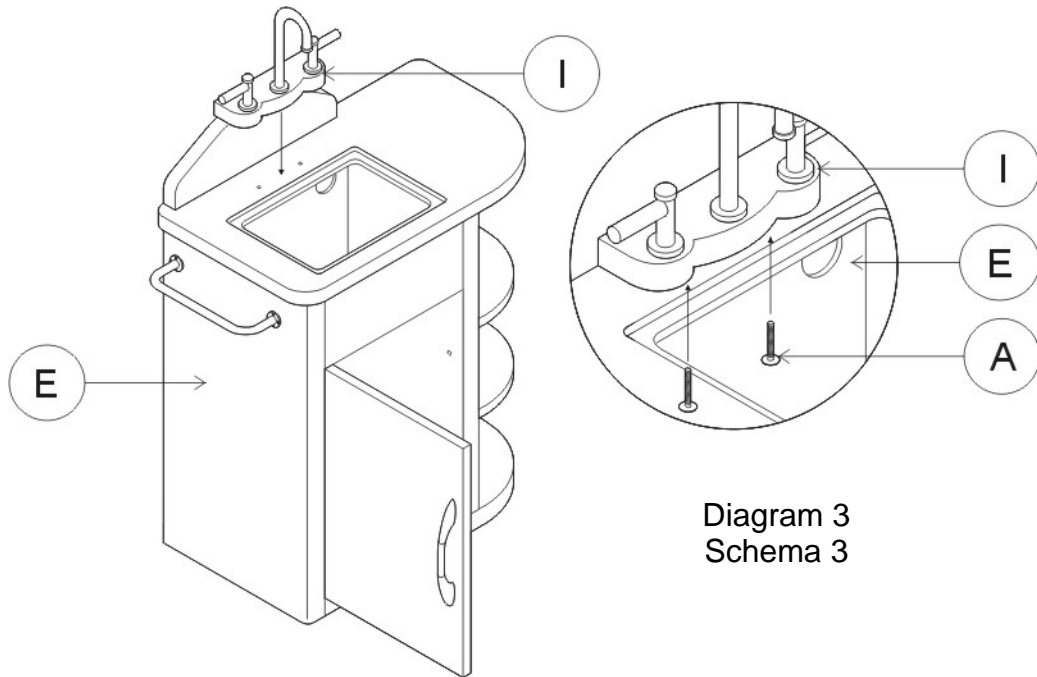


Diagram 2
Schema 2

3. Position the faucet set (I) on its proper position on the cabinet (E) and using a phillips head screwdriver (not included) secure with two bolts (A). See diagram 3.
4. Insert the four metal shelf pegs (C) into the pre-drilled holes inside the cabinet (E). Set the shelf (K) on the metal shelf pegs. See diagram 4 and diagram 5.

3. Placer le bloc robinet (I) à l'emplacement approprié sur l'armoire (E) et fixer à l'aide des deux boulons (A) et du tournevis à tête cruciforme. Voir le schéma 3.
4. Insérer les quatre supports d'étagère en métal (C) dans les avant-trous à l'intérieur de l'armoire (E). Poser l'étagère (K) sur les supports d'étagère. Voir les schémas 4 et 5.



5. Set the sink (J) into the basin hole in the cabinet. See diagram 5.

5. Placer l'évier (J) dans l'emplacement prévu à cet effet. Voir le schéma 5.

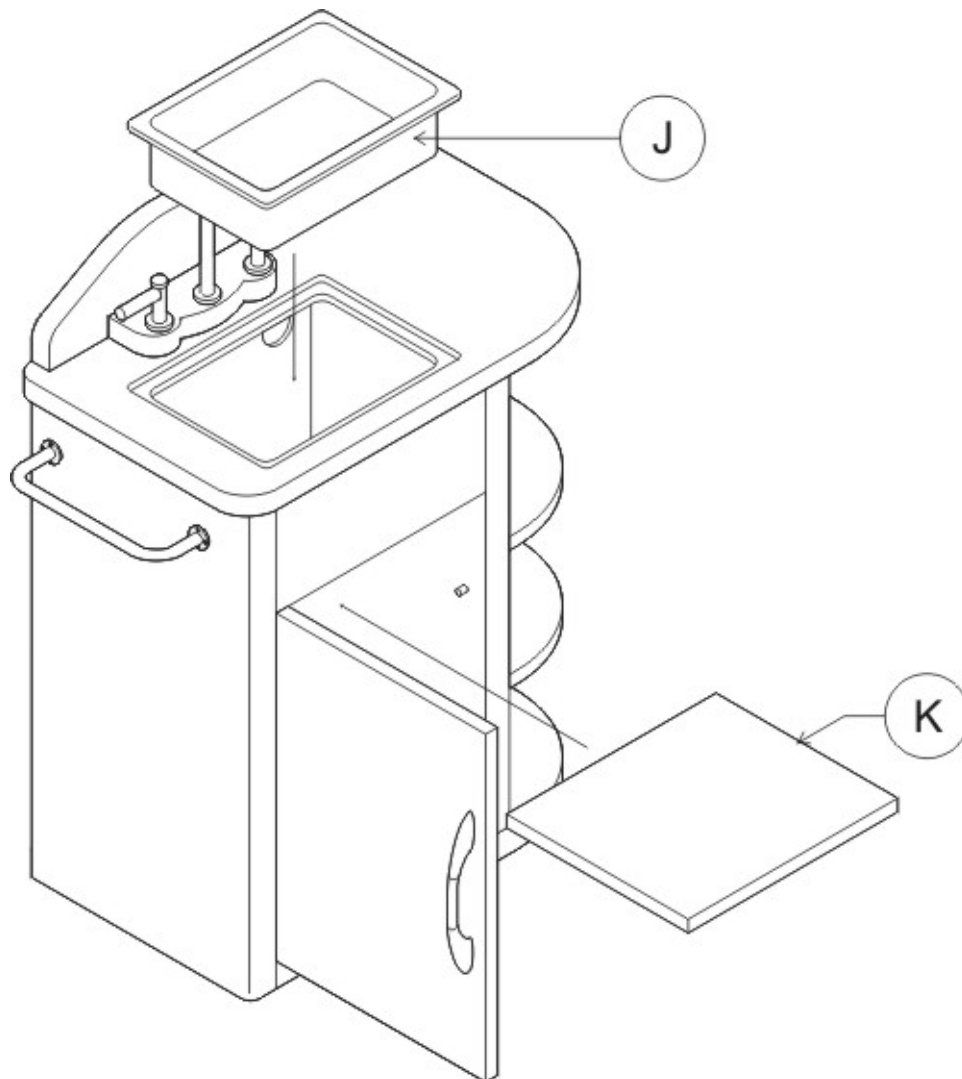


Diagram 5
Schema 5

Thank you for your purchase
Nous vous remercions de cet achat