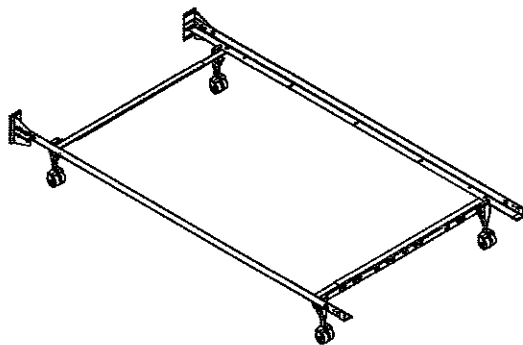


46R SP INSTRUCTION SHEET (TWIN)



PARTS LIST

1. SIDE RAILS (2)
2. HEADBOARD BRACKETS (2)
3. PLASTIC SOCKETS (4)
4. ROLLERS (4)
5. END CAPS (2)
6. BOLTS (2)
7. NUTS (2)

Step 1: Install ROLLERS as shown in Figure 1. It may be necessary to tap PLASTIC SOCKETS into place.

Step 2: Mount HEADBOARD BRACKETS to SHOULDER RIVETS at ends of side rails. Choose the setting (high or low) closest to the mounting holes in the headboard. Secure tightly with NUT and BOLT. See Figure 2

Note: The headboard brackets may be reversed to accommodate wide headboards.

Figure 1.

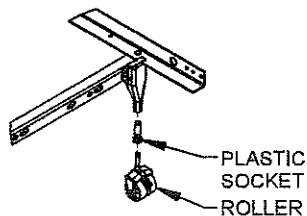
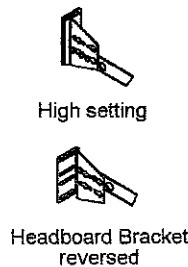
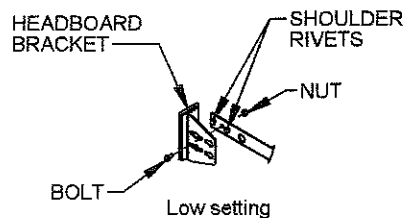
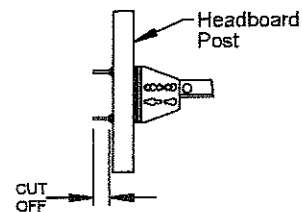


Figure 2.



WARNING! When attaching this frame to a headboard with narrow posts it is recommended that any excess bolt be cut off after attachment. See figure below.

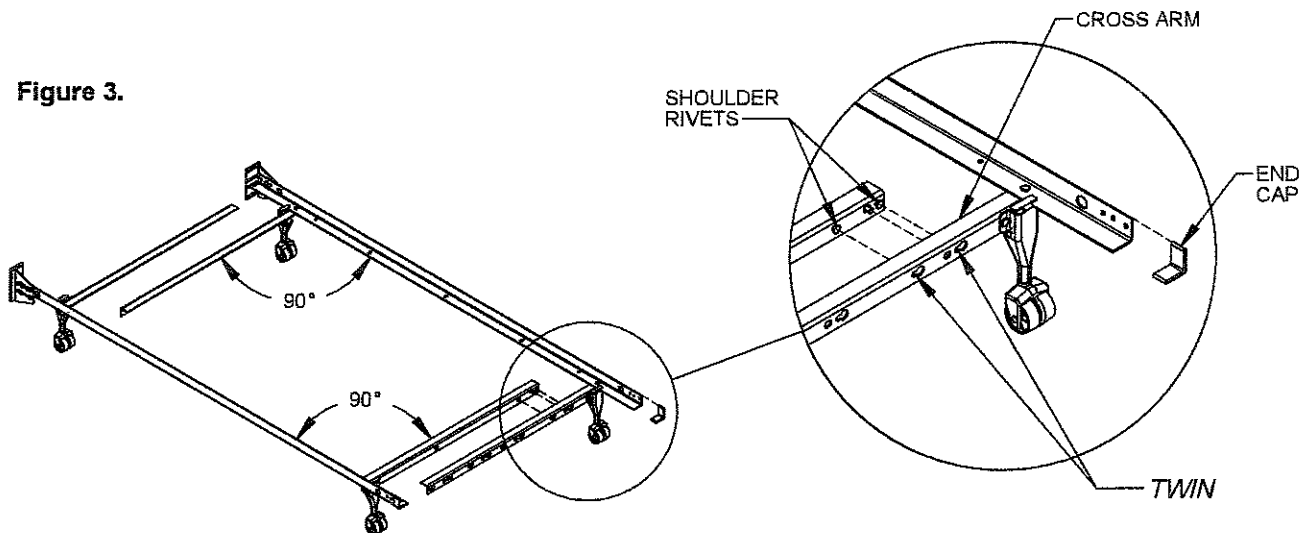


Note: Use the same settings on both sides of the bed.

Step 3: Swing out CROSS ARMS TO 90 degrees. Overlap CROSS ARMS and engage SHOULDER RIVETS into proper keyholes. Note: Both rivet heads must engage in keyhole slots. See Figure 3.

WARNING: END CAPS MUST BE PLACED OVER END OF SIDE RAILS TO AVOID SERIOUS INJURY.

Figure 3.



Leggett & Platt® Bedding Support Product One-Year Limited Warranty

Leggett & Platt® Consumer Products Group ("LPCPG") warrants to the original retail purchaser ("Purchaser") that the LPCPG bed frame, center support system, bed rails, rollaway cot, top spring and/or pop up unit ("Product"), will at the time of purchase be free from defects in material and workmanship caused by LPCPG, subject to the terms and conditions set forth herein. This warranty shall apply for a period of one (1) year from date of purchase of the Product by the Purchaser from an authorized retailer.

This warranty extends only to the Purchaser and may not be assigned or transferred. The Purchaser must be an individual who purchases the Product directly from an authorized retailer for the Purchaser's own single family residential use. If a buyer is not the Purchaser of the Product, he/she takes the Product "as is" and "with all faults." Proof of purchase will be required to demonstrate that buyer is the Purchaser and eligible to make a valid claim under this warranty.

In the event of a breach of this warranty, upon timely notice during the warranty period, LPCPG's sole obligation shall be to, at LPCPG's option, either repair or replace the Product or allow credit in the amount of the purchase price for the Product. Repair, replacement, or a credit allowance shall be the sole and exclusive remedy under this warranty. To take advantage of this warranty, return the defective Product to the store where purchased. If the seller has moved or gone out of business, contact LPCPG directly for claim submission at either the website or the telephone number provided in the last paragraph of this warranty. Any transportation, shipping and handling costs, and the risk of loss during transit, shall be borne by the Purchaser. Repairs to or exchange of a Product under the terms of this warranty will apply to the original warranty period and will not serve to extend such warranty period.

LPCPG will not be responsible for repair, replacement, or credit where damage to the Product has been caused by (i) abuse, negligence, improper installation, or misuse of the Product; (ii) acts or omissions of any person or entity other than LPCPG; (iii) institutional or commercial use; or (iv) acts of God or other natural forces.

TO THE EXTENT PERMITTED BY APPLICABLE LAW, ANY OTHER WARRANTIES, EXPRESS OR IMPLIED, INCLUDING ANY IMPLIED WARRANTY OF MERCHANTABILITY OR FITNESS FOR A PARTICULAR PURPOSE, ARE HEREBY DISCLAIMED; PROVIDED, THAT TO THE EXTENT APPLICABLE LAW DOES NOT ALLOW SUCH DISCLAIMER OF ANY PARTICULAR IMPLIED WARRANTY, SUCH WARRANTY SHALL BE LIMITED IN DURATION AND OTHERWISE TO THE EXPRESS WARRANTY SET FORTH HEREIN AND IS SUBJECT TO THE SAME LIMITATIONS SET FORTH HEREIN. IN NO EVENT SHALL LPCPG BE LIABLE FOR (A) SPECIAL, INCIDENTAL OR CONSEQUENTIAL DAMAGES, OR (B) DAMAGES IN EXCESS OF THE PURCHASE PRICE OF THE PRODUCT, WHETHER ARISING IN CONTRACT OR TORT (INCLUDING NEGLIGENCE). No modification of this warranty shall be effective unless it is in writing and signed by an authorized officer of LPCPG. This warranty is exclusive and in lieu of all other warranties, oral or written, and supersedes all previous warranties, if any.

Some states and provinces do not allow limitations on how long an implied warranty lasts, so the above limitations may not apply to every Purchaser. Some states and provinces do not allow the exclusion or limitation of special, incidental or consequential damages, so the above limitation or exclusion may not apply to every Purchaser. This warranty gives the Purchaser specific legal rights and the Purchaser may have other legal rights which vary by state or by province. This warranty does not apply to sales outside of the United States and Canada.

For Residents of Canada: This warranty is subject to the applicable provisions of Canadian consumer protection laws that cannot be derogated from by private agreement. You confirm your request that this warranty and all documents related directly or indirectly thereto be drafted in the English language. Vous reconnaissez avoir requis que la présente convention ainsi que tous les documents qui s'y rattachent directement ou indirectement soient rédigés en langue anglaise.

For warranty inquiries and claim submission, please visit LPCPG.com and click on "Contact Us" or call 1-800-825-5233.

Garantie limitée d'un an pour les articles de support de lit Leggett & Platt®

Le Groupe d'articles pour consommateur de Leggett & Platt® (« LPCPG ») garantit à l'acheteur au détail original (« Acheteur ») que le cadre de lit de LPCPG, système de support de centre, les longerons de lit, le lit d'appoint, ressort supérieur et unité de soulèvement (« Produit ») seront, au moment de l'achat, exempts de tous défauts de matériel et de fabrication causés par LPCPG, sous réserve des conditions fixées aux présentes. La présente garantie doit être valable pendant un (1) an à compter de la date d'achat du Produit par l'acheteur chez un détaillant autorisé.

La présente garantie est valable uniquement pour l'acheteur et ne peut être cédée ou transférée. L'acheteur doit être une personne qui achète le Produit directement chez un détaillant autorisé pour l'utilisation domestique de sa seule famille. Si un acheteur n'est pas l'acheteur du Produit, il ou elle doit prendre le Produit « tel quel » et « avec tous les défauts ». Une preuve d'achat sera exigée afin de prouver que l'acheteur est le véritable acheteur et qu'il a le droit de faire une réclamation valide en vertu de la présente garantie.

Advenant une violation de la présente garantie, dès réception d'un avis donné en temps opportun pendant la période de validité, l'unique obligation de LPCPG doit être, à la discrétion de LPCPG, soit de réparer le Produit, le remplacer, soit encore d'accorder un crédit selon le montant du prix d'achat du Produit. La réparation, le remplacement ou l'octroi du crédit doivent être le recours exclusif selon la présente garantie. Pour profiter de cette garantie, retournez le Produit défectueux au magasin dans lequel il a été acheté. Si le vendeur a déménagé ou s'est retiré des affaires, contactez LPCPG directement pour faire une réclamation soit sur le site Web ou en appelant au numéro de téléphone inscrit au dernier paragraphe de la présente garantie. Les frais de transport, d'expédition et de manutention, et le risque de perte pendant le transit doivent être assumés par l'acheteur. Les réparations ou l'échange d'un Produit selon les conditions de la présente garantie s'effectueront pendant la période de garantie initiale et n'entraîneront aucune prorogation de la période de garantie.

LPCPG n'assurera pas la responsabilité des réparations, des remplacements ou des crédits au cas où l'acheteur subit par le Produit survenant suite à (i) abus, négligence, mauvaise installation ou mauvaise utilisation du Produit; (ii) usages ou aux omissions d'une personne ou de toute entité autre que LPCPG; (iii) un usage institutionnel ou commercial; ou (iv) des catastrophes naturelles ou d'autres forces naturelles.

DANS LES LIMITES AUTORISÉES PAR LA LOI, TOUTES LES AUTRES GARANTIES, EXPRESSES OU IMPLICITES, Y COMPRIS TOUTE GARANTIE TACITE DES COMPÉTENCES OU DE L'APTITUDE DU COMMERÇANT À DES FINS PARTICULIÈRES, SONT DÉCLINÉES, POUR AUTANT QUE LA LOI N'AUTORISE LA DÉNÉGATION DE RESPONSABILITÉ D'UNE GARANTIE IMPLICITE PARTICULIÈRE, LA DITE GARANTIE NE DOIT PAS ÊTRE LIMITÉE EN TERMES DE DURÉE ET À DÉFAUT À LA GARANTIE EXPRESSE SPÉCIFIÉE DANS LES PRÉSENTES. ELLE DOIT ÊTRE SOUMISE AUX MÊMES CONDITIONS FIXÉES DANS LES PRÉSENTES. EN AUCUN CAS LPCPG NE DOIT ÊTRE TENUE RESPONSABLE DE (A) DES DOMMAGES SPÉCIAUX, ACCIDENTELS OU CONSÉQUENTS, OU (B) DES DOMMAGES DÉPASSANT LE PRIX D'ACHAT DU PRODUIT, QUE CES DERNIERS SOIENT INHÉRENTS AU CONTRAT OU À UN QUASI-DÉLIT (Y COMPRIS LA NÉGLIGENCE). Aucune modification de la présente garantie ne doit être jugée valide, à moins que ladite modification ne soit faite par écrit et signée par un agent mandaté par LPCPG. La présente garantie est exclusive et s'applique en remplacement de toutes les autres garanties orales ou écrites. Elle remplace toutes les garanties précédentes, le cas échéant.

Certains États et provinces n'autorisent aucune restriction par rapport à la durée d'une garantie implicite. Par conséquent, les restrictions susmentionnées peuvent ne pas s'appliquer à chaque acheteur. Certains États et provinces n'autorisent pas l'exclusion ou la limitation des dommages spéciaux, accidentels ou consécutifs. Par conséquent, la restriction ou l'exclusion susmentionnée peuvent ne pas s'appliquer à chaque acheteur. La présente garantie confère à l'acheteur des droits légaux spéciaux et l'acheteur peut avoir d'autres droits légaux qui divergent selon l'état ou la province. La présente garantie ne s'applique pas aux ventes effectuées à l'extérieur des États-Unis et du Canada.

En ce qui concerne les résidents du Canada, la présente garantie fait l'objet de dispositions applicables découlant des lois sur la protection des consommateurs dont les parties ne peuvent pas déroger de gré à gré. Vous reconnaissez avoir requis que la présente convention ainsi que tous les documents qui s'y rattachent directement ou indirectement soient rédigés en langue anglaise. Pour tous renseignements sur la garantie et toutes réclamations, veuillez consulter notre site LPCPG.com et cliquer sur « Contactez-nous » ou appeler au 1-800-825-5233.

Garantía limitada de un año para productos de soporte para camas Leggett & Platt®

El Grupo de Productos para Consumidores de Leggett & Platt® ("LPCPG") garantiza al comprador minorista original (el "Comprador") que el marco de cama, sistema de soporte central, barandillas de cama, catre enrollable, resorte superior y/o la unidad emergente LPCPG (el "Producto") estarán, al momento de la compra, libres de defectos en materiales y mano de obra causados por LPCPG, sujeto a los términos y condiciones aquí establecidos. Esta garantía aplicará durante un periodo de un (1) año a partir de la fecha en que el Comprador adquiriera el Producto con un minorista autorizado.

La presente garantía se extiende al Comprador solamente y no puede asignarse ni transferirse. El Comprador debe ser una persona que compra el producto directamente con un minorista autorizado para su propio y único uso familiar y residencial. Si la persona que adquiere el Producto no es el Comprador, él o ella adquieren el producto "tal como está" y "con todas sus fallas". El comprobante de compra será requerido para demostrar que quien adquiere el Producto es el Comprador y es elegible para hacer una reclamación válida bajo esta garantía.

En caso de una violación a esta garantía, luego de la notificación oportuna durante el periodo de validez de la misma, la única obligación de LPCPG será, a su discreción, reparar o reemplazar el Producto u otorgar crédito equivalente al monto del precio de compra del Producto. La reparación, el reemplazo o la emisión de crédito serán las únicas formas de remedio conforme a esta garantía. Para aprovechar esta garantía, devuelva el Producto defectuoso a la tienda donde lo compró. Si el vendedor se ha mudado o ha dejado de operar su negocio, contacte directamente a LPCPG para presentar su reclamación, ya sea en su sitio web o al número telefónico que se proporciona en el último párrafo de esta garantía. Cualquier costo de transporte, envío y manejo, así como el riesgo de pérdida durante el traslado, serán asumidos por el Comprador. Las reparaciones o el cambio de un producto conforme a los términos de la presente garantía se aplicarán al periodo de validez de la garantía original y no servirán para extender el mismo.

LPCPG no será responsable por la reparación, el reemplazo, o el crédito cuando el daño al Producto ha sido causado por (i) abuso, negligencia, instalación incorrecta, o mal uso del Producto; (ii) actos u omisiones de cualquier persona o entidad que no sean LPCPG; (iii) uso institucional o comercial; o (iv) actos fortuitos u otras fuerzas de la naturaleza.

EN LA MEDIDA QUE LA LEY VIGENTE LO PERMITA, QUEDAN EXCLUIDAS CUALESQUIER OTRAS GARANTÍAS, EXPRESAS O IMPLICITAS, INCLUIDAS LAS GARANTÍAS IMPLÍCITAS DE COMERCIABILIDAD O IDONEIDAD PARA UN PROPÓSITO EN PARTICULAR; SIN EMBARGO, EN LA MEDIDA EN QUE LA LEY VIGENTE NO PERMITA QUE SE EFECTÚE LA RENUNCIA ANTERIOR DE GARANTÍAS IMPLÍCITAS PARTICULARES, TAL GARANTÍA ESTARÁ ENTONCES LIMITADA EN TÉRMINOS DE SU DURACIÓN Y, EN OTROS TÉRMINOS, A LA GARANTÍA EXPRESA QUE SE ESTIPULA EN EL PRESENTE, Y ESTARÁ SUJETA A LAS MISMAS LIMITACIONES QUE SE SEÑALAN EN ESTE DOCUMENTO. EN NINGÚN CASO LPCPG SERÁ RESPONSABLE POR (A) DAÑOS ESPECIALES, INCIDENTALES O INDIRECTOS, O (B) DAÑOS EN EXCESO DEL PRECIO DE COMPRA DEL PRODUCTO, YA SEA QUE DERIVEN DE UN CONTRATO O DE UN ACUERDO EXTRA CONTRACTUAL (INCLUIDA LA NEGLIGENCIA). Ninguna modificación realizada a la presente garantía será válida a menos que sea por escrito y esté firmada por un funcionario autorizado de LPCPG. Esta garantía es exclusiva y suple a cualquier otra garantía, ya sea verbal o escrita, y tiene precedencia por encima de cualquier garantía previa, si las hubiere. Algunos estados y provincias no permiten limitación alguna al tiempo que dura una garantía implícita, de modo que la limitación anterior podría no aplicarse a todos los Compradores. Algunos estados no permiten la exclusión o limitación de daños especiales, incidentales o indirectos, de modo que la limitación o exclusión anterior podría no aplicarse a todos los Compradores. Esta garantía otorga al Comprador derechos legales específicos. El Comprador también puede tener otros derechos legales que varían dependiendo del estado o provincia. Esta garantía no es aplicable a las ventas realizadas fuera de los Estados Unidos o Canadá.

Para residentes de Canadá: La presente garantía se encuentra sujeta a las disposiciones aplicables de las leyes canadienses de protección al consumidor, mismas que no pueden ser derogadas mediante un contrato privado. Usted confirma su solicitud de que esta garantía y todos los documentos relacionados con ella, ya sea de forma directa o indirecta, sean redactados en el idioma inglés. Vous reconnaissez avoir requis que la présente convention ainsi que tous les documents qui s'y rattachent directement ou indirectement soient rédigés en langue anglaise.

Para investigaciones de la garantía y la presentación de reclamaciones, visite LPCPG.com y haga clic en "Contactémos" o llame al 1-800-825-5233.