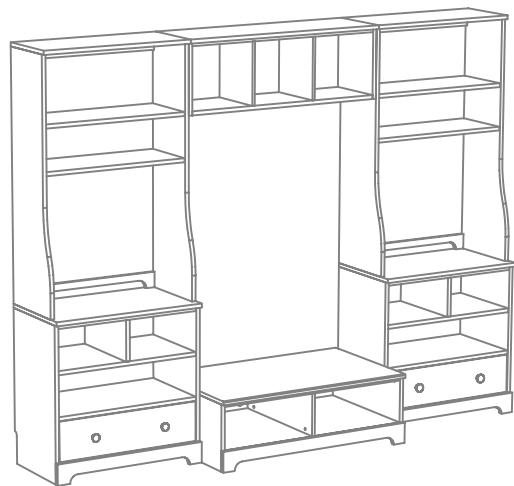




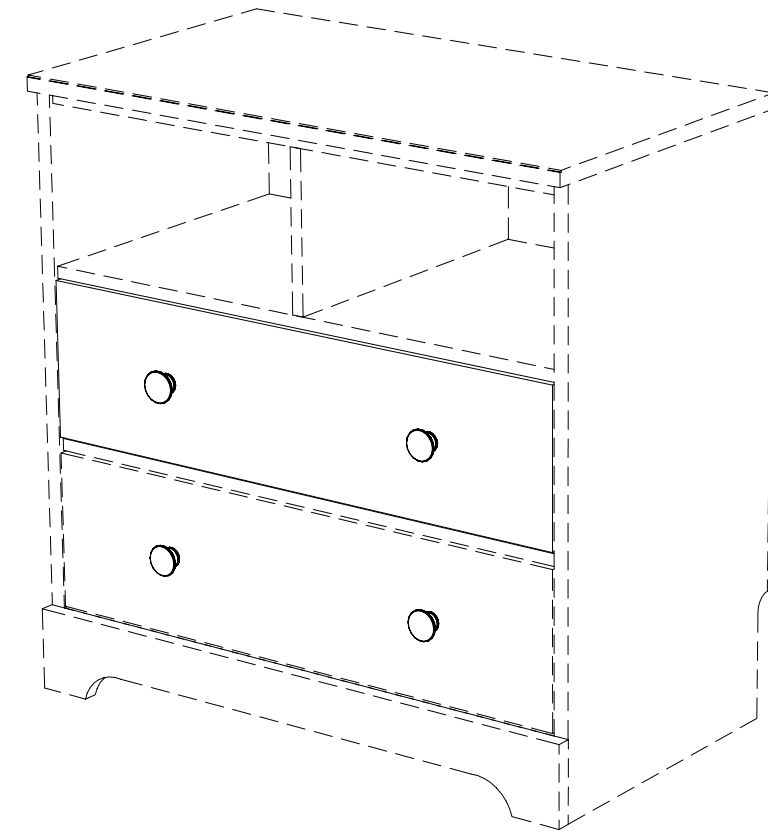
pottery barn kids



Doc. No: 01-000248
Doc Size: (11x17) A3 - 4 pages
Doc. Name: Madison extra drawer

© Williams-Sonoma Inc.

pottery barn kids



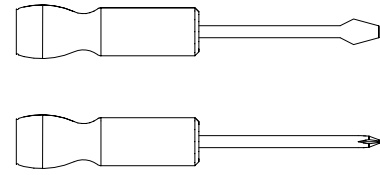
MADISON
Extra drawer
Tiroir supplémentaire

ENGLISH:

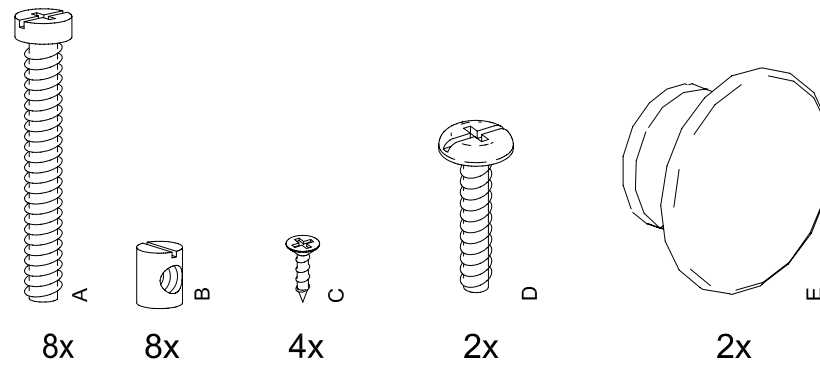
Please read all instructions before beginning assembly. Save all packaging materials until assembly is complete to avoid accidentally discarding smaller parts or hardware. Do not substitute part, use only vendor supplied hardware.

For your safety and ease, assembly by two people is recommended. It is also recommended to assemble the furniture over a carpeted area in order to prevent damage to the furniture and the floor.

TOOLS NEEDED:

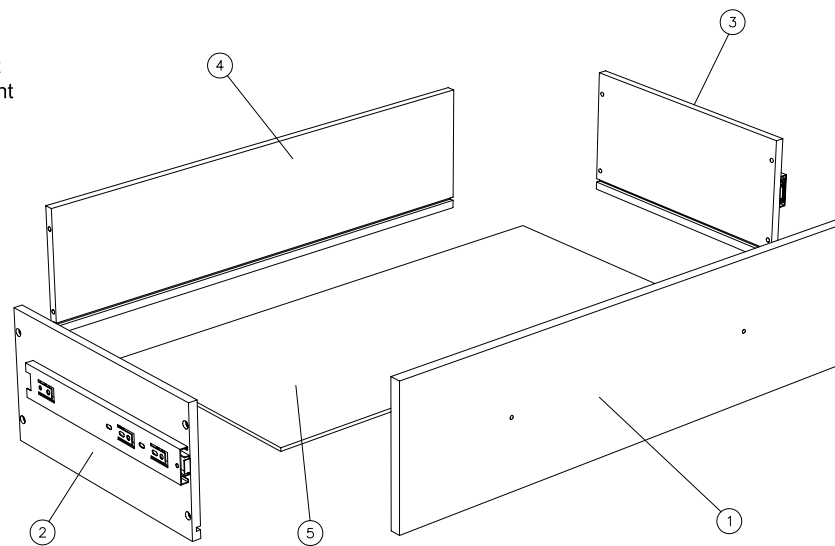


HARDWARE:



PARTS INCLUDED:

- 1-Drawer front
- 2-Drawer side - left
- 3-Drawer side - right
- 4-Drawer back
- 5-Drawer bottom



FRANÇAIS:

Lisez le mode d'assemblage avant de commencer. Gardez tout le matériel d'emballage jusqu'à ce que l'assemblage soit terminé pour éviter de jeter par mégarde de petites pièces ou des accessoires. N'utilisez pas de pièces de remplacement et n'utilisez que du matériel et des pièces fournies par le vendeur.

Pour des raisons de sécurité et pour vous faciliter la tâche, on recommande que l'assemblage se fasse à deux. On recommande également que l'assemblage se fasse sur une moquette ou un tapis pour éviter d'endommager le meuble ou le plancher.

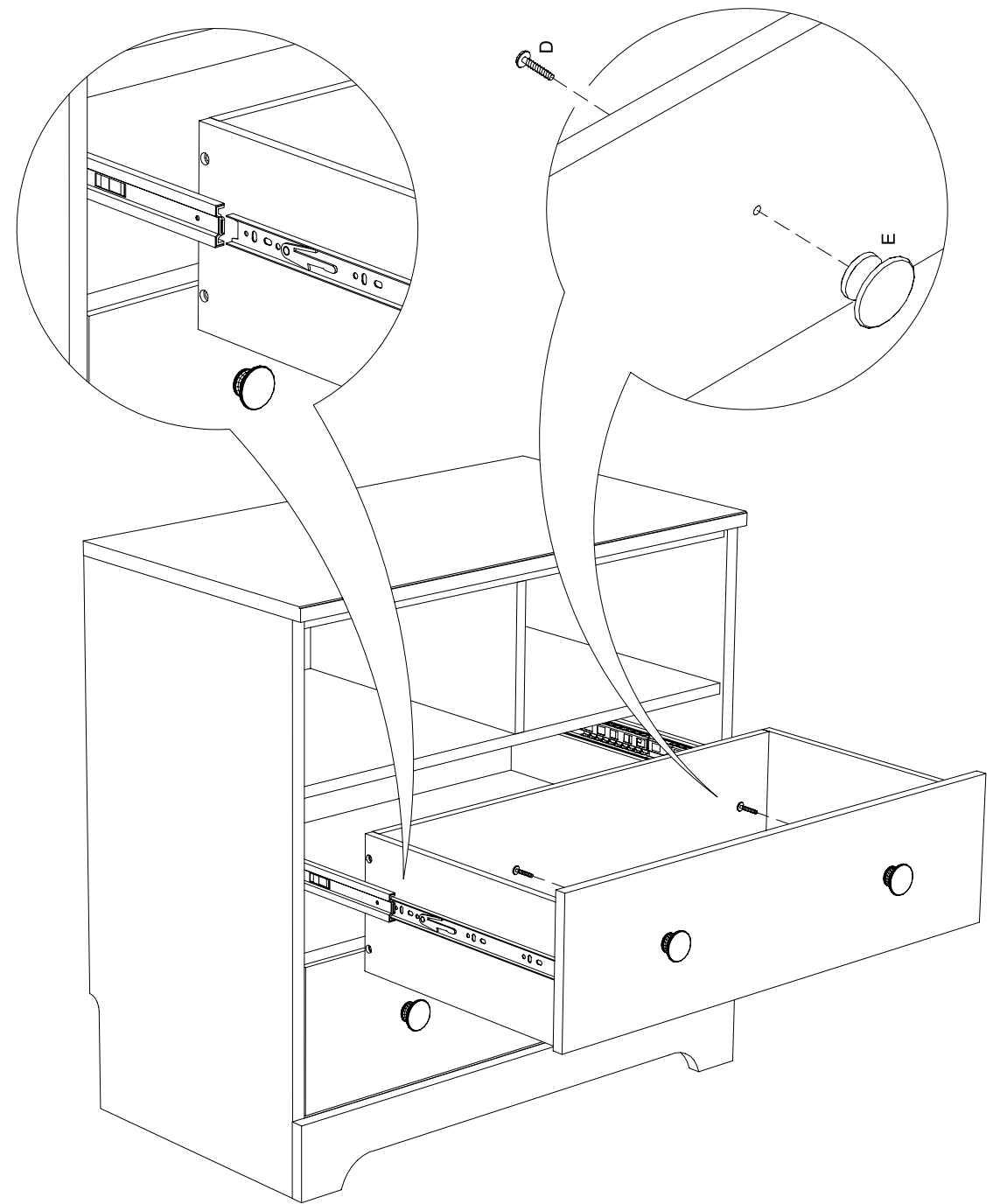
OUTILS REQUIS:

MATÉRIEL:

PIÈCES FOURNIES :

- 1-Devant de tiroir
- 2-Côté gauche de tiroir
- 3-Côté droit de tiroir
- 4-Arrière de tiroir
- 5-Fond de tiroir

6



ENGLISH:

Insert drawer glide into ball bearing extension. Push drawer inside completely. Assemble knob "E" to drawer front "1" using screw "D".

Thank you for your purchase

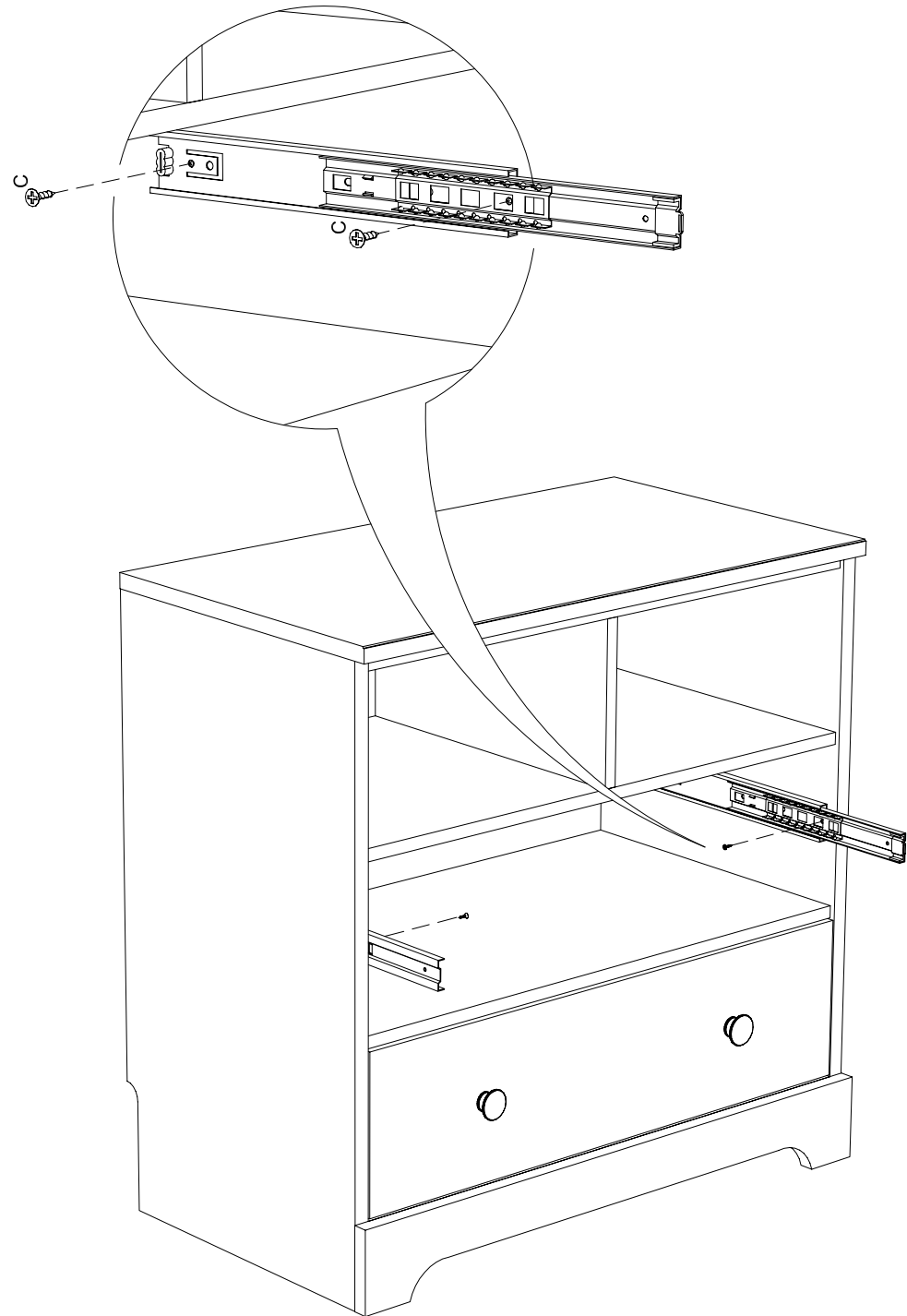
FRANÇAIS:

Insérez la glissière de tiroir dans la rallonge à roulement à billes. Fermez complètement le tiroir. Fixez la poignée "E" au devant de tiroir "1" à l'aide d'une vis "D".

Nous vous remercions de votre achat.



5

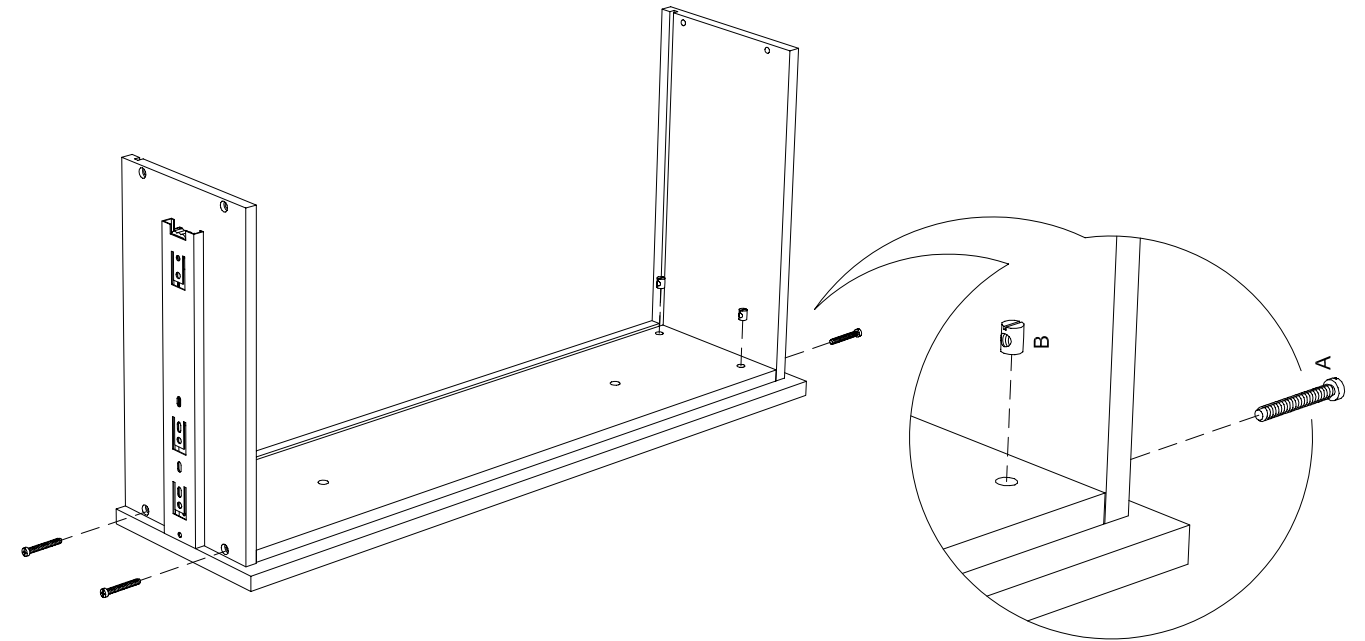


ENGLISH:
Attach ball bearing extension to pre-drilled holes on side panels using screw "C".

FRANÇAIS:
Fixez la rallonge à roulement à billes aux panneaux latéraux en utilisant les vis "C".



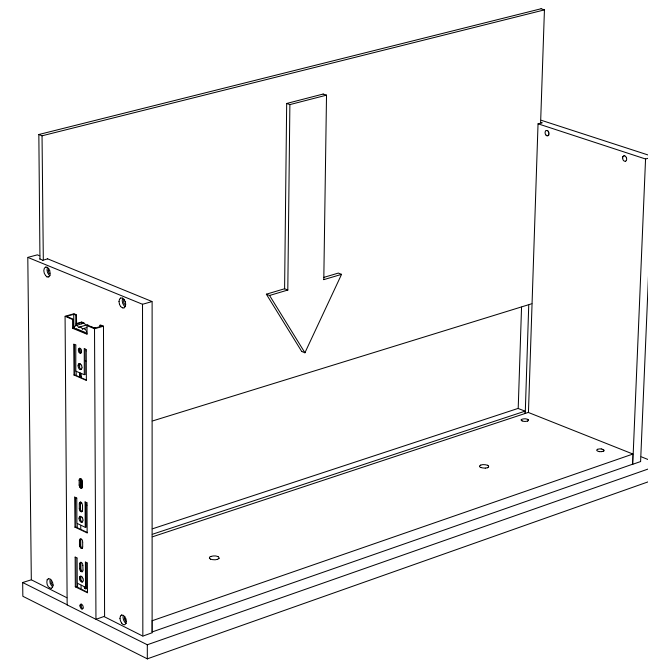
1



ENGLISH:
Assemble drawer sides (left "2" & right "3") using hardware "A" and "B" as shown.

FRANÇAIS:
Assemblez les côtés gauche "2" et droit "3" de tiroir à l'aide des pièces "A" et "B", tel qu'il est indiqué sur l'illustration.

2

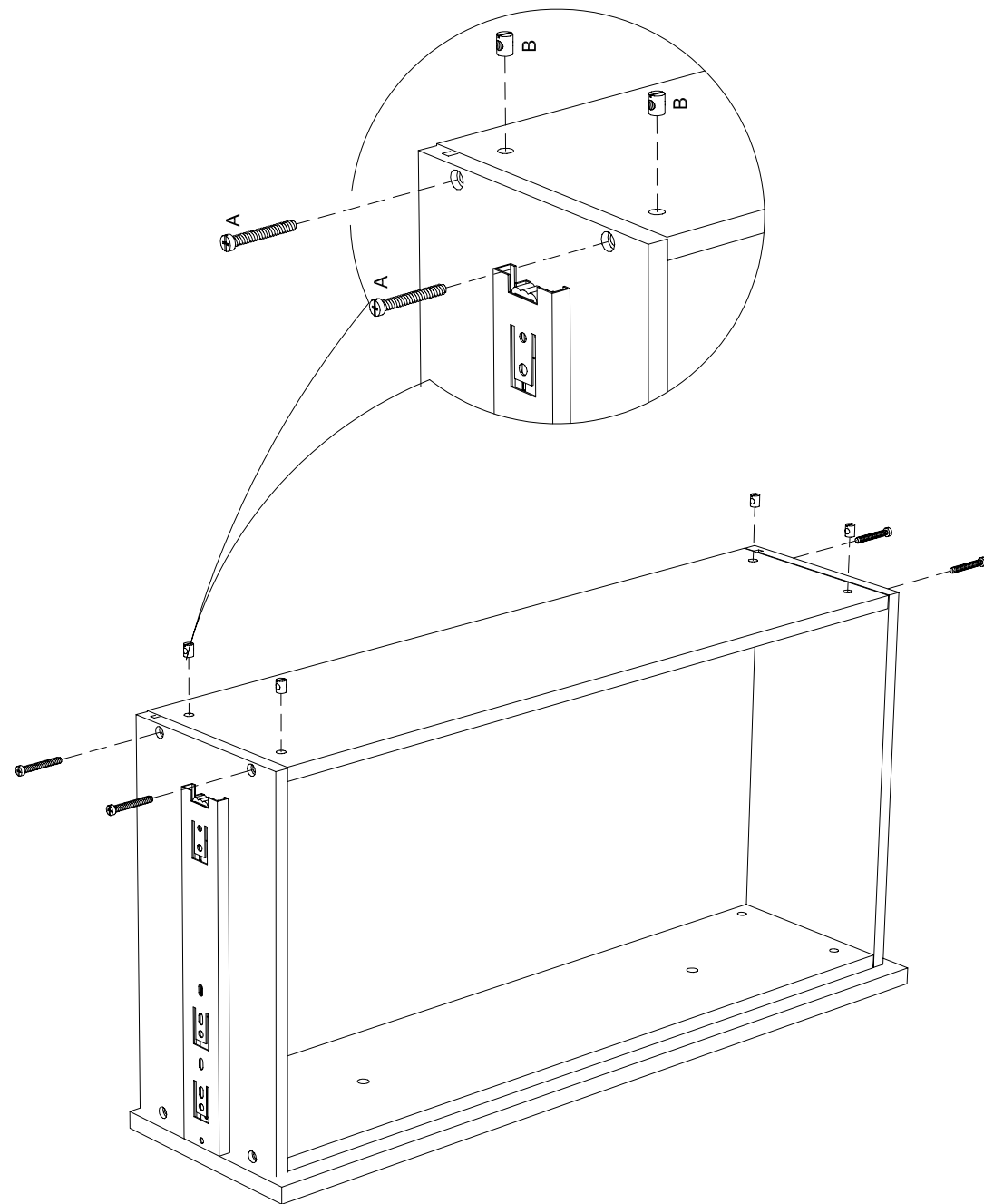


ENGLISH:
Insert drawer bottom "5".

FRANÇAIS:
Insérez le fond de tiroir "5".



3

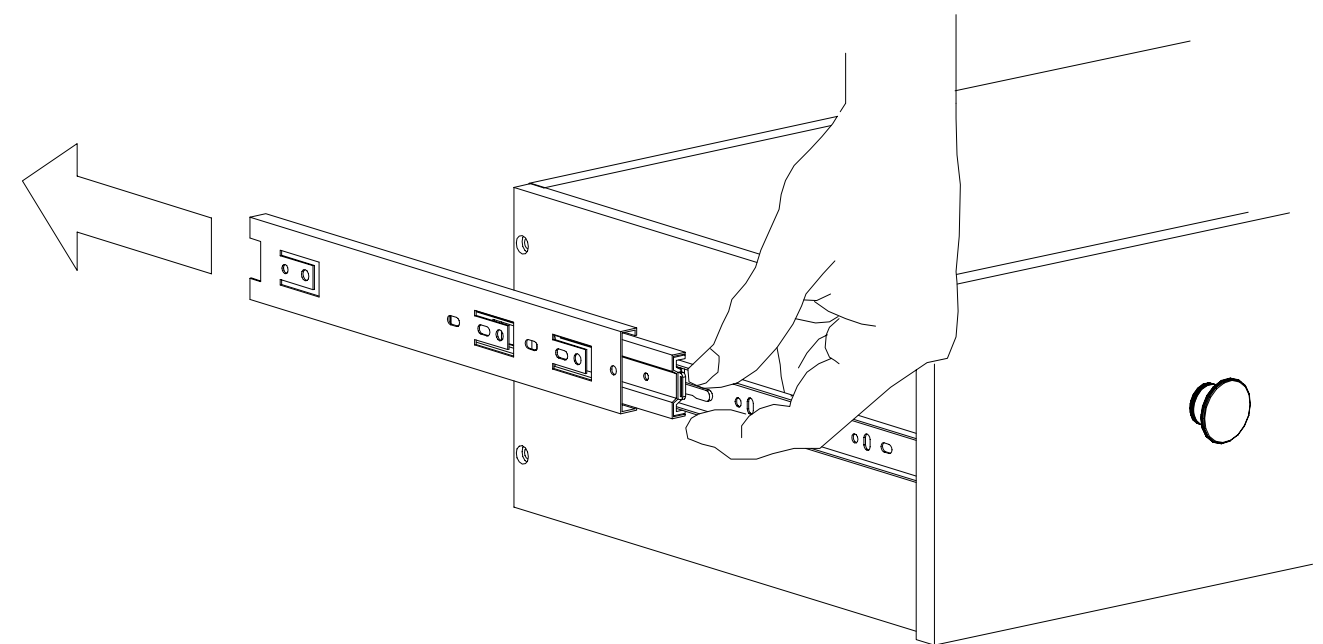


ENGLISH:
Assemble drawer back "4" using hardware "A" and "B" as shown.

FRANÇAIS:
Fixez l'arrière de tiroir "4" à l'aide des pièces "A" et "B", tel qu'il est indiqué sur l'illustration.



4



ENGLISH:
Remove ball bearing extension from drawer side by pinching plastic leveler and pulling the extension back. Repeat for other drawer side.

FRANÇAIS:
Retirez la rallonge à roulement à billes du côté de tiroir en pinçant le vérin de calage en plastique et en tirant sur la rallonge. Faites de même pour l'autre côté de tiroir.

