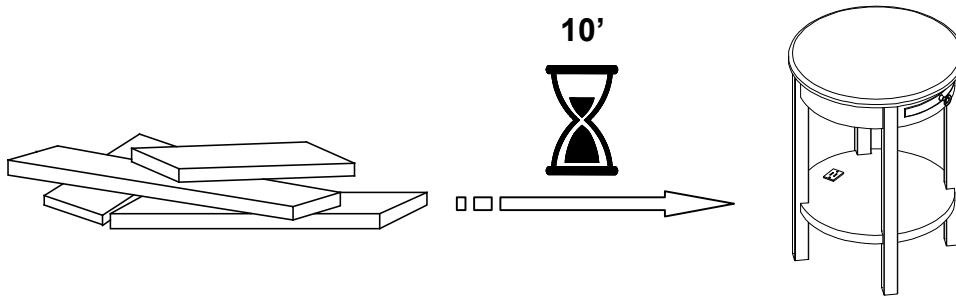


KENDALL



⚠ ENGLISH

- Do not dispose of any packaging or contents of the shipping carton until assembly is completed to avoid accidentally discarding small parts or hardware.

⚠ FRANÇAIS

- Ne jetez rien des produits d'emballage et du contenu de la boîte jusqu'à ce que l'assemblage soit terminé, afin d'éviter de jeter par mégarde de petites pièces ou des morceaux.

⚠ ESPAÑOL

- Para evitar desechar accidentalmente las partes pequeñas o las piezas de ferretería, no tirar el embalaje o contenido de la caja hasta que el ensamblaje esté completo.

Care Instructions:

- Dust often using a clean, soft, dry and lint-free cloth.
- When blot spills, wipe with a clean, damp cloth immediately.
- We do not recommend the use of chemical cleansers, abrasives or furniture polish on our lacquered finish.
- Hardware may loosen over time. Periodically check to make sure all connections are tight. Re-tighten if necessary.

Instructions d'entretien :

- Épousseter régulièrement avec un chiffon propre, doux et non pelucheux.
- Éponger immédiatement les liquides renversés et essuyer à l'aide d'un chiffon propre et humide.
- L'utilisation de produits nettoyants chimiques, d'abrasifs ou d'encaustiques sur nos finitions laquées n'est pas recommandée.
- Le matériel de fixation peut se desserrer avec le temps. Vérifiez régulièrement afin de vous assurer que tous les raccords sont bien serrés. Resserrez-les au besoin.

Instrucciones de cuidado:

- Limpiar el polvo con un trapo limpio, suave, seco y libre de pelusas.
- Secar los derrames de inmediato y limpiar con un trapo limpio y húmedo.
- Recomendamos no usar limpiadores químicos, abrasivos o lustramuebles sobre el acabado barnizado.
- Las piezas de ferretería pueden aflojarse con el tiempo. Controlar periódicamente que estén bien ajustadas. Si es necesario, volver a ajustarlas.

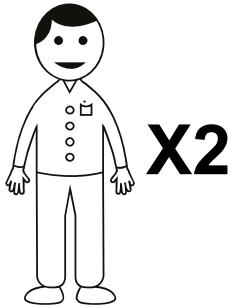
Williams-Sonoma Inc.

Assembly Instructions
Instructions d'assemblage
Instrucciones de Ensamblaje

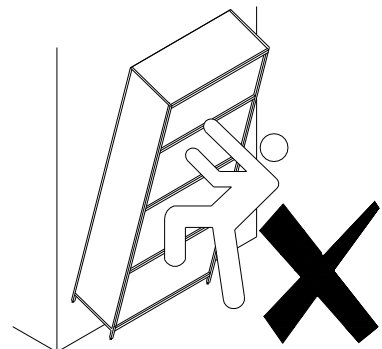
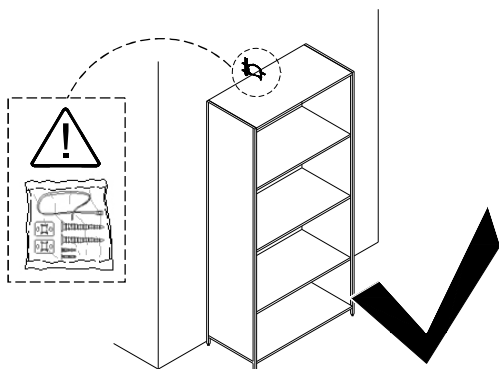
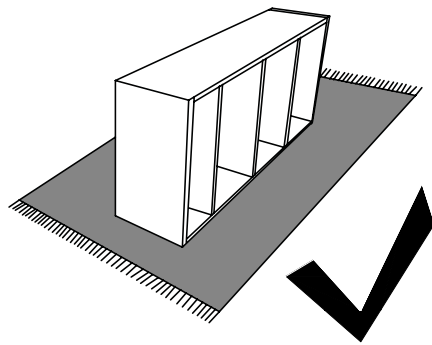
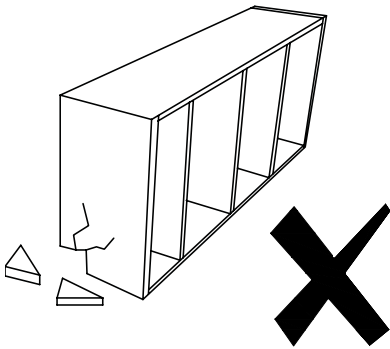
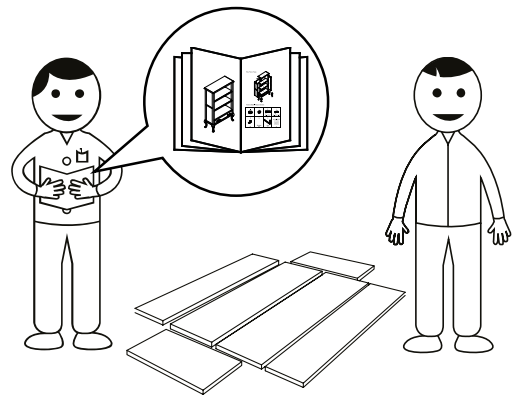
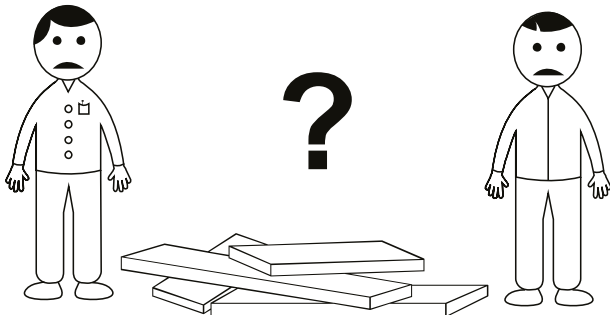
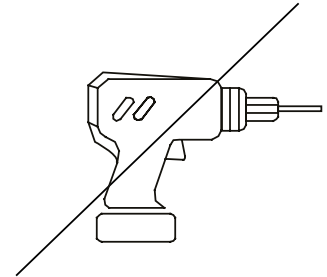
Pottery Barn – Pottery Barn Teen – Pottery Barn Kids – Williams Sonoma Home – West Elm – Rejuvenation – Mark and Graham – GreenRow

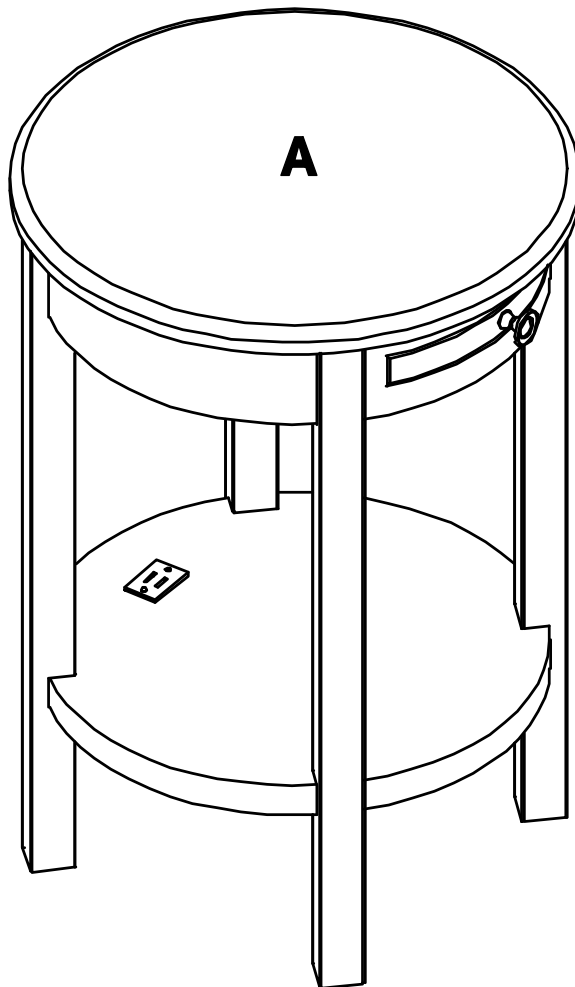
19-Oct-2024

3/8

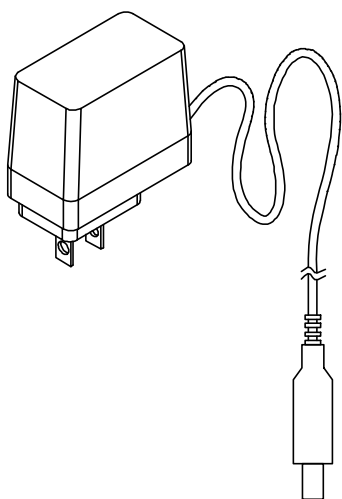


(NOT INCLUDED / NON INCLUS / NO INCLUIDAS)





B

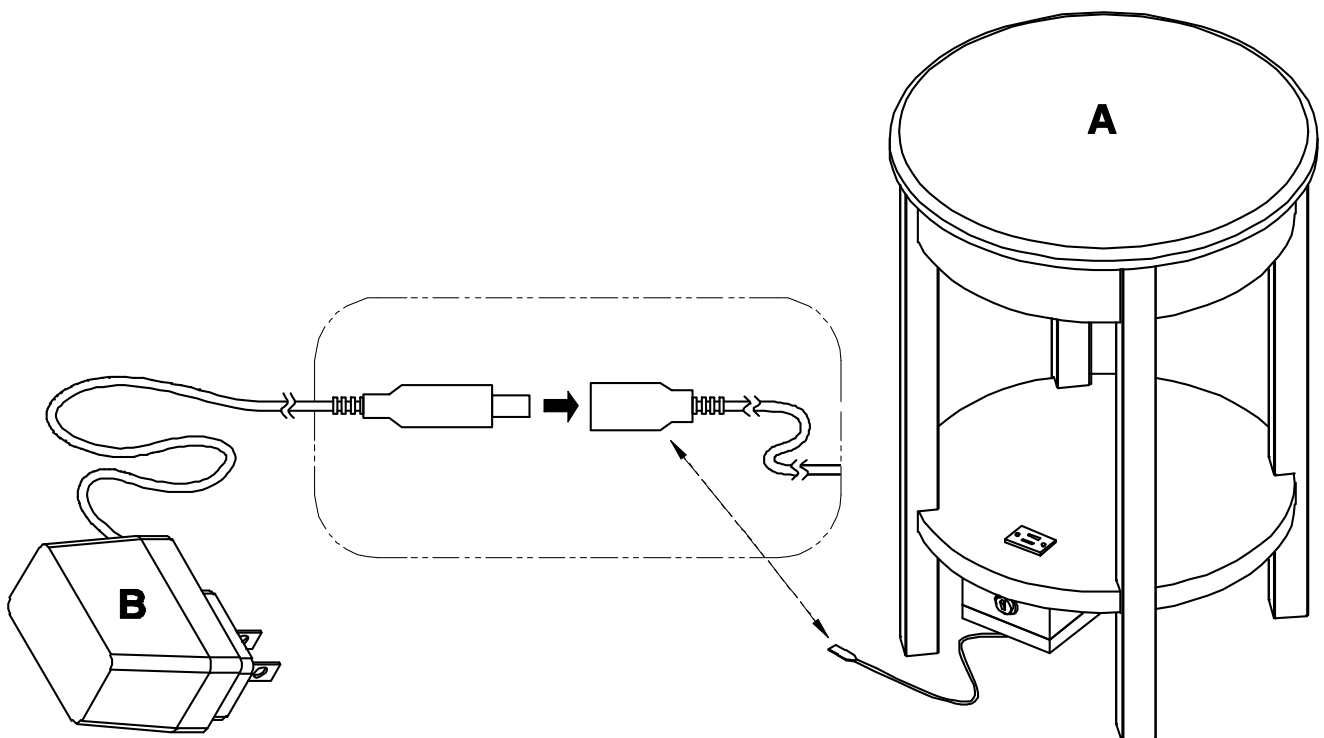


1x

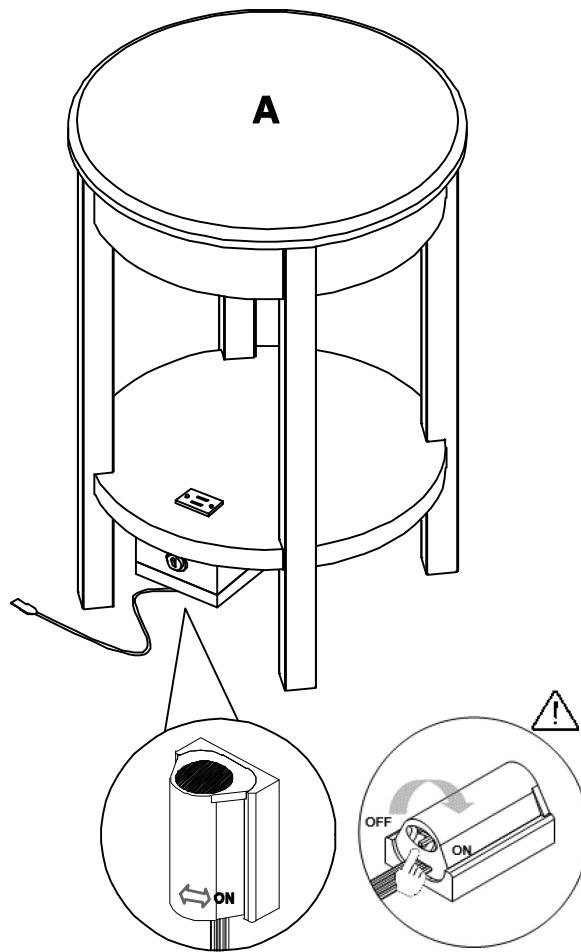
*CIRCUIT DIAGRAM/ SCHÉMA DE CIRCUIT/ DIAGRAMA DE CIRCUITO.



1



2



WARNING



ON: Active ambient light detection; when a light source is detected, the light enters sleep mode.



OFF: Disable ambient light detection; the light will activate whenever someone passes by, regardless of the presence of a light source.

MISE EN GARDE



ENCENDIDO: Detección de luz ambiental activa; cuando se detecta una fuente de luz, la luz entra en modo de suspensión.



APAGADO: Desactivar la detección de luz ambiental; la luz se activará cada vez que alguien pase, independientemente de la presencia de una fuente de luz.

ADVERTENCIA

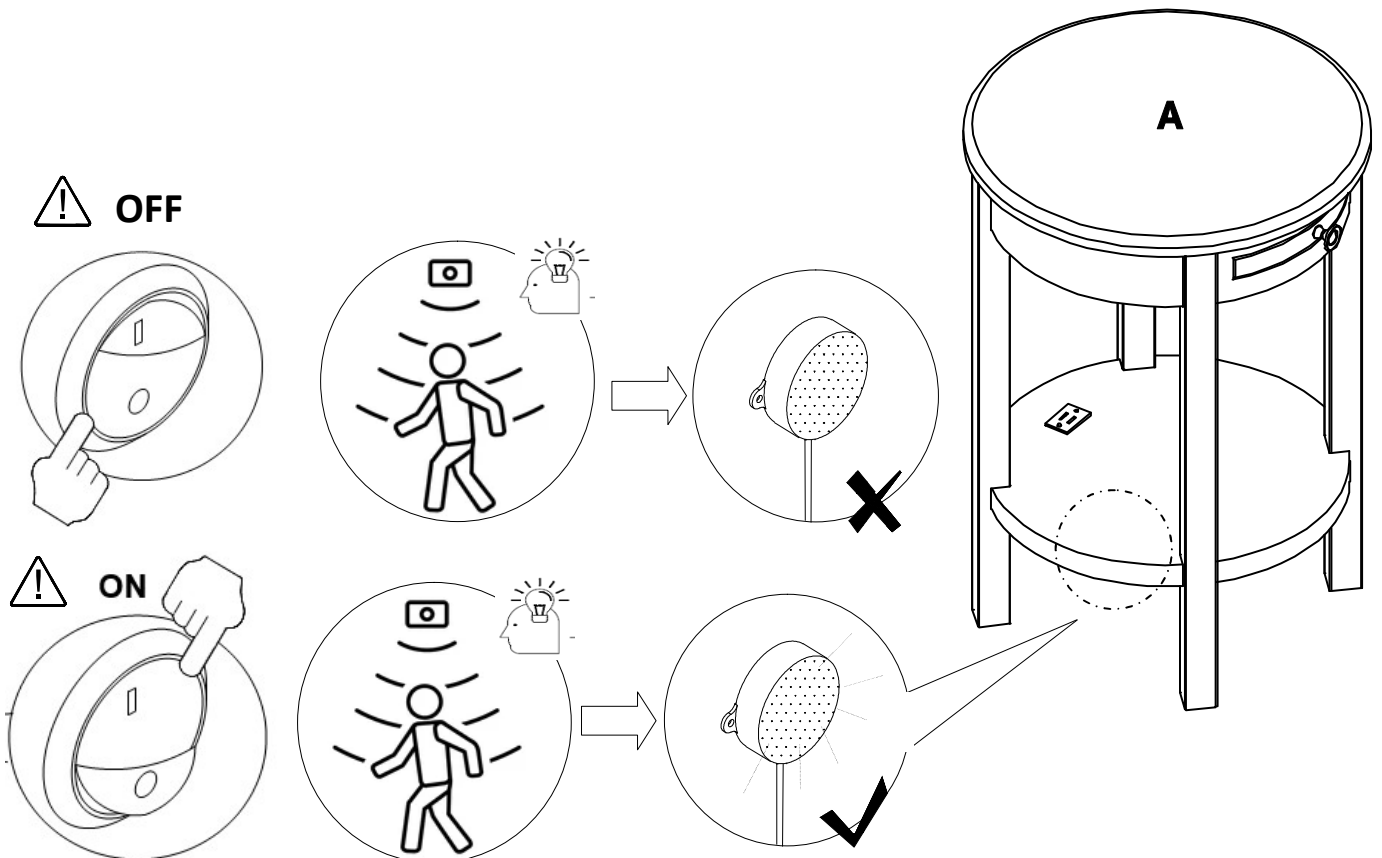
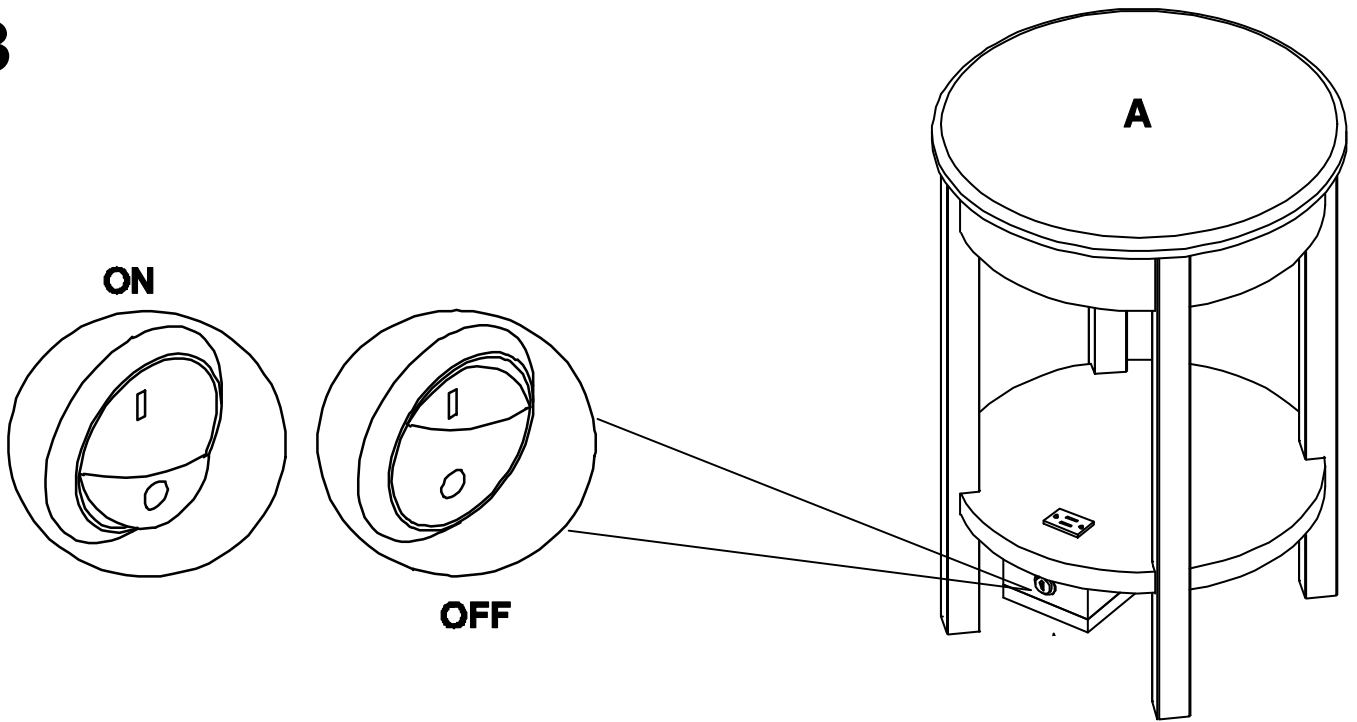


MARCHE : Active la détection de la lumière ambiante; lorsqu'une source lumineuse est détectée, la lumière passe en mode veille.



ARRÊT : Désactive la détection de la lumière ambiante; la lumière s'activera chaque fois que quelqu'un passe, peu importe la présence d'une source de lumière.

3



4

