

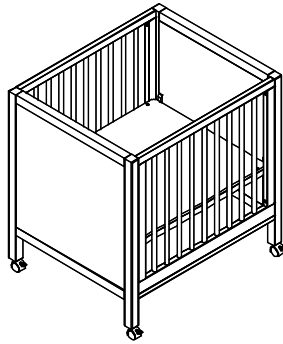
**READ ALL INSTRUCTION BEFORE ASSEMBLY AND USE OF PRODUCT. KEEP INSTRUCTION FOR FUTURE USE**  
**LIRE TOUTES LES INSTRUCTIONS AVANT L'ASSEMBLAGE ET L'UTILISATION DU PRODUIT. CONSERVER LES**  
**INSTRUCTIONS POUR UNE PROCHAINE UTILISATION.**  
**LEER TODAS LAS INSTRUCCIONES ANTES DE ENSAMBLAR Y USAR EL PRODUCTO. GUARDAR ESTAS**  
**INSTRUCCIONES PARA USAR EN EL FUTURO**

## **Mini crib/Mini lit de bébé/Cuna pequeña**

Move to page 6/66

Passer à la page 6/66

ir a la página 6/66



## **Full Size Crib/Lit de bébé grande taille/ Cuna de tamaño grande**

Move to page 19/66

Passer à la page 19/66

ir a la página 19/66

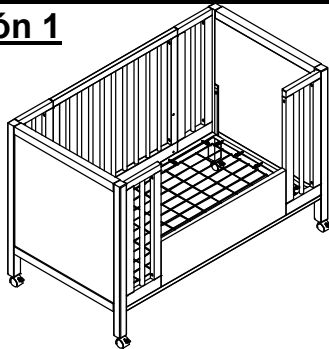


## **Toddler Bed with Conversion Kit Option 1** **Trousse de conversion pour lit de bébé** **Option 1/ Cuna con kit de conversión a** **cama infantil Opción 1**

Move to page 34/66

Passer à la page 34/66

ir a la página 34/66

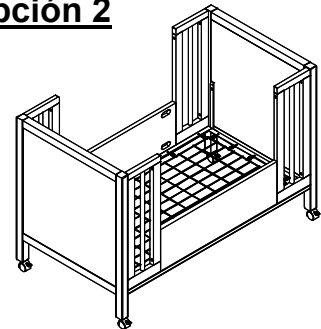


## **Toddler Bed with Conversion Kit Option 2** **Trousse de conversion pour lit de bébé** **Option 2/ Cuna con kit de conversión a** **cama infantil Opción 2**

Move to page 43/66

Passer à la page 43/66

ir a la página 43/66

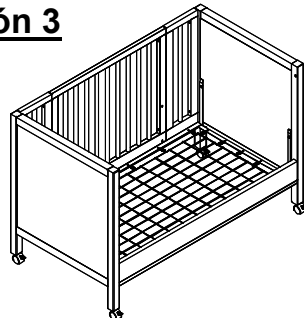


## **Toddler Bed with Conversion Kit Option 3** **Trousse de conversion pour lit de bébé** **Option 3/Cuna con kit de conversión a** **cama infantil Opción 3**

Move to page 51/66

Passer à la page 51/66

ir a la página 51/66

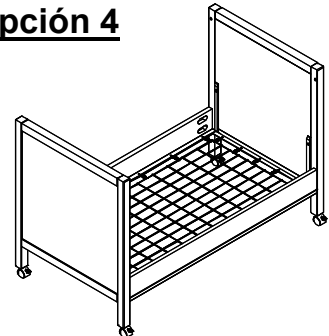


## **Toddler Bed with Conversion Kit Option 4** **Trousse de conversion pour lit de bébé** **Option 4/ Cuna con kit de conversión a** **cama infantil Opción 4**

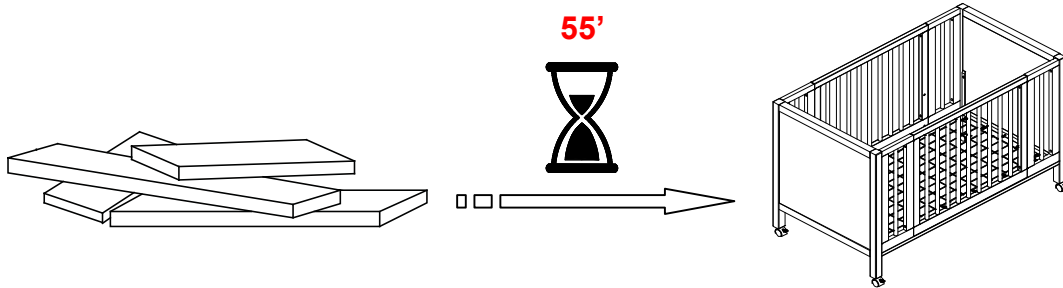
Move to page 60/66

Passer à la page 60/66

ir a la página 60/66



# KENDALL



## ⚠ ENGLISH

- Do not dispose of any packaging or contents of the shipping carton until assembly is completed to avoid accidentally discarding small parts or hardware.

## ⚠ FRANÇAIS

- Ne jetez rien des produits d'emballage et du contenu de la boîte jusqu'à ce que l'assemblage soit terminé, afin d'éviter de jeter par mégarde de petites pièces ou des morceaux.

## ⚠ ESPAÑOL

- Para evitar desechar accidentalmente las partes pequeñas o las piezas de ferretería, no tirar el embalaje o contenido de la caja hasta que el ensamblaje esté completo.

### Care Instructions:

- Dust often using a clean, soft, dry and lint-free cloth.
- When blot spills, wipe with a clean, damp cloth immediately.
- We do not recommend the use of chemical cleansers, abrasives or furniture polish on our lacquered finish.
- Hardware may loosen over time. Periodically check to make sure all connections are tight. Re-tighten if necessary.

### Instructions d'entretien :

- Épousseter régulièrement avec un chiffon propre, doux et non pelucheux.
- Éponger immédiatement les liquides renversés et essuyer à l'aide d'un chiffon propre et humide.
- L'utilisation de produits nettoyants chimiques, d'abrasifs ou d'encaustiques sur nos finitions laquées n'est pas recommandée.
- Le matériel de fixation peut se desserrer avec le temps. Vérifiez régulièrement afin de vous assurer que tous les raccords sont bien serrés. Resserrez-les au besoin.

### Instrucciones de cuidado:

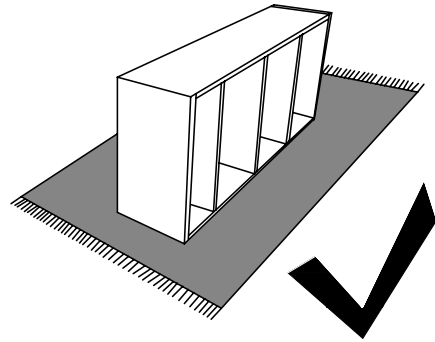
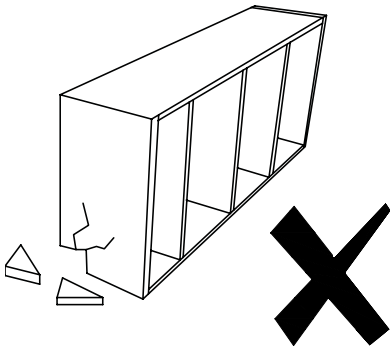
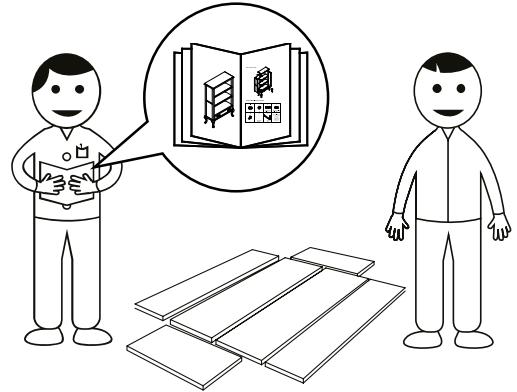
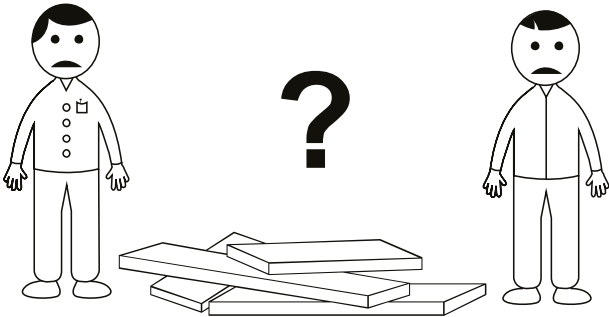
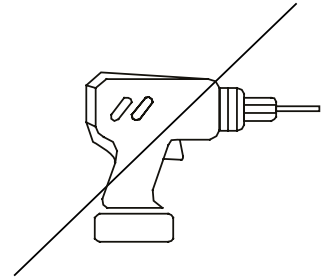
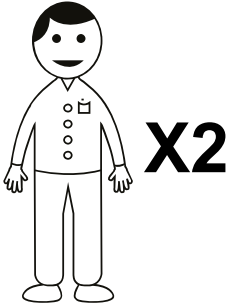
- Limpiar el polvo con un trapo limpio, suave, seco y libre de pelusas.
- Secar los derrames de inmediato y limpiar con un trapo limpio y húmedo.
- Recomendamos no usar limpiadores químicos, abrasivos o lustramuebles sobre el acabado barnizado.
- Las piezas de ferretería pueden aflojarse con el tiempo. Controlar periódicamente que estén bien ajustadas. Si es necesario, volver a ajustarlas.

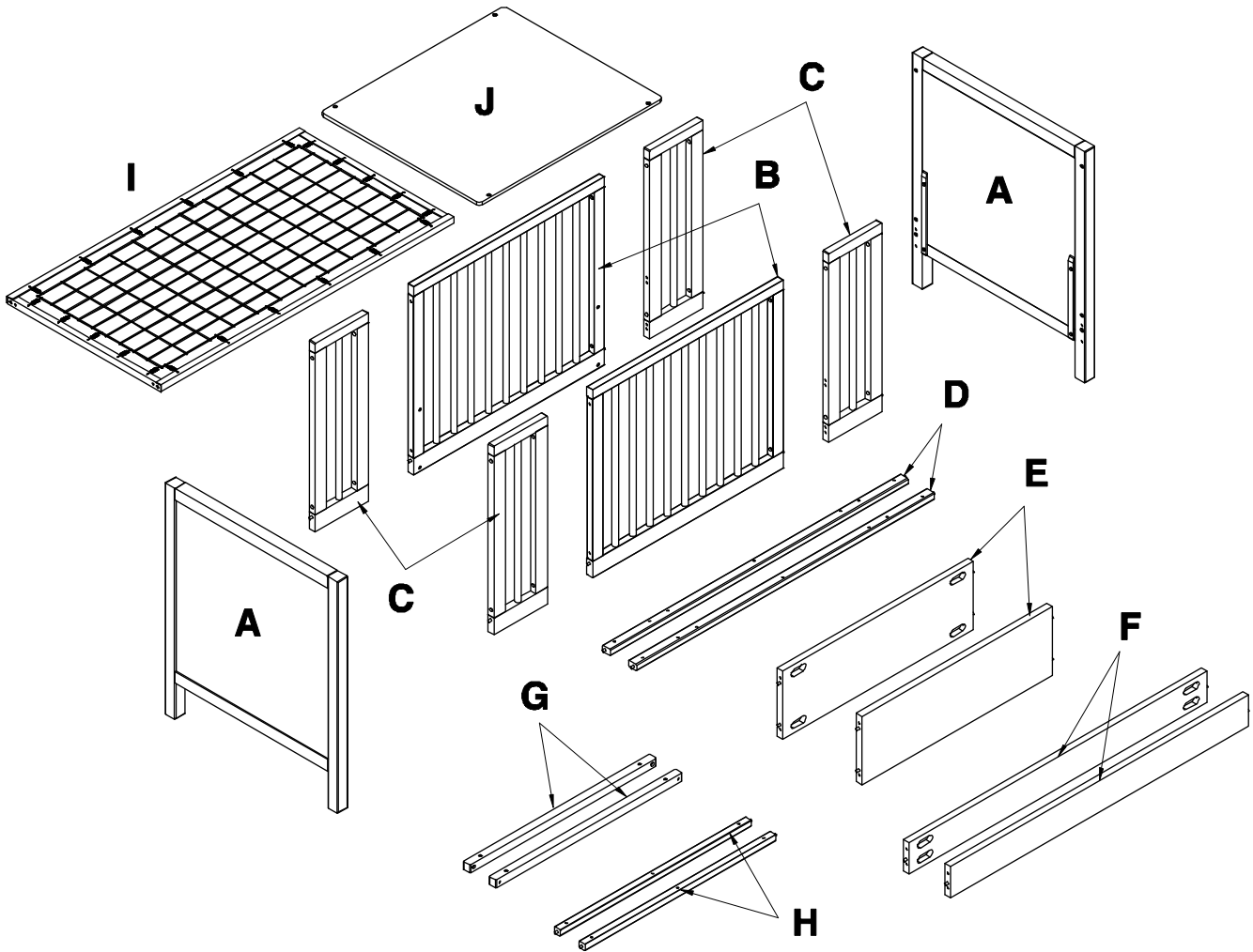
# Williams-Sonoma Inc.

Pottery Barn – Pottery Barn Teen – Pottery Barn Kids – Williams Sonoma Home – West Elm – Rejuvenation – Mark and Graham – GreenRow

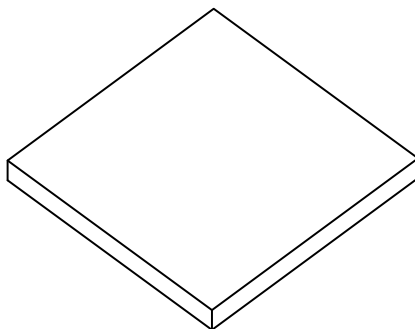
12-Sep-2024

3/66

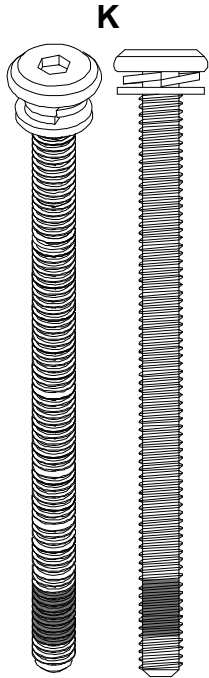




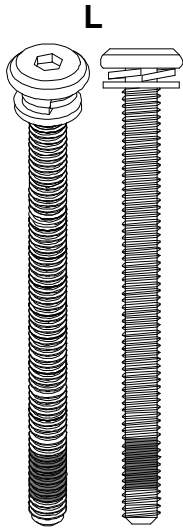
**Mini crib mattress/ Matelas pour mini lit de bébé/ Colchón para cuna pequeña**  
(Included with purchase, packaged separately)  
(Inclus avec l'achat, emballé séparément)  
(Incluido con la compra, empaquetado por separado)



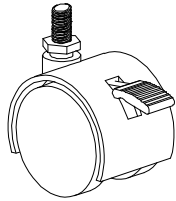
## HARDWARE INCLUDED/ INCLUS/ INCLUIDAS:



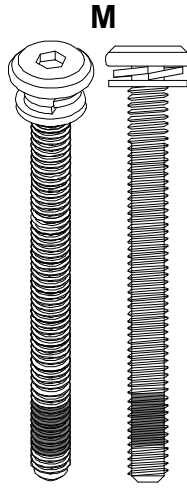
**K**  
M6 x 80mm  
8x



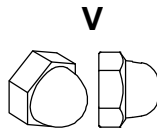
**L**  
M6 x 60mm  
16x  
**U**



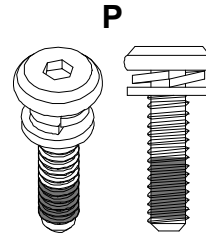
4x



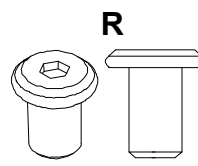
**M**  
M6 x 55mm  
8x



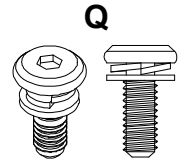
**V**  
M6 x 10mm  
4x



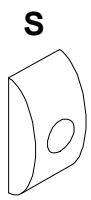
**P**  
M6 x 22mm  
4x



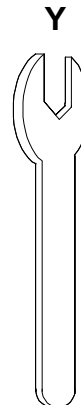
**R**  
M6 x 13mm  
8x



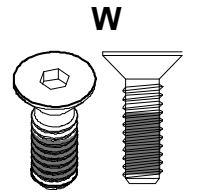
**Q**  
M6 x 12mm  
8x



**S**  
8x



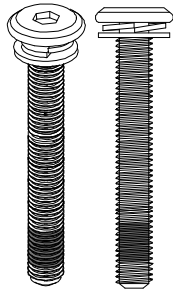
**Y**  
5/16"  
1x



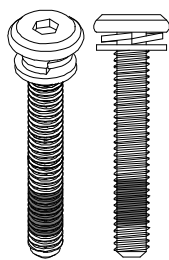
**W**  
M6 x 17mm  
4x



**Z-1**  
4x



**N**  
M6 x 35mm  
8x

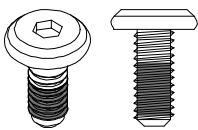


**O**  
M6 x 30mm  
14x

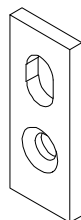
**Z-3**



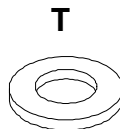
**M6**  
1x



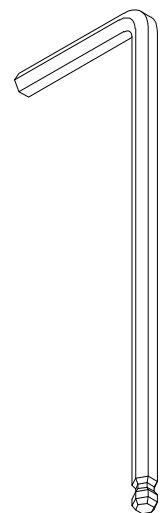
**Z-2**  
M6x13mm  
8x



**X**  
4x



**T**  
ø16mm  
4x



**Z**  
1x

## Mini Crib/Mini lit de bébé/Cuna pequeña

If starting with Full Size Crib, Move to page 19/66

Si vous commencez avec un lit de bébé grande taille, passez à la page 19/66

Si comienza con una cuna grande, ir a la página 19/66

### Mini crib mattress

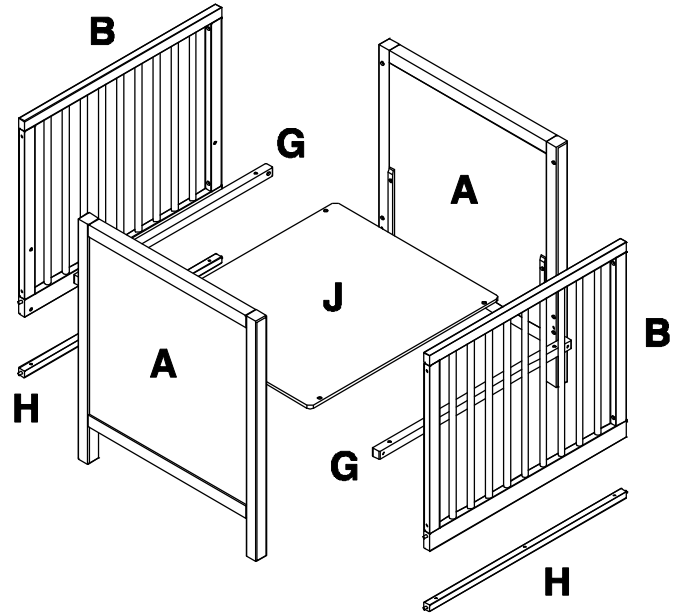
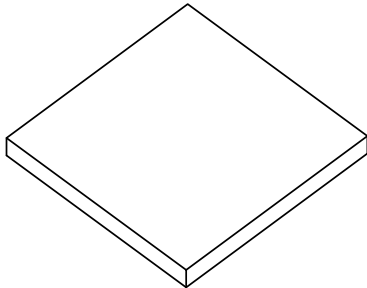
Matelas pour mini lit de bébé

Colchón para cuna pequeña

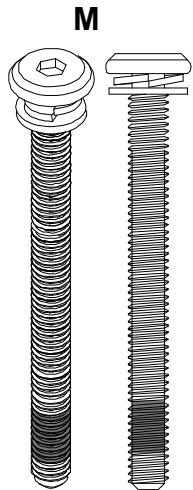
(Included with purchase, packaged separately)

(Inclus avec l'achat, emballé séparément)

(Incluido con la compra, empaquetado por separado)



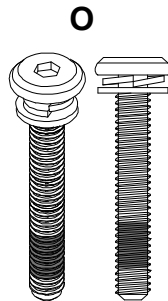
### HARDWARE REQUIRED / MATÉRIEL NÉCESSAIRE / PIEZAS DE FERRETERÍA REQUERIDAS:



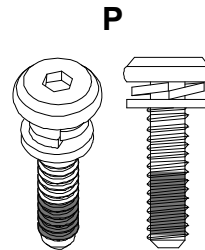
**M6 x 55mm**  
8x



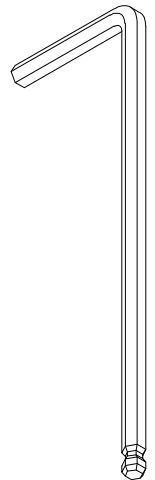
4x



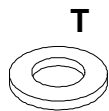
**M6 x 30mm**  
10x



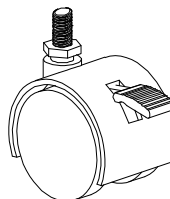
**M6 x 22mm**  
4x



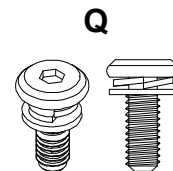
1x



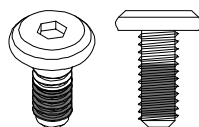
**ø16mm**  
4x



4x



**M6 x 12mm**  
8x



**M6x13mm**  
8x



## **WARNING:** Failure to follow these warnings and the instructions could result in serious injury or death.

- Read all instructions BEFORE assembly and USE of product. KEEP INSTRUCTIONS FOR FUTURE USE.
- Never use this product if there are any loose or missing fasteners, loose joints, broken parts, or torn mesh/fabric. Check before assembly and periodically during use. Contact Williams-Sonoma Inc. for replacement parts. Never substitute parts.
- The product, including side rails, must be fully erected prior to use.
- For products with movable sides, after raising side, make sure latches are secure.
- Discontinue use of the product when child is able to climb out or reaches the height of 35 inches (890 mm).
- Child can become entrapped and die when improvised netting or covers are placed on top of product. Never add such items to confine child in product.
- When child is able to pull to standing position, set mattress/base to lowest adjustment position and remove bumper pads, large toys, and other objects that could serve as steps for climbing out.
- Never place product near a window where cords from blinds or drapes can strangle a child.
- Strings can cause strangulation! Never place items with a string around a child's neck such as hood strings or pacifier cords. Never suspend strings over product or attach strings to toys.
- If refinishing, use a nontoxic finish specified for children's products.
- Never use plastic shipping bags or other plastic film as mattress covers not sold and intended for that purpose. They can cause suffocation.
- Never use a water mattress with this product.
- Always provide the supervision necessary for the continued safety of your child. When used for playing, never leave child unattended.
- To reduce the risk of SIDS, pediatricians recommend healthy infants be placed on their back to sleep, unless otherwise advised by your physician.
- Replace teething rail if damaged, cracked, or loose. NOTE: this only applies to product with teething rails.

04-000096-3



## **MISE EN GARDE:** Tout manquement à suivre ces avertissements et ces

instructions peut entraîner des blessures graves ou la mort:

- Lisez le mode d'assemblage avant d'assembler le lit d'enfant. CONSERVEZ CES INSTRUCTIONS POUR CONSULTATION ULTÉRIEURE.
- Avant chaque utilisation ou montage, inspectez-le produit pour détecter tout dommage à la quincaillerie, aux joints lâches, aux pièces manquantes ou aux côtés tranchants. N'utilisez PAS le produit si des pièces sont manquantes ou cassées. Appelez ou écrivez à Williams-Sonoma Inc. pour demander des pièces de rechange ou la documentation le cas échéant. Ne substituez pas de pièces.
- Le produit, notamment les bords de lit, doit être entièrement monté avant d'utilisation.

- Pour les produits avec des côtés amovibles, assurez-vous que les loquets de sécurité sont fixés après avoir levé le côté du lit.
- L'enfant peut s'enchevêtrer et mourir si un filet à mailles ou des couvertures sont placés par dessus le produit. Ne jamais ajouter de tels articles pour confiner l'enfant dans ce produit.
- Cessez d'utiliser le produit si l'enfant est capable de grimper ou mesure 35 pouces (890 mm).
- Lorsque l'enfant est capable de se tenir debout dans le lit, abaissez le matelas ou la base à la position la plus basse et retirez les coussins, gros jouets et autres objets qui pourraient servir de marche pour l'aider à sortir du lit.
- Ne placez PAS le lit d'enfant près d'une fenêtre ou des cordons de stores ou de rideaux qui peuvent étrangler un enfant.
- Les ficelles peuvent étrangler! NE placez PAS d'article avec une ficelle autour du cou d'un enfant, tel qu'un capuchon à ficelle ou un cordon de tétine. NE suspendez PAS de ficelles au-dessus du lit d'enfant et n'attachez pas de ficelle aux jouets.
- Si vous restaurez le fini du lit, utilisez un fini non toxique recommandé pour les meubles pour enfants.
- N'utilisez jamais les sacs d'expédition ou autres emballages en plastique comme couvre-matelas, car ils pourraient suffoquer l'enfant.
- N'utilisez PAS de matelas d'eau dans ce produit.
- Veillez à assurer la supervision nécessaire pour une sécurité continue de votre enfant. Lorsque utilisé pour jouer, ne jamais laisser l'enfant sans surveillance.
- Pour réduire le risque de la MSN, les pédiatres recommandent de coucher les enfants sur le dos pour dormir, à moins d'une recommandation de votre médecin.
- Remplacez la barre de dentition si elle est endommagée, craquée ou lâche. REMARQUE : ceci s'applique uniquement au produit possédant une barre de dentition.

04-000096-3



**ADVERTENCIA:** No seguir estas advertencias e instrucciones puede provocar lesiones graves o la muerte.

- Leer todas las instrucciones ANTES de ensamblar y USAR el producto. GUARDAR ESTAS INSTRUCCIONES PARA USAR EN EL FUTURO.
- Nunca usar este producto si faltaran sujetadores o éstos estuvieran flojos, si hubiera juntas flojas, piezas rotas o si la tela/malla estuviera rota. Revisar antes de ensamblar y periódicamente durante su uso. Comunicarse con Williams-Sonoma Inc. para solicitar piezas de repuesto. Nunca sustituir piezas.
- El producto, incluidos los montantes laterales, debe extenderse por completo antes de usar.
- Para productos con lados móviles, después de elevar el lateral, cerciorarse de que las trabas están aseguradas.
- Discontinuar el uso del producto cuando el niño pueda treparse o alcanzar la altura de 35 pulgadas (890 mm).
- Un niño puede quedar atrapado y morir cuando se improvisan redes o cubiertas que se colocan sobre el producto. Nunca agregar elementos de este tipo para confinar a un niño en el producto.
- Cuando el niño pueda ponerse de pie, colocar el colchón/base en la posición más baja posible y retirar los protectores para barandillas, juguetes grandes y otros objetos que puedan usarse como escalones para treparse y salir de la cuna.



- Nunca colocar el producto cerca de una ventana donde las cuerdas de persianas o cortinas puedan estrangular a un niño.
- ¡Los cordeles pueden causar estrangulamiento! Nunca colocar objetos con cordeles, como sonajeros o chupetes, alrededor del cuello del niño. Nunca colgar cordeles sobre el producto ni colocar cordeles a los juguetes.
- Si se restaura, utilizar un acabado no tóxico específico para productos para niños.
- Nunca usar bolsas de embalaje de plástico ni otras capas plásticas como cobertura para el colchón que no se vendan y hayan sido creadas con ese objetivo. Pueden causar asfixia.
- Nunca usar un colchón de agua con este producto.
- Siempre proporcionar la supervisión necesaria para la seguridad continua de su hijo. Cuando se use para jugar, nunca dejar al niño sin supervisión.
- Para reducir el riesgo de síndrome de muerte súbita, los pediatras recomiendan acostar al bebé sano de espaldas, a menos que un médico recomiende algo diferente.
- Reemplazar la barandilla para dentición si está dañada, agrietada o suelta. NOTA: esto se aplica únicamente a los productos con barandillas para dentición.

04-000115-3



## **WARNING: Infants can suffocate**

- In gaps between a mattress too small or too thick and product sides
  - On soft bedding
- NEVER** add a mattress, pillow, comforter, or padding.



## **MISE EN GARDE: Les nourrissons peuvent suffoquer**

- Dans les espaces entre un matelas et les côtés du produit, petits ou trop épais
  - Sur la literie souple
- Ne JAMAIS ajouter un matelas, un oreiller, une couette ou un rembourrage.



## **ADVERTENCIA: los niños pequeños se pueden asfixiar**

- en las brechas entre un colchón demasiado pequeño o demasiado grueso y los lados del producto
  - en ropa de cama blanda
- NUNCA se debe añadir un colchón, almohada, colcha o relleno.



## **WARNING:**

- **Never** leave child in product with side lowered. Be sure side is in raised and locked position whenever child is in product
- **Never** use plastic shipping bags or other plastic film as mattress cover not sold and intended for that purpose. They can cause suffocation.
- **Never** use a water mattress with this product.



## MISE EN GARDE:

- Ne laissez jamais l'enfant dans le produit avec le côté abaissé. Assurez-vous que le côté est en position levée et verrouillée lorsque l'enfant est dans le produit
- N'utilisez jamais de sacs d'expédition en plastique ou d'autres pellicules en plastique comme housse de matelas, car ils ne sont pas vendus ni destinés à cette fin. Ils peuvent causer la suffocation.
- Ne jamais utiliser un matelas à eau avec ce produit.



## ADVERTENCIA:

- Nunca dejar al niño en el producto con el costado hacia abajo. Asegurarse de que el lado esté en posición elevada y trabada cuando el niño esté en el producto
- Nunca usar bolsas de embalaje de plástico ni otras capas plásticas como cobertura para el colchón que no se vendan y hayan sido creadas con ese objetivo. Pueden causar asfixia.
- Nunca usar un colchón de agua con este producto.



## WARNING:

- Read all instructions BEFORE assembly and USE of product. KEEP INSTRUCTIONS FOR FUTURE USE.
- Do not use this crib if you cannot exactly follow the accompanying instructions.
- Do not use this crib for a child who can climb out of it or who is taller than 35" (89 centimeters).
- Do not place in or near this crib any cord, strap or similar item that could become wrapped around a child's neck.
- Do not place this crib near a window or a patio door where a child could reach the cord of a blind or curtain and be strangled.
- Check this crib regularly before using it and do not use it if any parts are loose or missing or if there are any signs of damage. Do not substitute parts. Contact Williams-Sonoma Inc. if replacement parts or additional instructions are needed.
- Children can suffocate on soft bedding. Do not place pillows, comforters or soft mattresses in this crib.
- Use only the mattress supplied by the manufacturer with this crib. Do not add an additional mattress to this crib.
- Any mattress used in this crib must be 33.37" (84.75 centimeters) by 28" (71.12 centimeters) with a thickness of 3.25" (8.25 centimeters).
- Infants can suffocate in gaps between a mattress too small or too thick and product sides.



## MISE EN GARDE:

- Lisez le mode d'assemblage avant d'assembler le lit d'enfant. CONSERVEZ CES INSTRUCTIONS POUR CONSULTATION ULTÉRIEURE.
- Ne pas utiliser le lit à moins d'être en mesure de suivre précisément les instructions qui l'accompagnent.
- Ne pas utiliser le lit si l'enfant est capable d'en sortir ou mesure plus de 89 centimètres (35").

- Ne pas mettre dans le lit ou à proximité de celui-ci des cordes, courroies ou objets semblables qui risqueraient des'enrouler autour du cou de l'enfant.
- Ne pas placer le lit près d'une fenêtre ou d'une porte-fenêtre où l'enfant pourrait se saisir des cordes d'un store ou d'un rideau et s'étrangler.
- Assurez-vous que lit d'enfant est sécuritaire en vérifiant régulièrement que toutes les pièces sont correctement et solidement en place avant d'y déposer l'enfant. N'utilisez pas le lit d'enfant si des pièces sont manquantes ou des serrées ou s'il y a des signes de dommage. ne remplacez pas de pièces. Appelez Williams-Sonoma Inc., ou écrivez-lui, pour obtenir, le cas échéant, des pièces de remplacement ou un mode d'emploi.
- L'enfant peut s'étouffer en présence d'articles de literie mous. Ne pas mettre dans le lit d'oreiller, d'édredon ou de matelas mou.
- N'utiliser que le matelas fourni par le fabricant avec ce lit d'enfant. Ne pas y superposer d'autre matelas.
- Tout matelas utilisé dans ce lit de bébé doit mesurer 84.75 centimètres (33.37 pouces) par 71.12 centimètres (28 pouces) avec une épaisseur de 8.25 centimètres (3.25 pouces).
- Les bébés peuvent suffoquer dans les espaces entre un matelas trop petit ou trop épais et les côtés de produits

04-000241-2



## ADVERTENCIA:

- Leer todas las instrucciones ANTES de ensamblar y USAR el producto. GUARDAR ESTAS INSTRUCCIONES PARA USAR EN EL FUTURO.
- No utilice esta cuna si no sigue las instrucciones adjuntas con precisión.
- Esta cuna no es apta para niños que ya pueden trepar, o que miden más de 89 centímetros (35").
- No coloque la cuna cerca de un cable, cordel u otro objeto similar que podría enredarse en el cuello del niño.
- No coloque la cuna cerca de una ventana o puerta de un patio donde el niño podría alcanzar el cordón de una persiana y estrangularse.
- Revise regularmente la cuna para comprobar que todas las piezas están bien colocadas y seguras antes de acostar al niño. No utilice la cuna si alguna pieza falta o está suelta, o si tiene algún signo de daño. No reemplace las piezas. Contáctese con Williams-Sonoma Inc. si necesita piezas de repuesto o instrucciones adicionales.
- Use solamente el colchón suministrado por el fabricante con esta cuna. No agregue un colchón adicional para esta cuna.
- Los niños pueden asfixiarse en una cama muy blanda. No coloque almohadas, colchas o colchones blandos en la cuna.
- Cualquier colchón usado en esta cuna debe estar 84.75centímetros (33.37" ) por 71.12 centímetros (28" ) con un espesor 8.25 centímetros (3.25")
- Los bebés pueden asfixiarse en espacios entre un colchón demasiado pequeño o demasiado gruesos lados de productos y

04-000242-2



## WARNING:

Use the provided mattress with this product. Check proper fit of mattress. It should be not more than 3.25 inches (8.25 cm) thick. The maximum gap between the mattress and the inside of the product edge should be no more than 1 inch (2.54 cm).

THE CRIB CONFORMS TO APPLICABLE REGULATIONS PROMULGATED BY THE CONSUMER PRODUCT SAFETY COMMISSION.



## MISE EN GARDE:

Utilisez le matelas fourni avec ce produit. Veuillez vous assurer d'un ajustement adéquat du matelas. Celui-ci ne devrait pas avoir une épaisseur de plus de 8.25 cm (3.25 po).

L'espacement maximal entre le matelas et l'intérieur du côté du produit ne doit pas dépasser 2,54cm (1 po).

CE LIT D'ENFANT EST CONFORME AUX RÉGLEMENTS PERTINENTS MIS AU POINT PAR LA COMMISSION DE LA SÉCURITÉ DES PRODUCTIS DE CONSOMMATION.

04-000097-3



## ADVERTENCIA:

Usar el colchón que se proporciona con este product. Verifique que el colchón encaja apropiadamente. No debe tener más de 3.25 pulgadas (8.25cm) de grosor. La brecha máxima entre el colchón y el interior del borde del product no debe ser mayor de 1 pulgada (2.54cm).

ESTA CUNA CONFORMA A LAS REGULACIONES APLICABLES PROMULGADA POR LA COMISION CONSUMER PRODUCT SAFETY

04-000116-2



## WARNING:

Use ONLY mattress/pad provided by manufacturer (which must be at least 33.37 in. long by 28 in. wide and not more than 3.25 in. thick)

THE CRIB CONFORMS TO APPLICABLE REGULATIONS PROMULGATED BY THE CONSUMER PRODUCT SAFETY COMMISSION.



## MISE EN GARDE:

Utiliser UNIQUEMENT le matelas/surmatelas fourni par le fabricant (qui doit être au moins 33.37 po de long et 28 po de large avec une épaisseur ne dépassant pas 3.25 po)

CE LIT D'ENFANT EST CONFORME AUX RÉGLEMENTS PERTINENTS MIS AU POINT PAR LA COMMISSION DE LA SÉCURITÉ DES PRODUCTIS DE CONSOMMATION.

04-000265



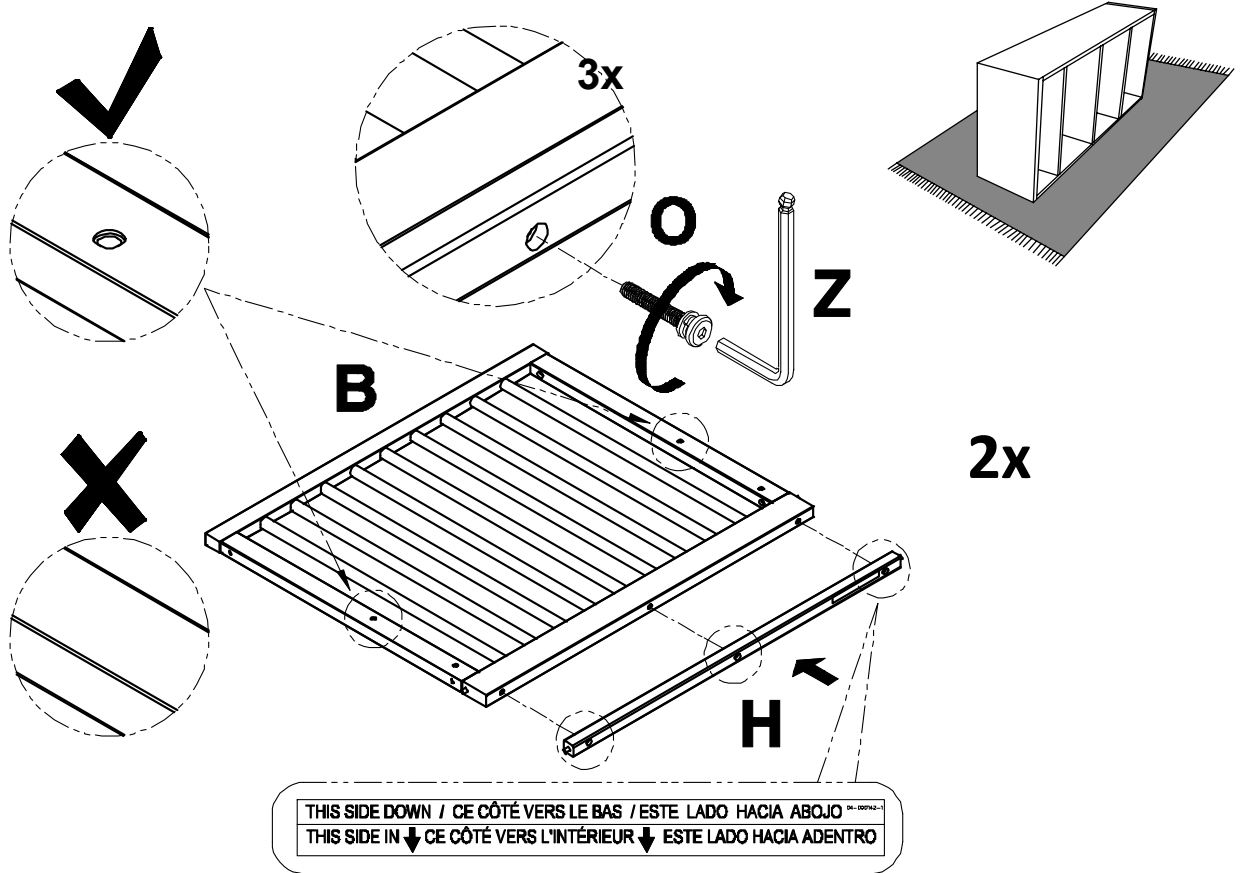
## ADVERTENCIA:

Utilice ÚNICAMENTE colchón/almohadilla original del fabricante (que debe contar con 33.37 in de largo por 28 in de ancho y no más de 3.25 in de grosor).

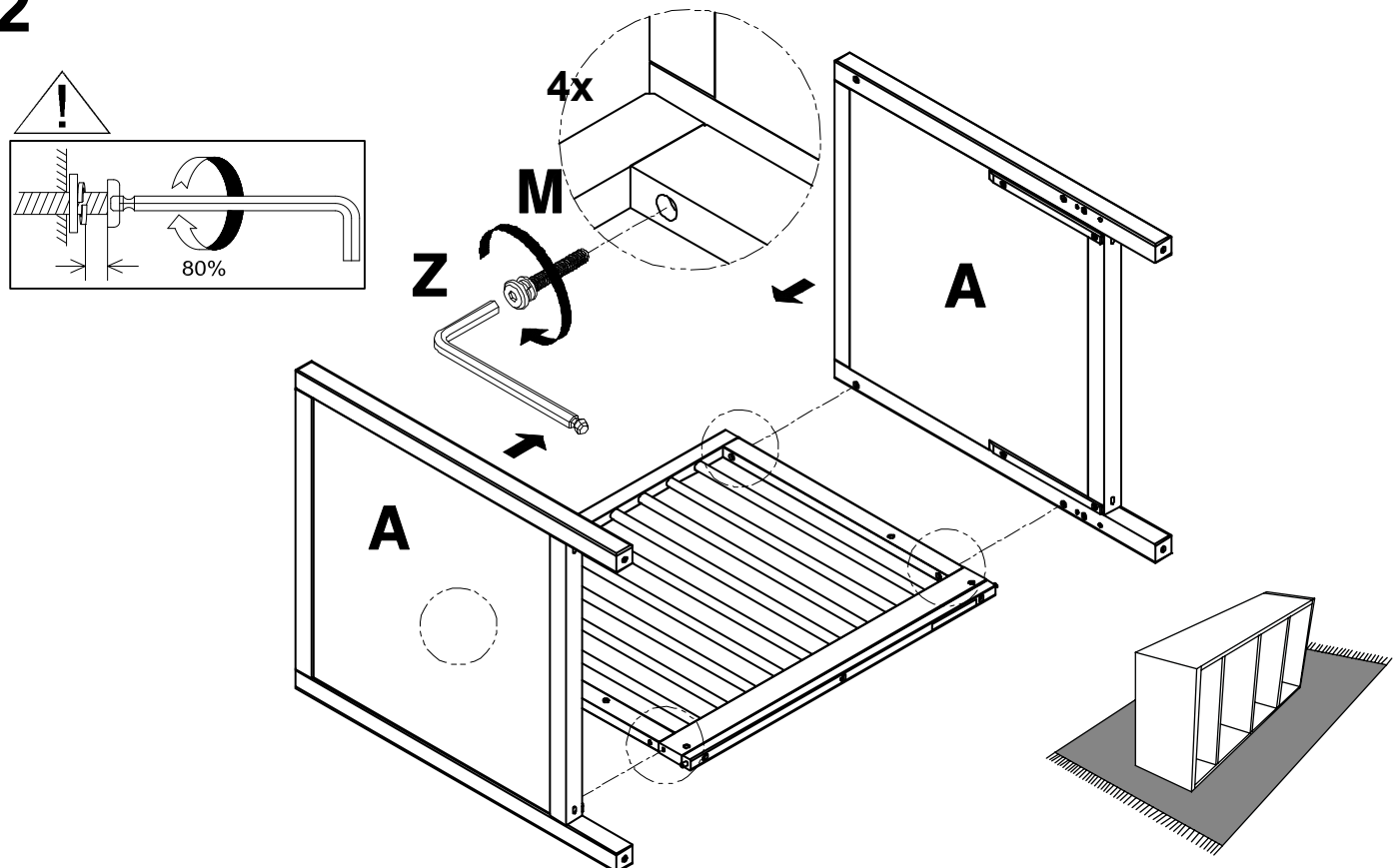
ESTA CUNA CONFORMA A LAS REGULACIONES APLICABLES PROMULGADA POR LA COMISION CONSUMER PRODUCT SAFETY.

04-000266

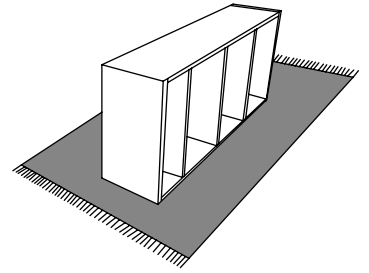
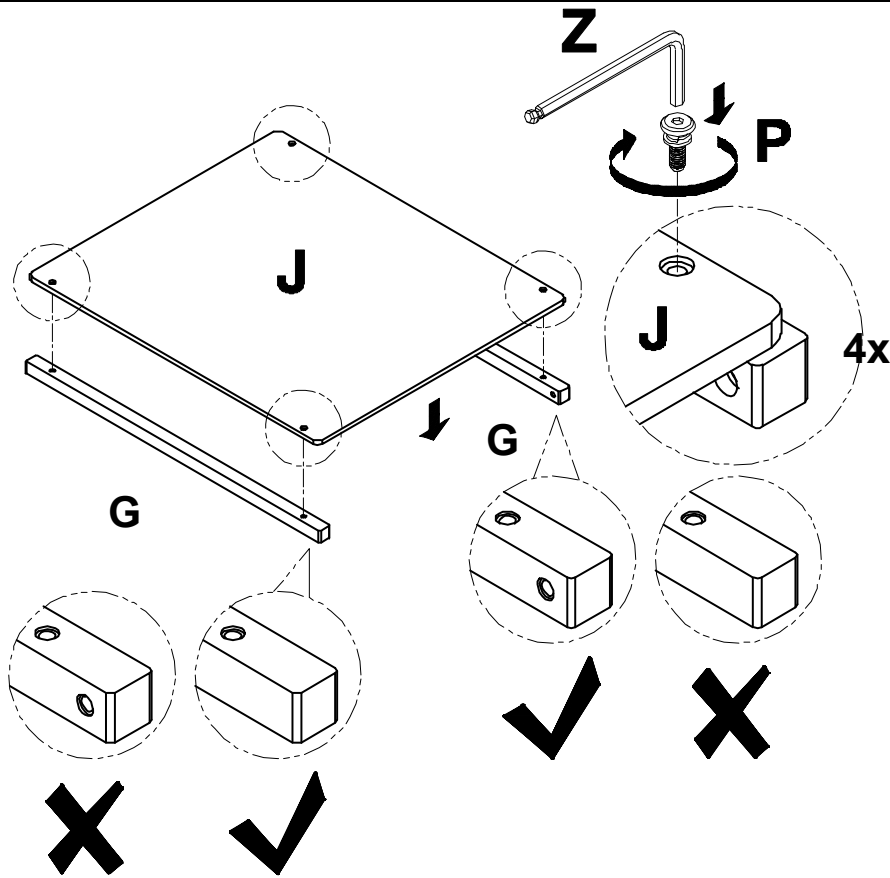
1



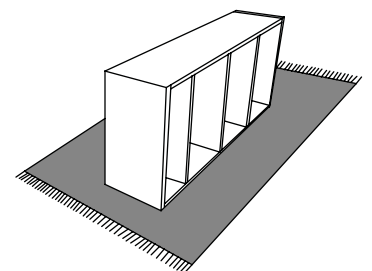
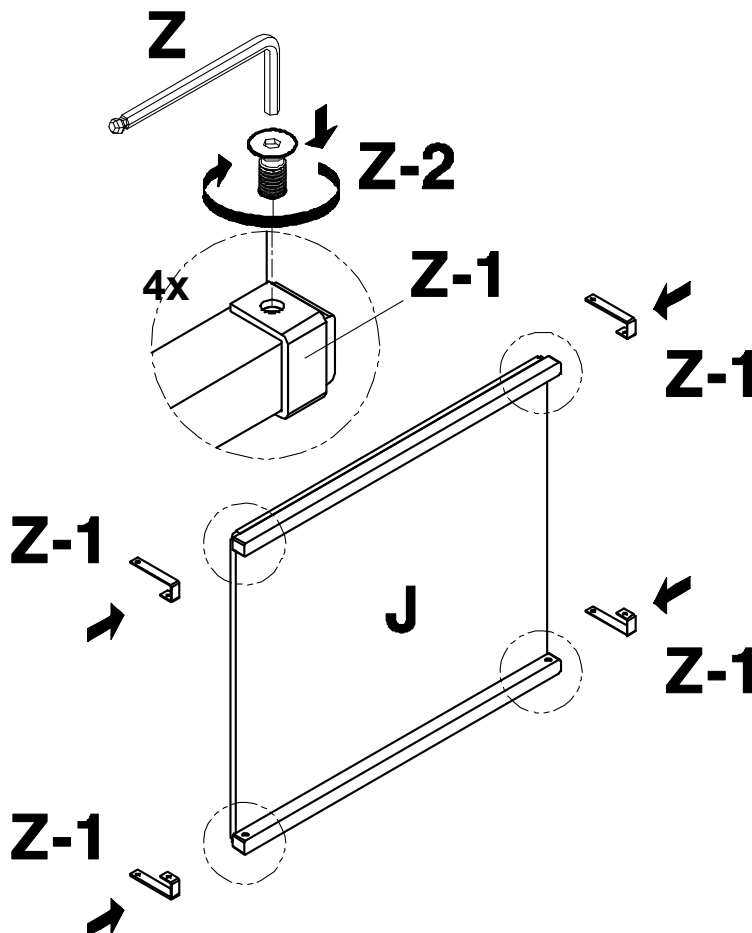
2



### 3

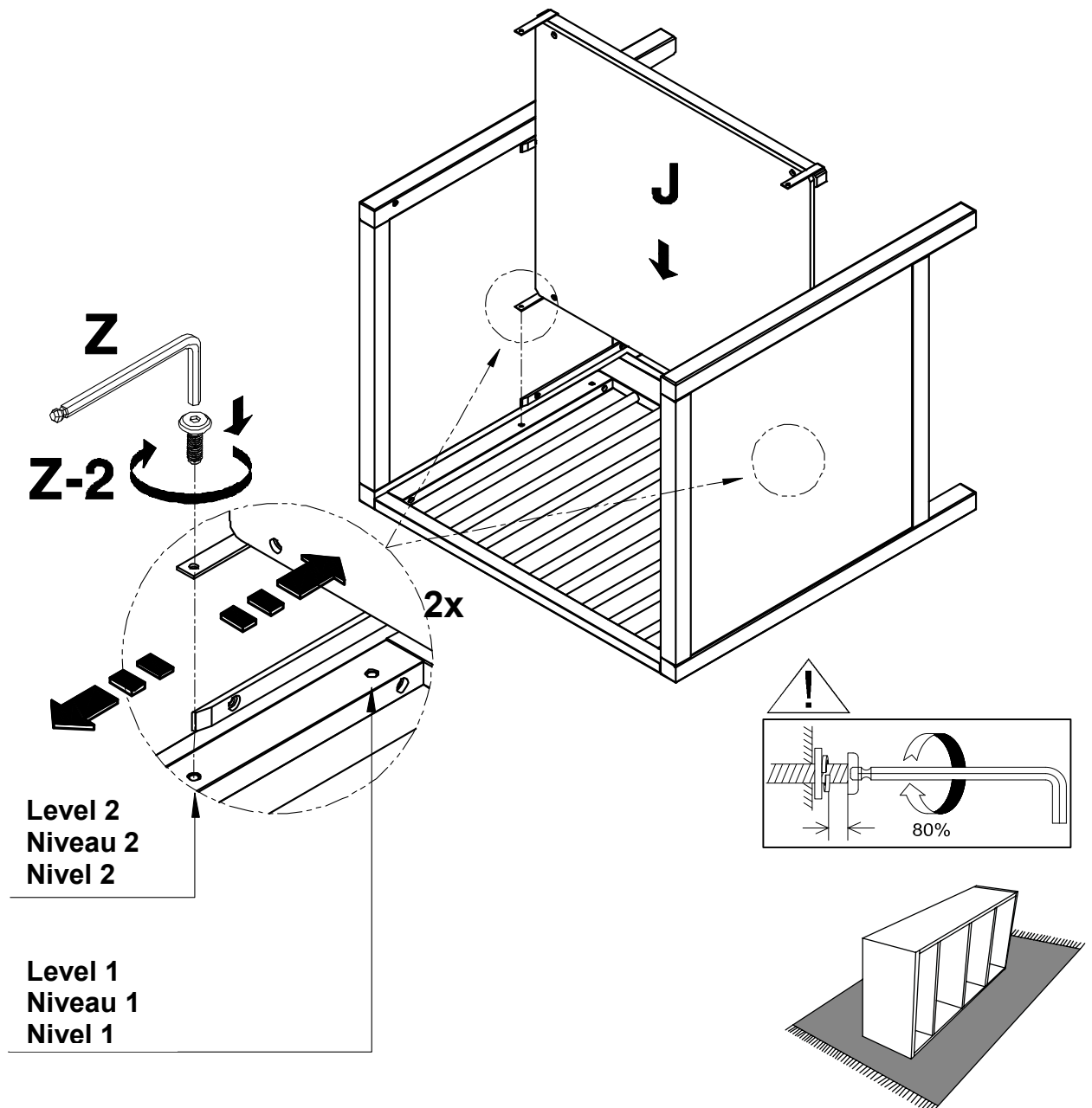


### 4



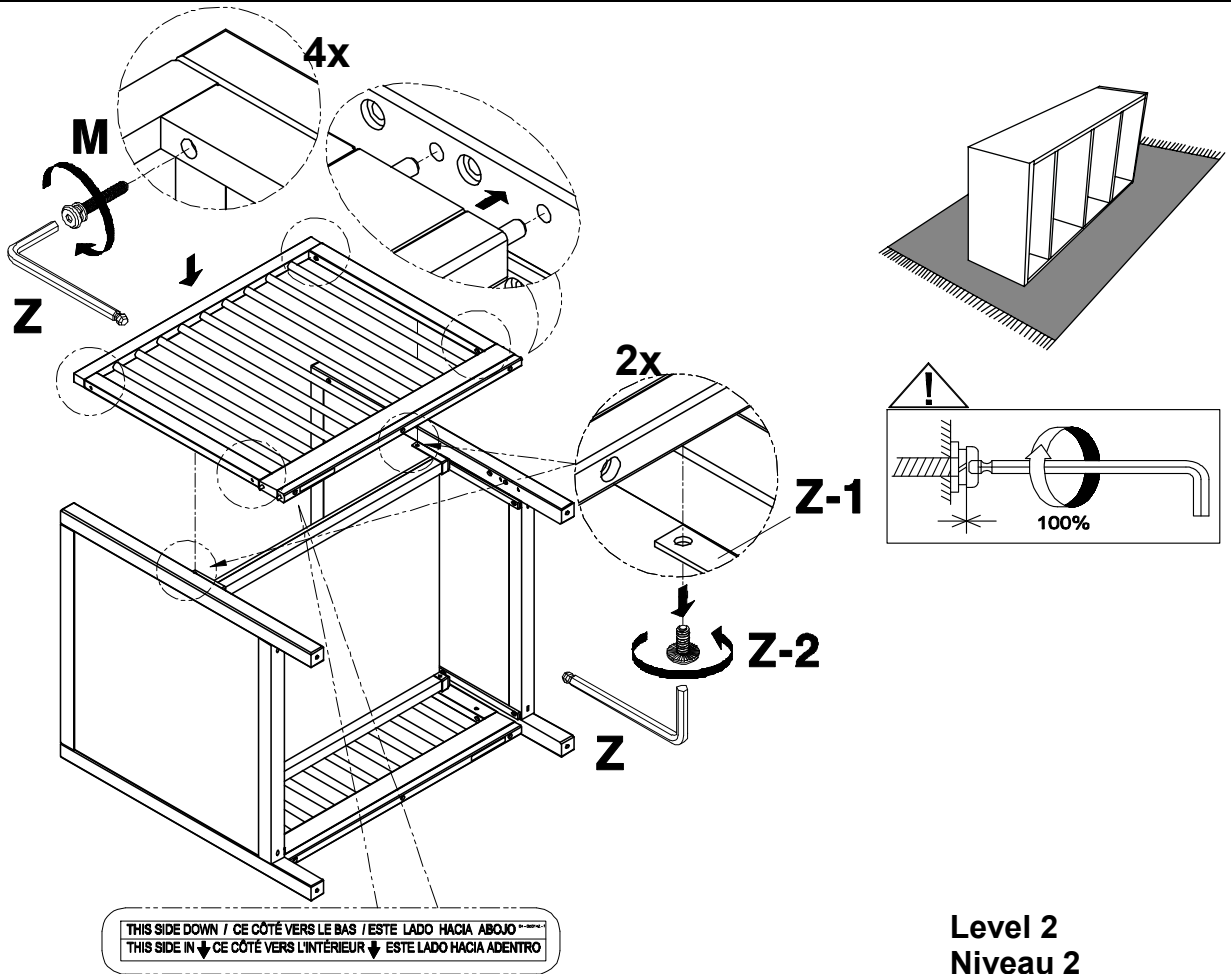
## 5

- **Note:** The mattress base should be at the highest level (Level 2) when the child is born. It must be at the lowest level (Level 1) before the child can stand up.
- **Note :** La base pour matelas devrait être fixée au niveau le plus haut (Niveau 2) lorsque le bébé est nouveau-né. Il faut que la base soit installée à la position la plus basse (Niveau 1) avant que le bébé puisse se mettre debout.
- **Nota:** La base del colchón debe estar en el nivel más alto (Nivel 2) cuando el bebé es recién nacido. Debe estar en el nivel más bajo (Nivel 1) antes de que el niño pueda ponerse de pie.

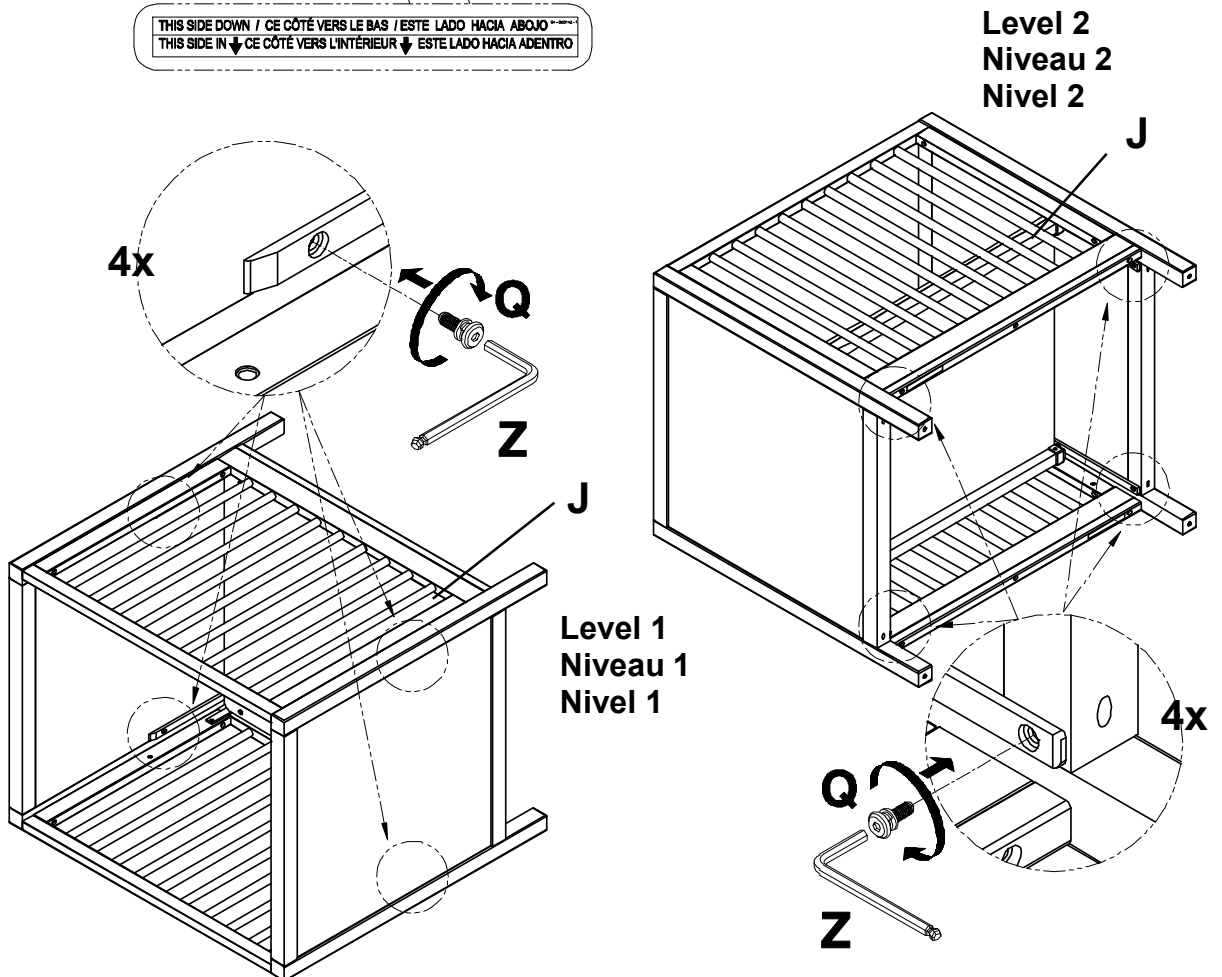




## 6

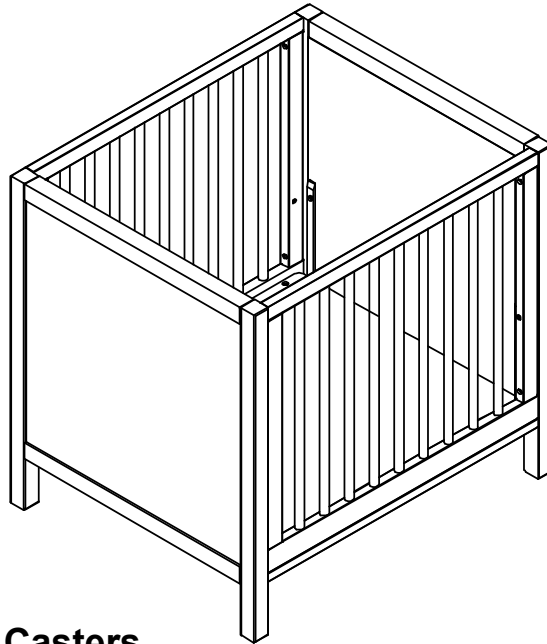


## 7



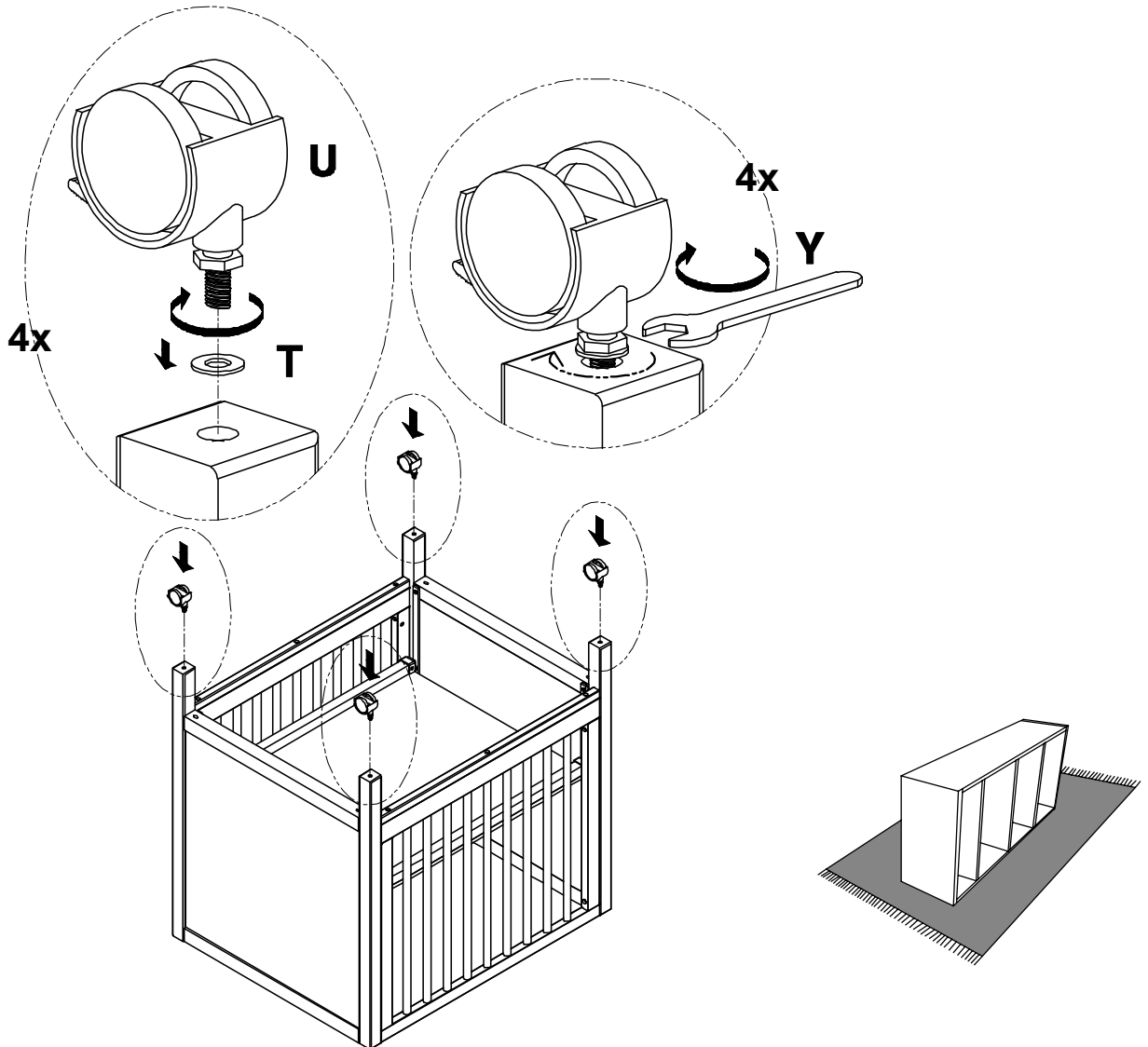


## 8

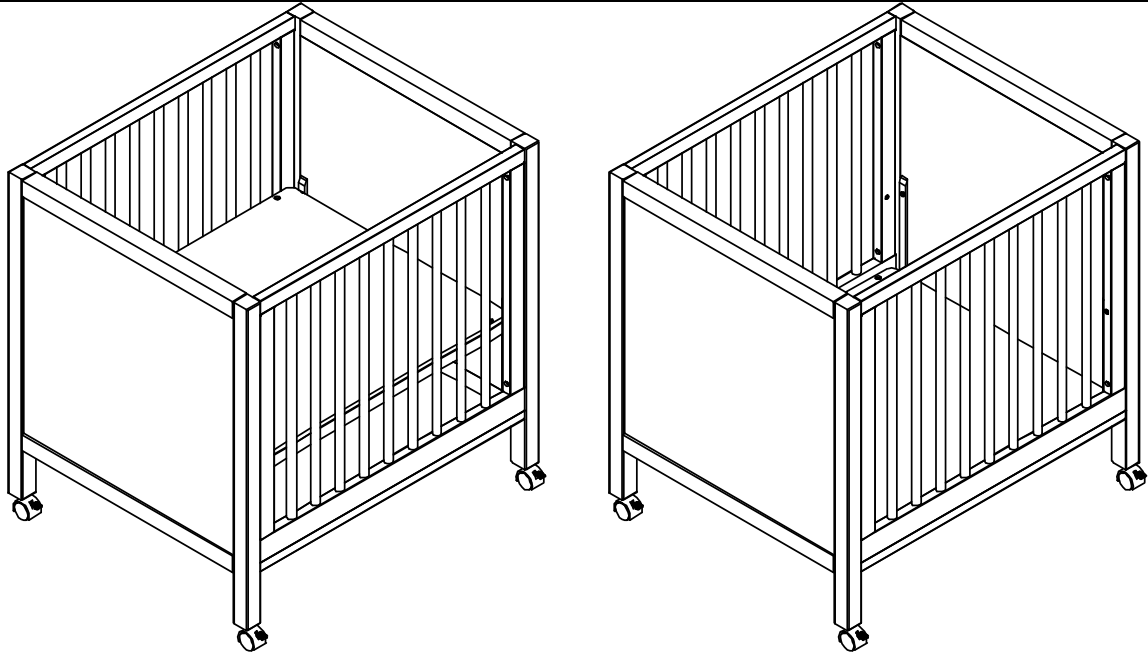


## 9

### Optional Hardware: Casters

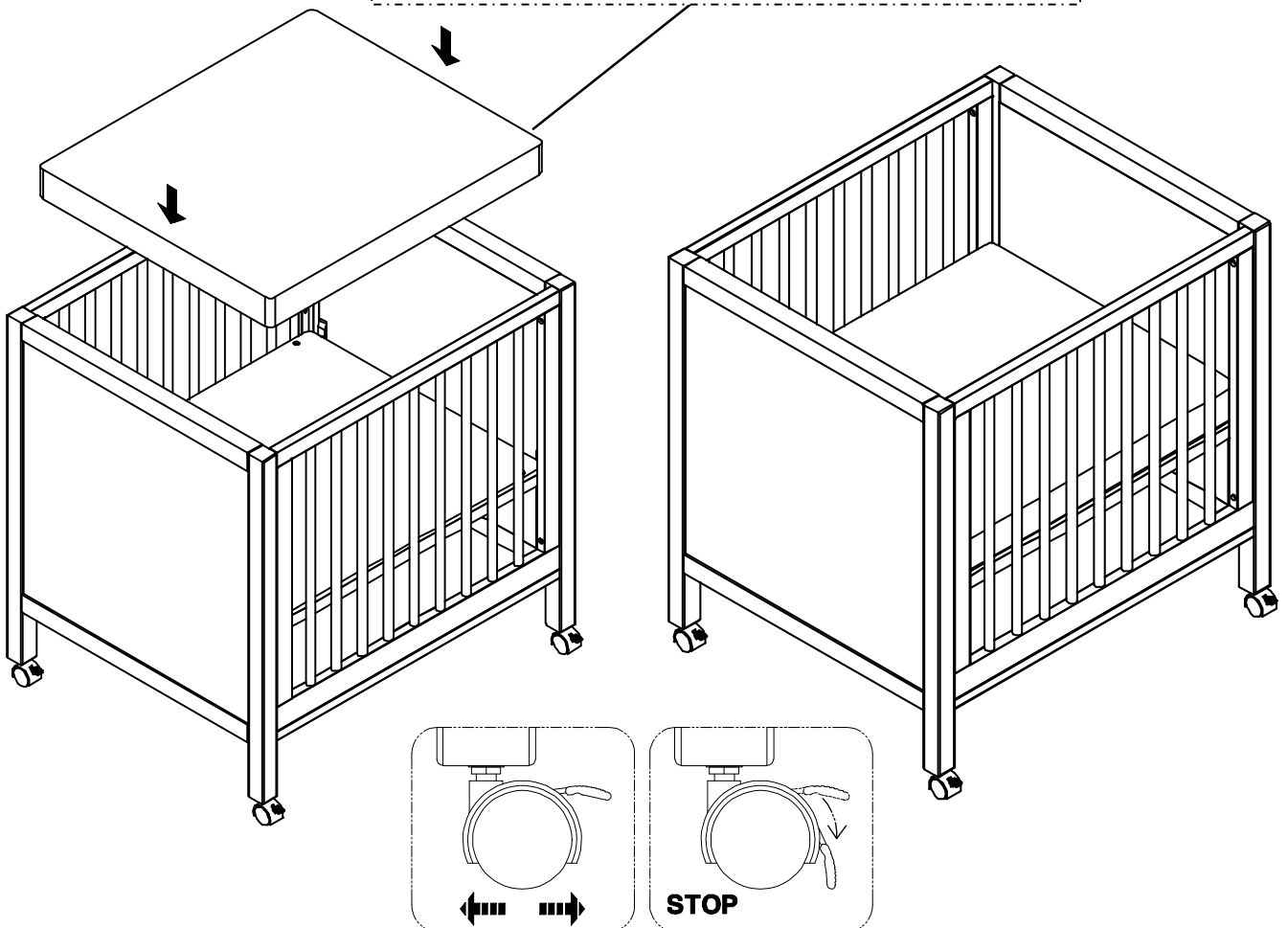


## 10



## 11

(Included with purchase, packaged separately)  
(Inclus avec l'achat, emballé séparément)  
(Incluido con la compra, empaquetado por separado)

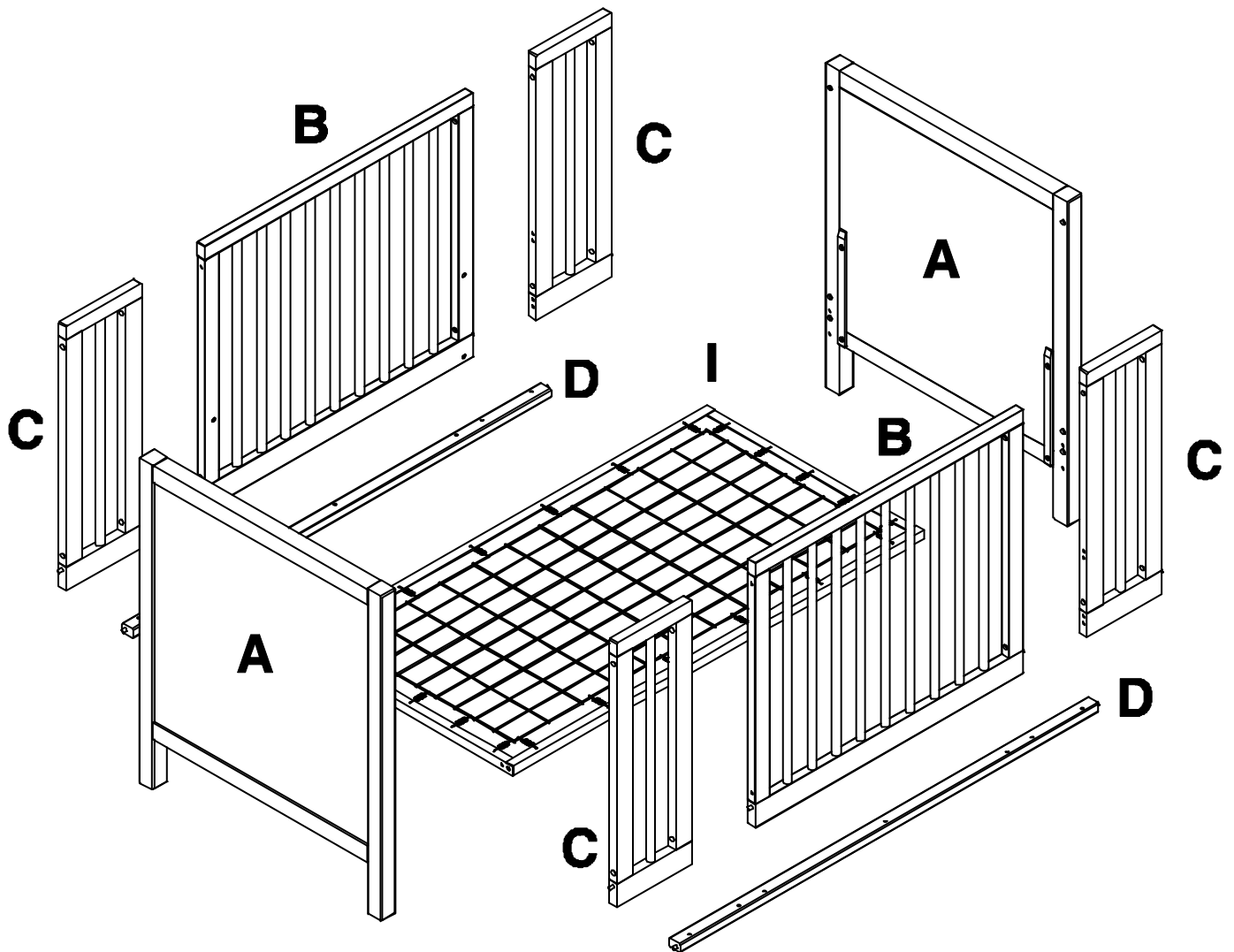


## **Full Size Crib/ Lit de bébé grande taille/Cuna grand**

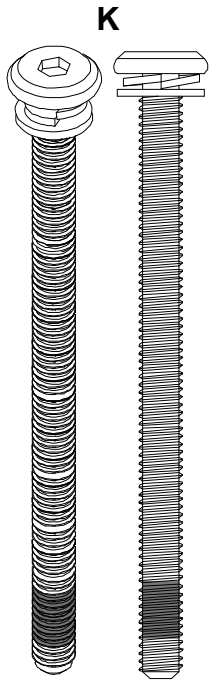
If starting with toddler bed, Move to Page 34/66

si vous commencez avec un lit de bébé grande taille, passez à la page 34/66

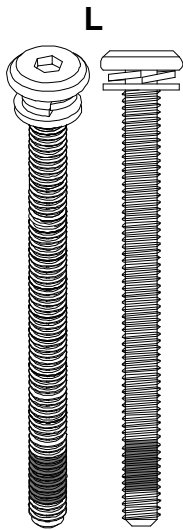
si comienza con una cama infantil, ir a la página 34/66



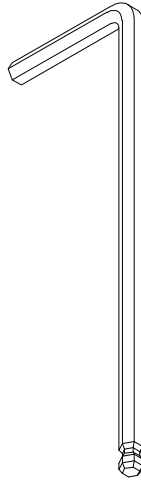
## HARDWARE REQUIRED / MATÉRIEL NÉCESSAIRE / PIEZAS DE FERRETERÍA REQUERIDAS:



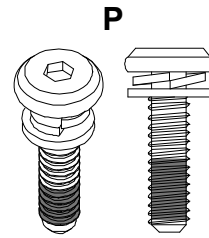
**K**  
**M6 x 80mm**  
**8x**



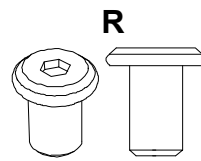
**L**  
**M6 x 60mm**  
**8x**



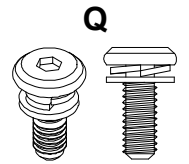
**Z**  
**2x**



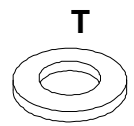
**P**  
**M6 x 22mm**  
**4x**



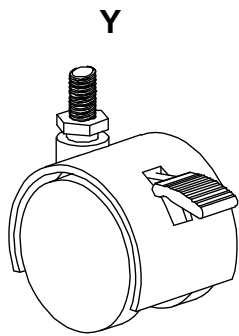
**R**  
**M6 x 13mm**  
**8x**



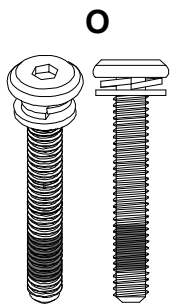
**Q**  
**M6 x 12mm**  
**4x**



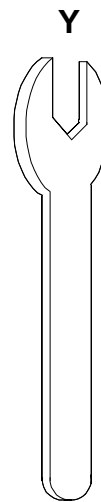
**T**  
**∅16mm**  
**4x**



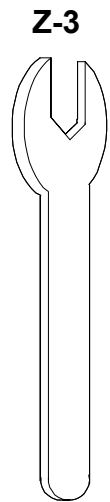
**Y**  
**4x**



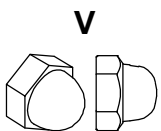
**O**  
**M6 x 30mm**  
**14x**



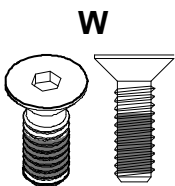
**Y**  
**5/16"**  
**1x**



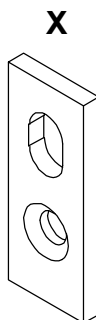
**Z-3**  
**M6**  
**1x**



**V**  
**M6 x 10mm**  
**4x**



**W**  
**M6 x 17mm**  
**4x**



**X**  
**4x**



## WARNING:

- Do not use this crib if you cannot exactly follow the instruction that comes with it.
- Do not use this crib for a child who can climb out of it or who is taller than 89 cm.
- Do not place any cord, strap or similar item in or near this crib that could become wrapped around a child's neck.
- Do not place this crib near a window or a patio door where a child could reach the cord of a blind or curtain and be strangled.
- Check this crib regularly before using it, and do not use it if any parts are loose or missing or if there are any signs of damage. Do not substitute parts. Contact Williams-Sonoma Inc. if replacement parts or additional instructions are needed.
- Children can suffocate on soft bedding. Do not place pillows, comforters or soft mattresses in this crib.
- Use a crib mattress that is no thicker than 15 cm and is of such a size that, when it is pushed firmly against any side of the crib, it does not leave a gap of more than 2.54 cm between the mattress and any part of the sides of the crib.



## MISE EN GARDE:

- Ne pas utiliser ce lit d'enfant à moins d'être en mesure de suivre précisément les instructions qui l'accompagnent.
- Ne pas utiliser ce lit d'enfant si l'enfant est capable d'en sortir ou mesure plus de 89 cm.
- Ne pas mettre dans le lit ou à proximité de celui-ci des cordes, sangles ou objets semblables qui risqueraient de s'enrouler autour du cou de l'enfant.
- Ne pas placer ce lit d'enfant près d'une fenêtre ou d'une porte-fenêtre où l'enfant pourrait saisir les cordes d'un store ou d'un rideau et s'étrangler.
- Vérifier régulièrement ce lit d'enfant préalablement à son utilisation et ne pas l'utiliser si une pièce est serrée, une pièce est manquante ou s'il y a un signe de dommages. Ne pas substituer une pièce à une autre. Communiquer avec Williams-Sonoma Inc. pour obtenir, au besoin, une pièce de rechange ou des instructions supplémentaires.
- Les articles de literie mous présentent un risque de suffocation pour l'enfant. Ne pas mettre d'oreiller, d'édredon ou de matelas mou dans ce lit d'enfant.
- Utiliser un matelas pour lit d'enfant dont l'épaisseur est d'au plus 15 cm et dont la superficie permet d'empêcher, lorsqu'il est poussé fermement contre un côté quelconque du lit, qu'un espace de plus de 2,54 cm soit créé entre le matelas et une partie quelconque de tout côté.



## ADVERTENCIA:

- No utilice esta cuna si no sigue las instrucciones adjuntas con precisión.
- Esta cuna no es apta para niños que ya pueden trepar, o que miden más de 89 cm.
- No coloque la cuna cerca de un cable, cordel u otro objeto similar que podría enredarse en el cuello del niño.
- No coloque la cuna cerca de una ventana o puerta de un patio donde el niño podría alcanzar el

cordón de una persiana y estrangularse.

- Revise regularmente la cuna para comprobar que todas las piezas están bien colocadas y seguras antes de acostar al niño. No utilice la cuna si alguna pieza falta o está suelta, o si tiene algún signo de daño. No reemplace las piezas. Contáctese con Williams-Sonoma Inc. si necesita piezas de repuesto o instrucciones adicionales.
- Los niños pueden asfixiarse en una cama muy blanda. No coloque almohadas, colchas o colchones blandos en la cuna.
- Utilice un colchón de máximo 15 cm de alto que quepa ajustadamente sin dejar un espacio de más de 2.54 cm entre el colchón y los costados de la cuna.

04-000052-12



**WARNING:** Failure to follow these warnings and assembly instructions could result in serious injury or death.

- Read all instructions before assembling crib. KEEP INSTRUCTIONS FOR FUTURE USE.
- Never use plastic shipping bags or other plastic film as mattress covers because they can cause suffocation.
- Infants can suffocate in gaps between the crib sides and a mattress that is too small.
- Infants can suffocate on soft bedding. Never add a pillow or comforter. Never place additional padding under an infant.
- To reduce the risk of SIDS, pediatricians recommend healthy infants be placed on their backs to sleep, unless otherwise advised by your physician.
- STRANGULATION HAZARD: Strings can cause strangulation! Do not place items with a string around a child's neck, such as hood strings or pacifier cords. Do not suspend strings over a crib or attach strings to toys.
- To help prevent strangulation tighten all fasteners. A child can trap parts of the body or clothing on loose fasteners.
- DO NOT place crib near window where cords from blinds or drapes may strangle a child.
- FALL HAZARD: When child is able to pull to a standing position, set mattress to lowest position and remove bumper pads, large toys and other objects that could serve as steps for climbing out.
- Stop using crib when child begins to climb out or reaches the height of 35 in. (89cm).
- Check this product for damaged hardware, loose joints, loose bolts or other fasteners, missing parts or sharp edges before and after assembly and frequently during use. Securely tighten loose bolts and other fasteners. DO NOT use crib if any parts are missing, damaged or broken. Contact Williams-Sonoma Inc. for replacement parts and instructional literature if needed. DO NOT substitute parts.
- DO NOT use a water mattress with this crib.
- Replace teething rail if damaged, cracked, or loose. NOTE: This is only for cribs with teething rails
- If refinishing, use a non-toxic finish specified for children's products.
- Do not remove the metal brackets from the mattress base after installation. Note: This is only for cribs supplied with a wooden mattress base.
- Follow warnings on all products in a crib



## **MISE EN GARDE:** Tout défaut de se conformer aux mises en garde ou

au mode d'assemblage pourrait entraîner des blessures graves et même mortelles.

- Lisez le mode d'assemblage avant d'assembler le lit d'enfant. **CONSERVEZ CES INSTRUCTIONS POUR CONSULTATION ULTÉRIEURE.**
- N'utilisez jamais les sacs d'expédition ou autres emballages en plastique comme couvre-matelas, car ils pourraient suffoquer l'enfant.
- Les nourrissons peuvent s'étouffer dans l'espace entre les côtés du lit d'enfant et un matelas trop petit.
- Les nourrissons peuvent s'étouffer sur de la literie moelleuse. N'ajoutez jamais oreiller, ou d'édredon.  
Ne jamais placer de coussinage additionnel sous l'enfant.
- Pour réduire les risques du syndrome de mort subite du nourrisson, les pédiatres recommandent de faire dormir les nourrissons en bonne santé sur le dos, sauf avis contraire de votre médecin.
- **RISQUE D'ÉTRANGLMENT :** Les cordons et ficelles peuvent être une cause d'étranglement! Ne placez jamais d'articles munis de cordelettes ou de cordons autour du cou d'un enfant, comme les cordons d'un capuchon ou la cordelette d'une suce. Ne suspendez pas de ficelles au-dessus du lit d'enfant et n'attachez pas de jouets à l'aide d'un cordon ou d'une ficelle.
- Pour éviter les risques d'étranglement, serrez toutes les fixations. Un enfant peut se coincer une partie du corps ou de vêtements dans les fixations lâches.
- **NE PLACEZ JAMAIS** le lit d'enfant près d'une fenêtre où l'enfant pourrait s'étrangler avec les cordons de store ou de rideau.
- **RISQUE DE TOMBER :** Une fois que l'enfant peut se mettre debout, placez le matelas à son niveau le plus bas et enlevez les coussins de protection, les jouets de grande taille ou autres objets dont l'enfant pourrait se servir pour grimper hors du lit. Veillez à ce que les barreaux amovibles soient toujours bien bloqués lorsque vous les relevez.
- Cessez d'utiliser le lit d'enfant dès que celui-ci commence à grimper hors du lit ou s'il atteint 89cm (35 in).
- Avant chaque utilisation et après chaque assemblage, inspectez le lit pour déceler tout signe d'endommagement, boulons desserrés ou autres les fixations, de desserrement des joints, la présence de rebords pointus ou l'absence de certaines pièces. Serrez en toute sécurité les boulons lâches et autres les fixations. **N'UTILISEZ PAS LE LIT** si des pièces sont endommagées ou manquantes. Appelez Williams-Sonoma Inc., ou écrivez-lui, pour obtenir, le cas échéant, des pièces de remplacement ou un mode d'emploi. **N'UTILISEZ PAS** de pièces de remplacement.
- **N'UTILISEZ pas** de matelas d'eau dans ce lit.
- Remplacez la barre de dentition si elle est endommagée, craquée ou desserrée.  
**NOTÉ :** Ceci ne s'applique qu'aux lits d'enfant munis de rails de dentition
- Si vous deviez refaire la finition du lit, n'utilisez que des produits non toxiques conçus pour les produits destinés aux enfants.
- Ne pas enlever les supports de métal de la base de matelas après l'installation.  
**NOTÉ :** Ceci est seulement pour les lits d'enfant incluant une base de matelas en bois.
- Suivez les avertissements de chacun des produits utilisés dans le lit d'enfant.




## **ADVERTENCIA:** No seguir estas instrucciones de ensamblaje y

advertencias puede resultar en daño grave o muerte.


- Lea todas las instrucciones antes de armar la cuna. **GUARDE ESTAS INSTRUCCIONES PARA USAR EN EL FUTURO.**
- No utilice las bolsas de envío o cubiertas de colchones de plástico que pueden causar asfixia.
- Los niños pueden asfixiarse en el espacio entre los costados de la cuna y un colchón demasiado pequeño.
- Los niños pueden asfixiarse con ropa de cama muy blanda. Nunca agregue una almohada o colcha. No coloque un relleno adicional debajo del niño.
- Para reducir el riesgo de síndrome de muerte súbita del lactante, los pediatras recomiendan acostar al bebé de espaldas, a menos que un médico recomiende lo contrario.
- **RIESGO DE ESTRANGULAMIENTO:** Los cordeles pueden causar estrangulamiento. No coloque objetos con cordeles alrededor del cuello del niño, como sonajeros o chupetes. No cuelgue cordeles sobre la cuna o atados a juguetes.
- Para evitar el estrangulamiento, ajuste todos los tornillos y pasadores. Parte del cuerpo o vestimenta del niño puede quedar atrapada
  - en los tornillos sueltos.
- **NO** coloque la cuna cerca de una ventana donde los cordeles de las persianas o cortinas pueden asfixiar al niño.
- **RIESGO DE CAÍDAS:** Cuando el niño puede ponerse de pie, coloque el colchón más abajo y retire los protectores para barandillas, juguetes grandes y otros objetos que pueden usarse como escalones para bajar de la cuna.
- No utilice más la cuna cuando el niño comienza a escalar o alcanza una altura de 35 in, (89 cm).
- Verifique que la cuna no tenga partes dañadas, juntas flojas, pernos y otros tornillos sueltos, piezas faltantes y bordes afilados, antes y después del ensamblaje, y con frecuencia mientras está en uso. Fije fuertemente los pernos y tornillos sueltos. **NO** utilice la cuna si tiene piezas faltantes, dañadas o rotas. Contáctese con Williams-Sonoma Inc. si necesita piezas de repuesto o instrucciones adicionales. **NO** reemplace las piezas.
- **NO** utilice esta cuna con colchón de agua.
- Reemplace la barandilla si está dañada, agrietada o suelta. **NOTA:** Solo para cunas con barandillas.
- Si la va a restaurar, utilice productos no tóxicos aptos para niños.
- No quite los soportes metálicos de la base del colchón después de la instalación. **NOTA:** Solo para cunas con soporte de colchón de madera.
- Siga todas las instrucciones sobre los elementos de la cuna.

04-000056-10




 **CAUTION:** ANY MATTRESS USED IN THIS CRIB MUST BE AT LEAST 27 1/4" (69CENTIMETERS) BY 51 5/8" (131 CENTIMETERS) WITH THICKNESS NOT EXCEEDING 6"(15CENTIMETERS)

THIS CRIB CONFORMS TO APPLICABLE REGULATIONS PROMULGATED BY THE CONSUMER PRODUCT SAFETY COMMISSION.

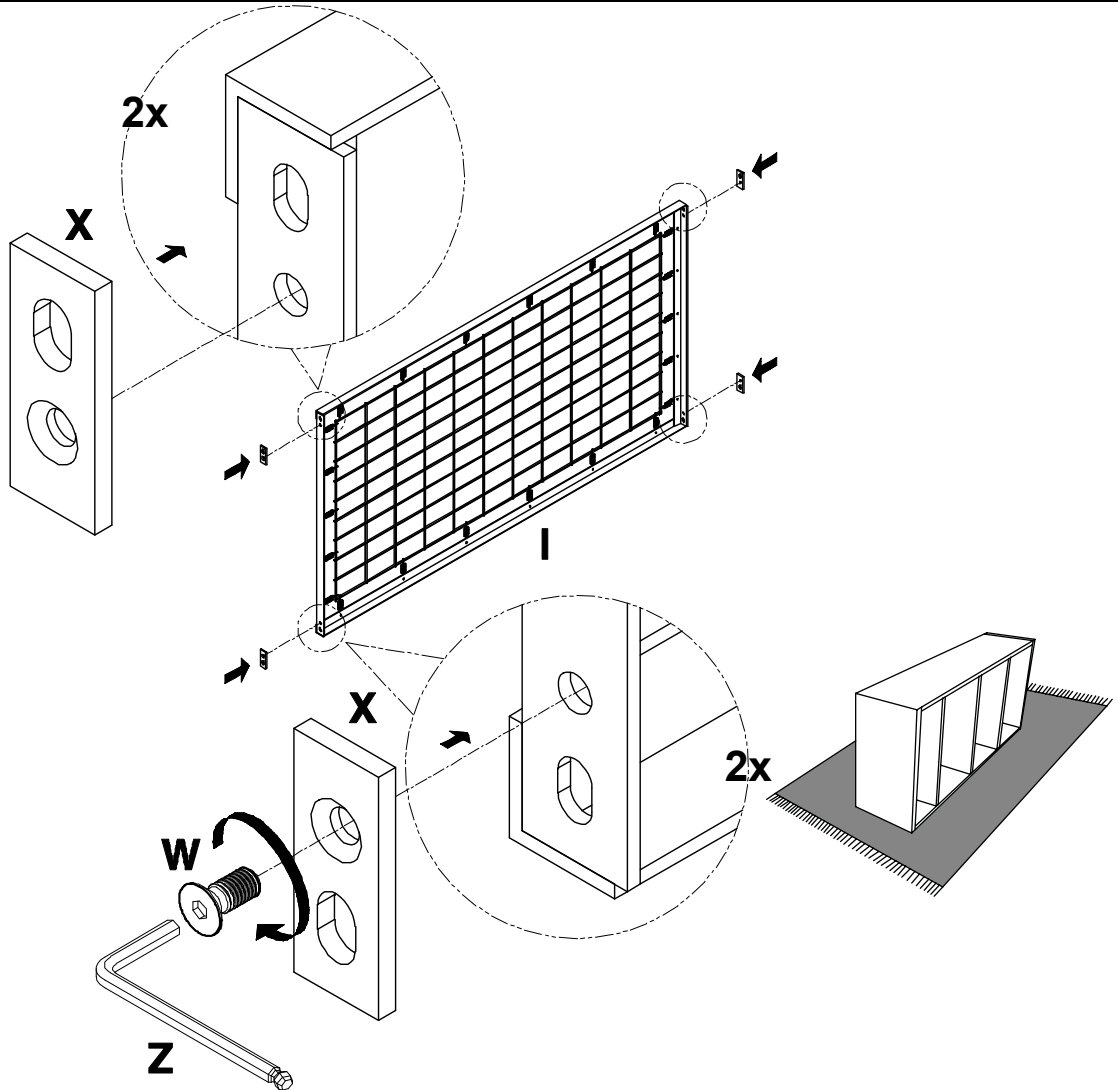
 **MISE EN GARDE:** TOUT MATELAS UTILISÉ DANS CE LIT DE BÉBÉ DOIT MESURER AU MOINS 27.25 POUCES (69CENTIMETRES) PAR 51.625 POUCES (131 CENTIMETRES). LE MATELAS NE DOIT PAS ÊTRE PLUS ÉPAIS QUE 6 POUCES (15 CENTIMETRES)

CE LIT D'ENFANT EST CONFORME AUX RÈGLEMENTS PERTINENTS MIS AU POINT PAR LA COMMISSION DE LA SÉCURITÉ DES PRODUITS DE CONSOMMATION.

 **PRECAUCIÓN:** ESTA CUNA DEBE UTILIZARSE CON UN COLCHÓN DE AL MENOS 69 CENTÍMETROS (27 1/4") POR 131 CENTÍMETROS (51 5/8"), CON UNA ALTURA QUE NO EXCEDA 15 CENTÍMETROS (6")

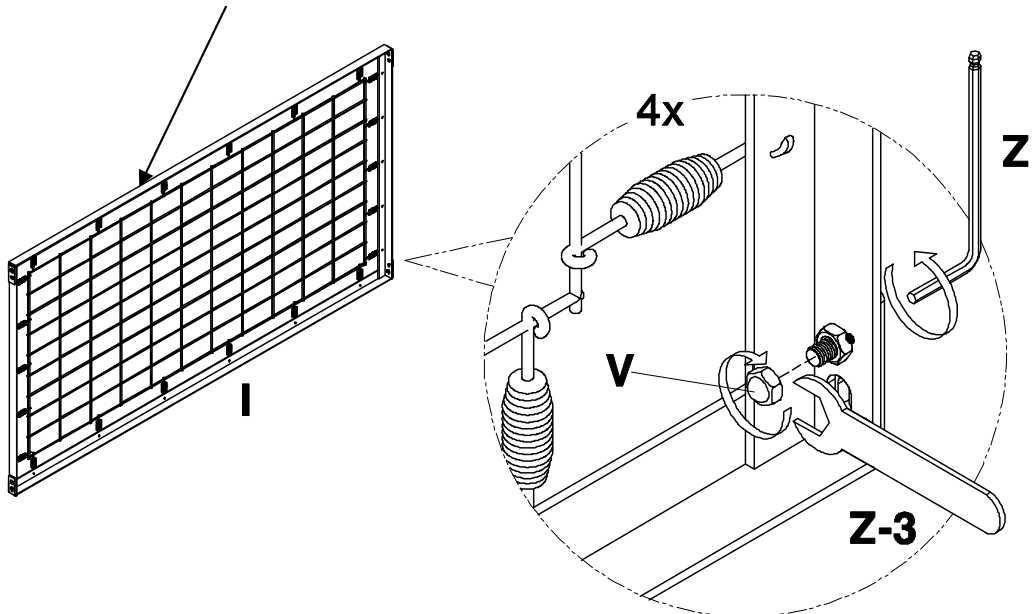
ESTA CUNA CUMPLE CON LAS REGULACIONES APLICABLES PROMULGADAS POR LA COMISIÓN DE SEGURIDAD DE PRODUCTOS DEL CONSUMIDOR.

# 1

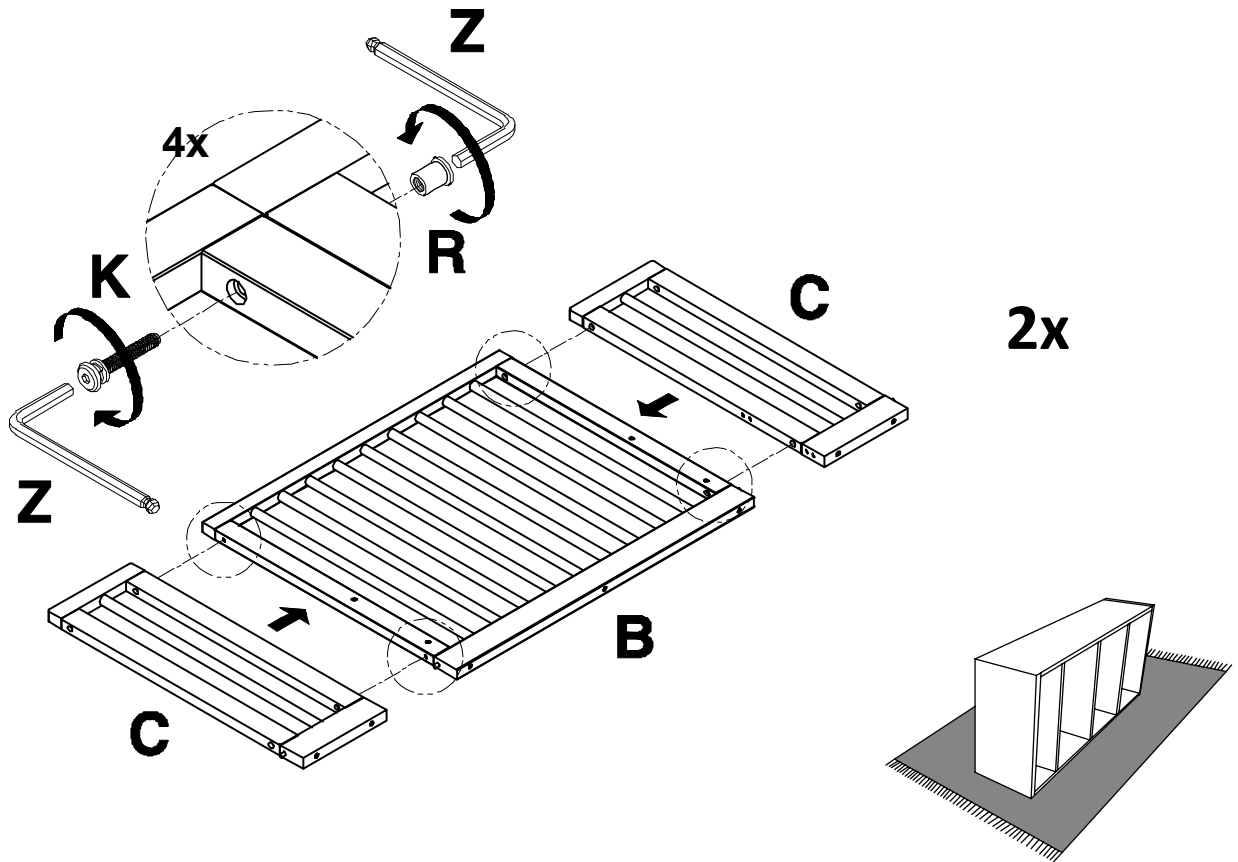


# 2

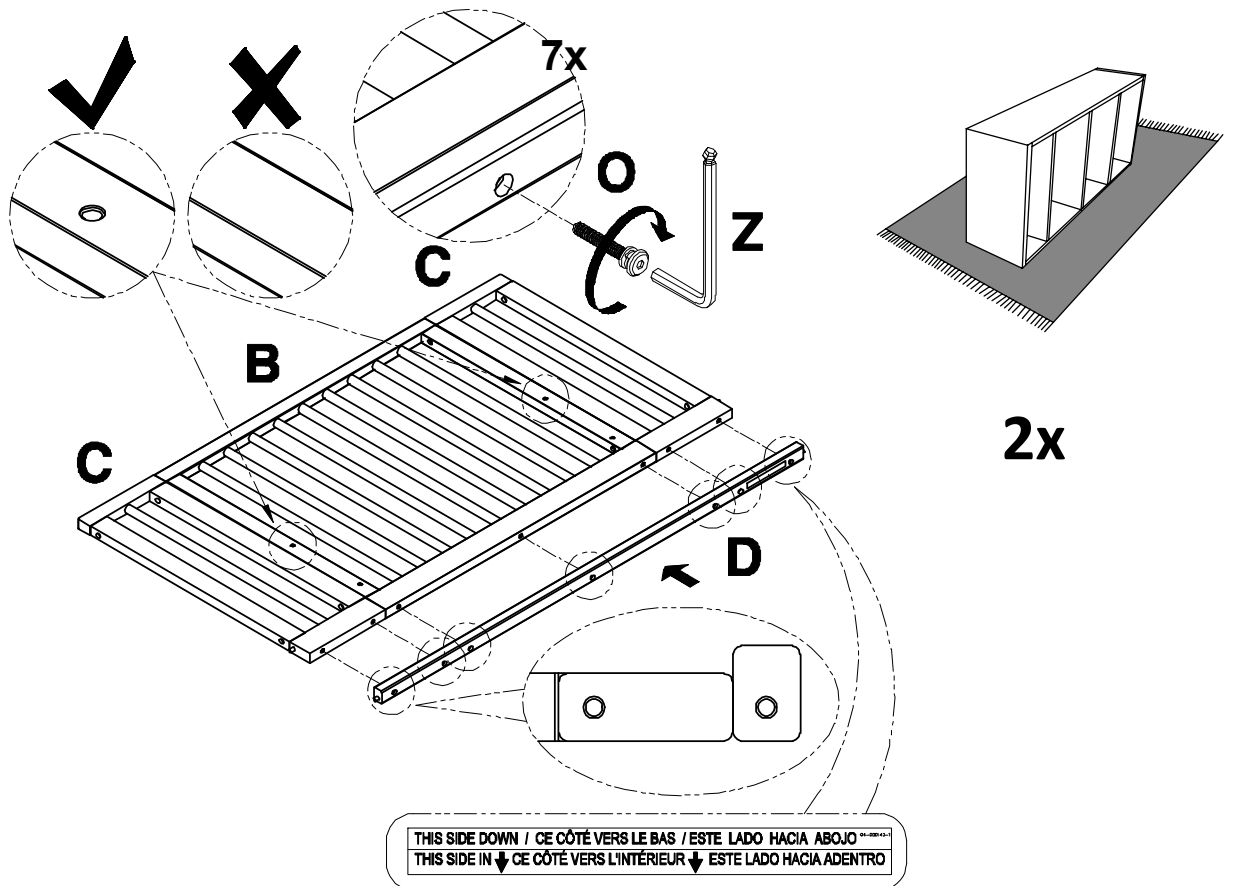
THIS SIDE UP / CE CÔ TÉ VERS LE HAUT / ESTE LADO ARRIBA



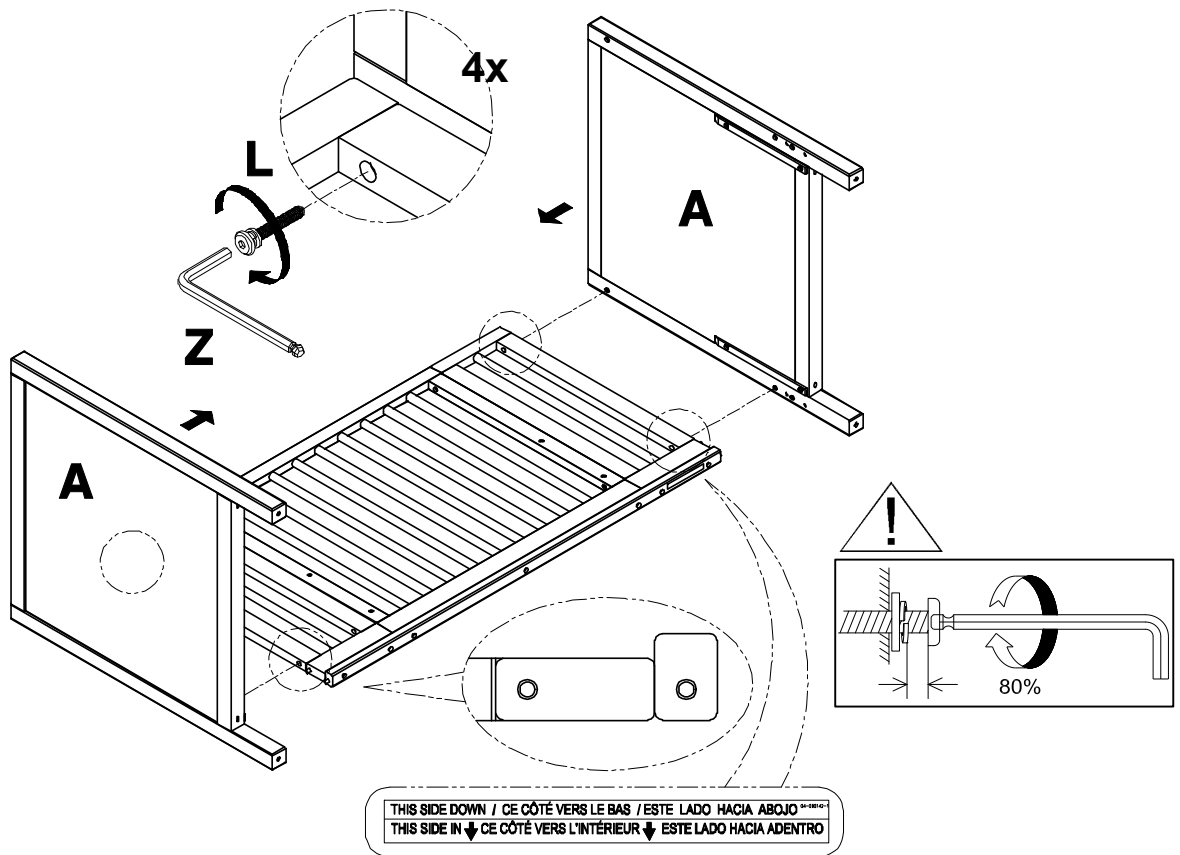
## 3



## 4



## 5



## 6

- **Note:** The mattress base should be at the highest level (Level 2) when the child is born. It must be at the lowest level (Level 1) before the child can stand up.
- **Note :** La base pour matelas devrait être fixée au niveau le plus haut (Niveau 2) lorsque le bébé est nouveau-né. Il faut que la base soit installée à la position la plus basse (Niveau 1) avant que le bébé puisse se mettre debout.
- **Nota:** La base del colchón debe estar en el nivel más alto (Nivel 2) cuando el bebé es recién nacido. Debe estar en el nivel más bajo (Nivel 1) antes de que el niño pueda ponerse de pie.

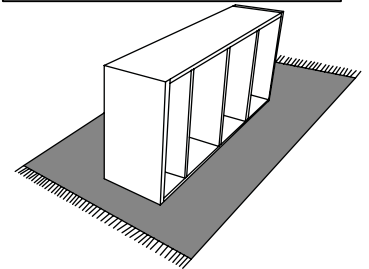
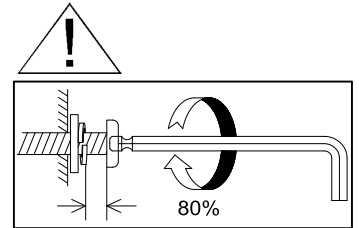
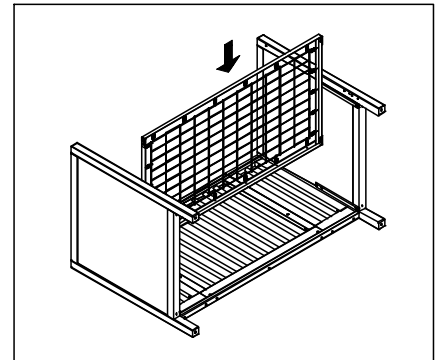
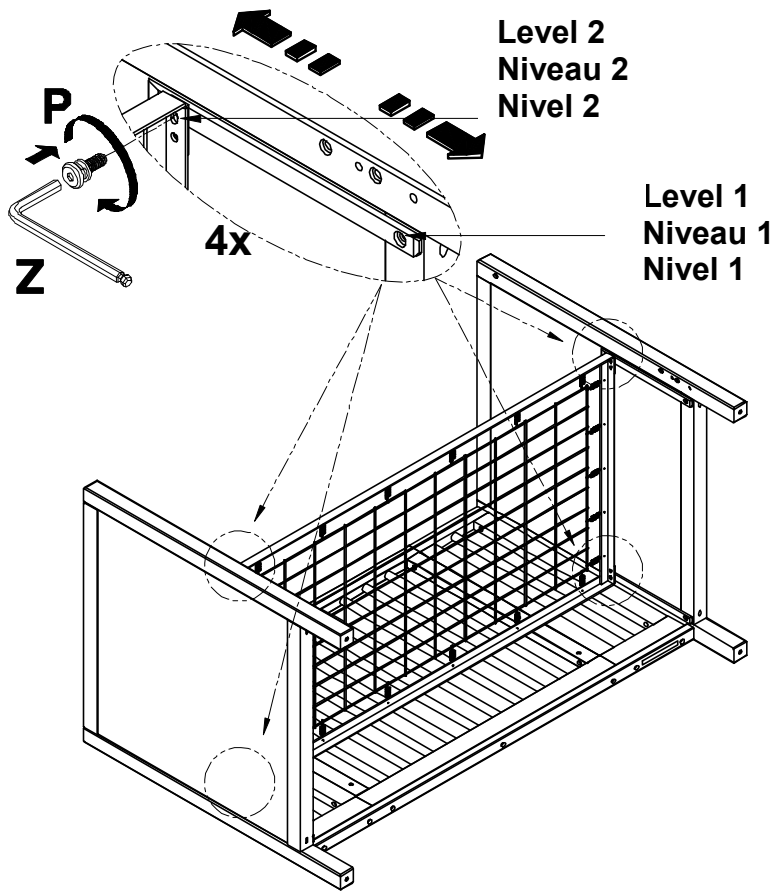
# Williams-Sonoma Inc.

Assembly Instructions  
 Instructions d'assemblage  
 Instrucciones de Ensamblaje

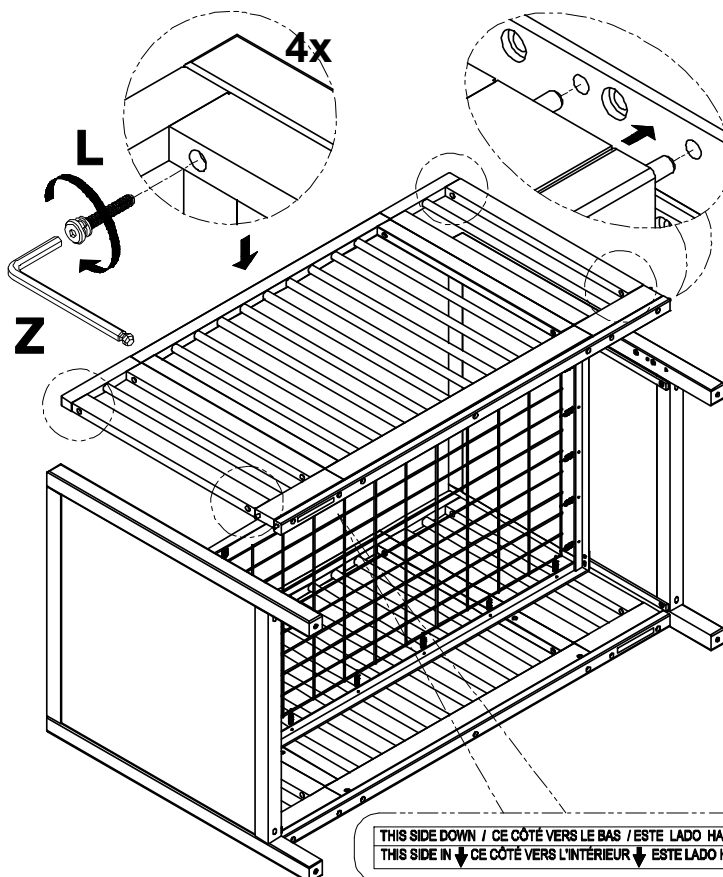
Pottery Barn – Pottery Barn Teen – Pottery Barn Kids – Williams Sonoma Home – West Elm – Rejuvenation – Mark and Graham – GreenRow

12-Sep-2024

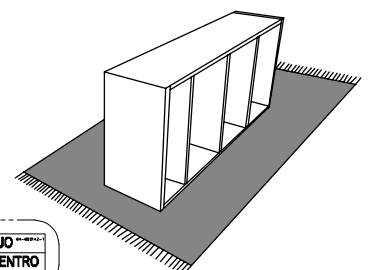
29/66



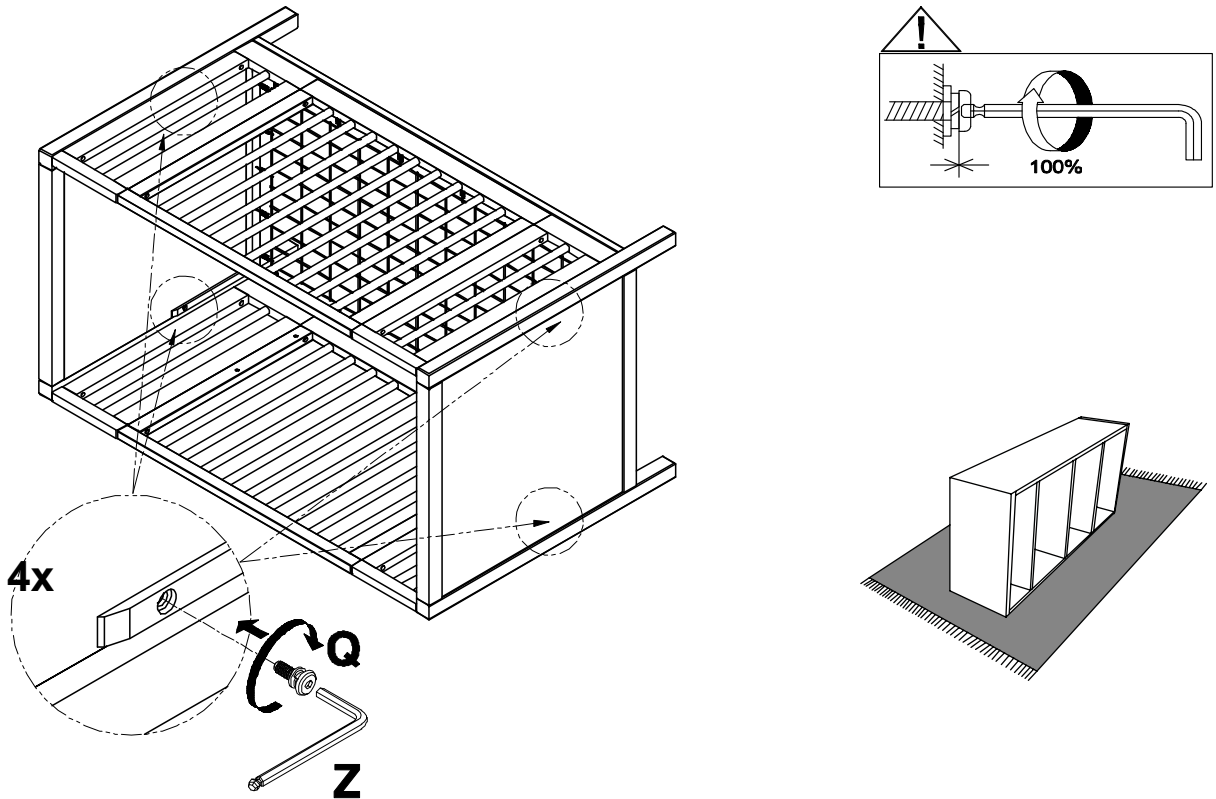
7



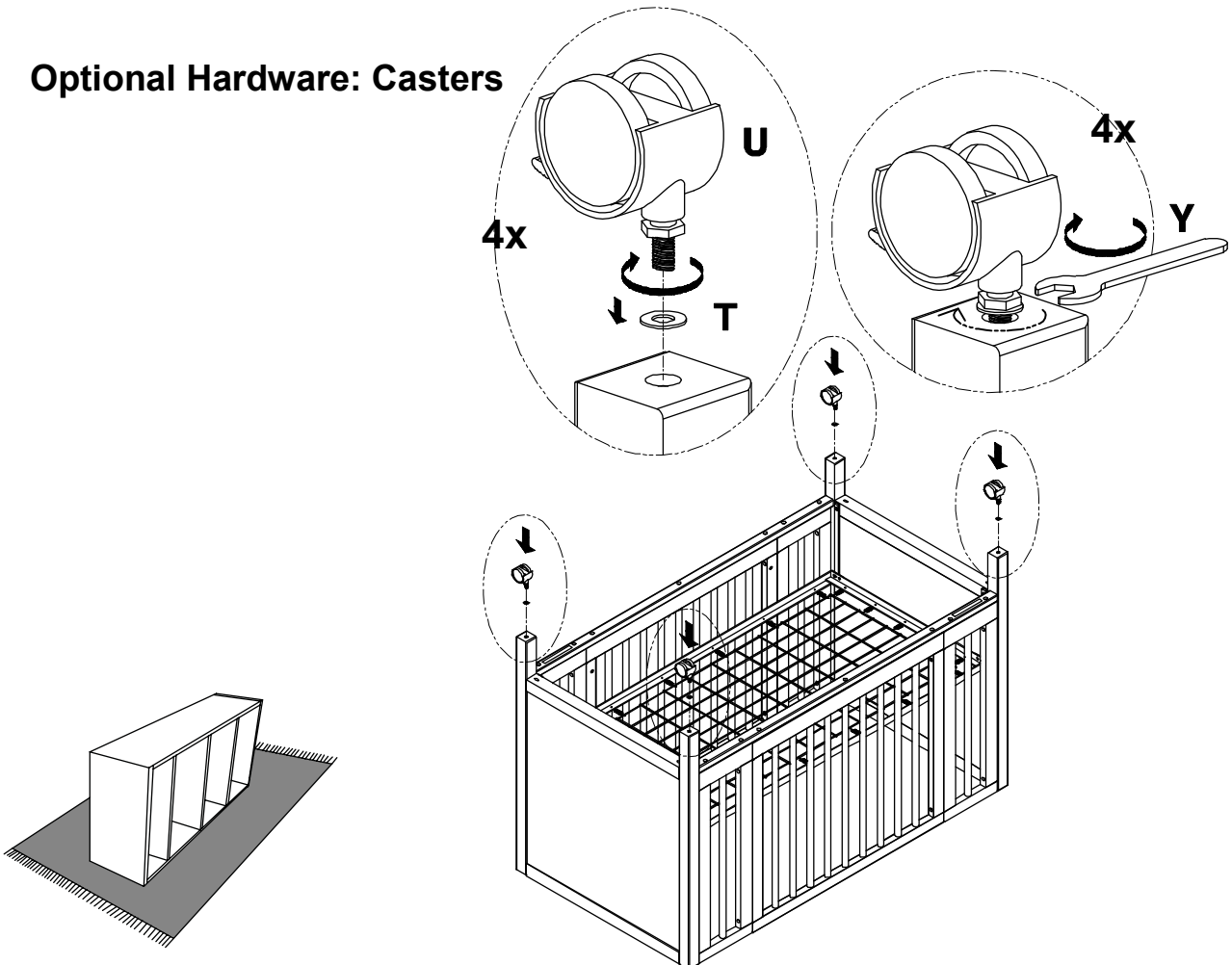
THIS SIDE DOWN / CE CÔTÉ VERS LE BAS / ESTE LADO HACIA ABOJO  
 THIS SIDE IN ↓ CE CÔTÉ VERS L'INTÉRIEUR ↓ ESTE LADO HACIA ADENTRO



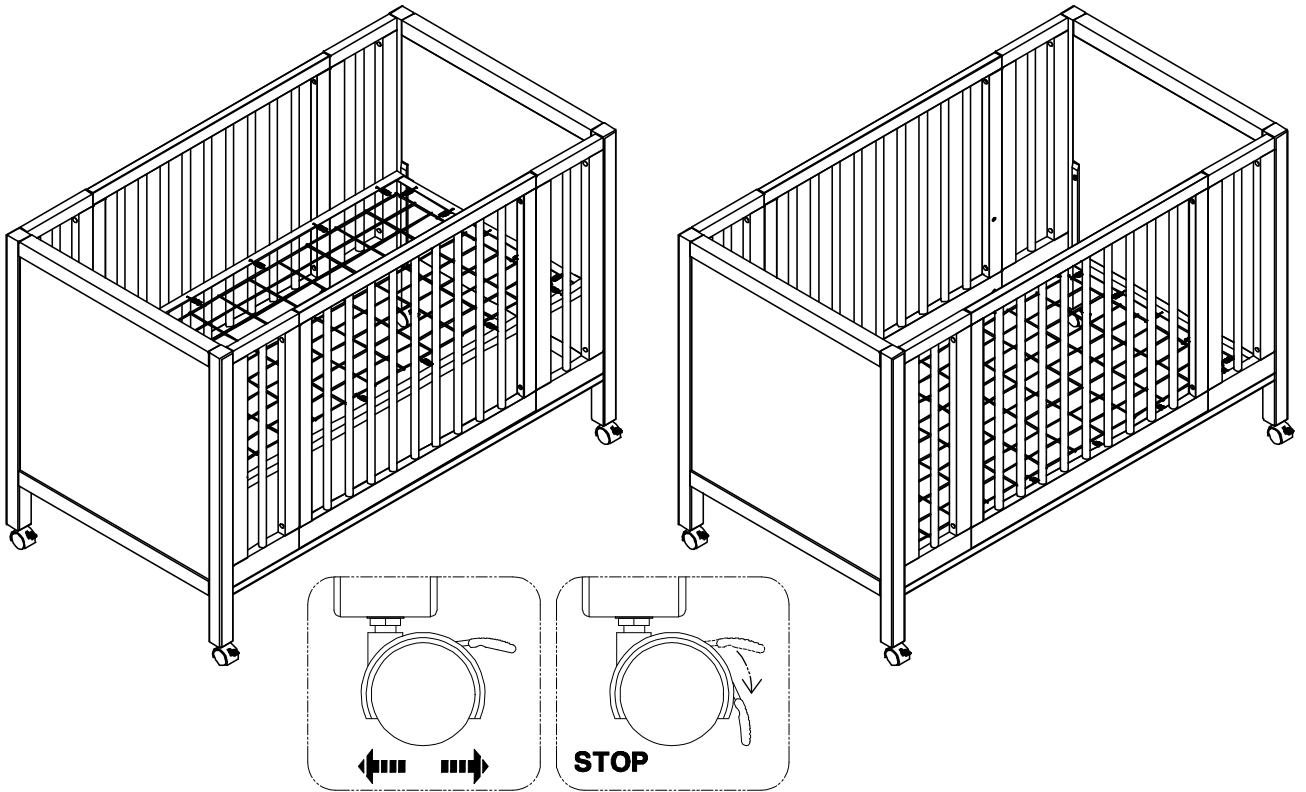
## 8



## 9 Optional Hardware: Casters



## 10



## Toddler Bed with Conversion Kit



### **WARNING ENTRAPMENT/STRANGULATION HAZARD:**

- Infants have died in toddler beds from entrapment and strangulation.
- Failure to follow these warnings and assembly instructions could result in serious injury or death.
- NEVER use bed with children under 15 months.
- NEVER place bed near windows where cords from blinds or drapes may strangle a child.
- Read all instructions before assembling toddler bed. KEEP INSTRUCTIONS FOR FUTURE USE.
- **DO NOT** use a water mattress with this toddler bed.
- Never use plastic shipping bags or other plastic film as mattress covers because they can cause suffocation.
- **DO NOT** place bed near windows where cords from blinds or drapes may strangle a child.
- **Do not** place items with a string, cord, or ribbon around a child's neck, such as hood strings or pacifier cords.
- **Do not** suspend strings over a toddler bed or attach strings to toys.
- If refinishing, use a non-toxic finish specified for children's products.
- If included, always use guardrail(s).

CAUTION: ANY MATTRESS USED IN THIS TODDLER BED MUST BE AT LEAST 27 ¼" (69 CENTIMETERS) BY 51 5/8" (131 CENTIMETERS) WITH A THICKNESS NOT EXCEEDING 6" (15 CENTIMETERS) BUT AT LEAST 4" (10 CENTIMETERS).

THIS BED IS FOR CHILDREN OVER 15 MONTHS OF AGE WEIGHING NO MORE THAN 50 POUNDS (22.7 kg).



### **MISE EN GARDE RISQUE DE COINCEMENT ET/ ETRANGLEMENT:**

- Des bébés sont morts dans des lits d'enfants par coincement et étranglement.
- Tout manquement à suivre ces avertissements et ces instructions peut entraîner des blessures graves ou la mort.
- N'UTILISEZ JAMAIS ce lit d'enfant pour enfants moins de 15 mois.
- Ne placez PAS le lit d'enfant près d'une fenêtre ou des cordons de stores ou de rideaux qui peuvent étrangler un enfant.
- Lisez le mode d'assemblage avant d'assembler le lit d'enfant. CONSERVEZ CES INSTRUCTIONS POUR CONSULTATION ULTÉRIEURE.
- **N'UTILISEZ** pas de matelas d'eau dans ce lit d'enfant.
- N'utilisez jamais les sacs d'expédition ou autres emballages en plastique comme couvre-matelas, car ils pourraient suffoquer l'enfant.



- **NE PLACEZ JAMAIS** le lit d'enfant près d'une fenêtre ou des cordons de stores ou de rideaux qui peuvent étrangler un enfant.
- NE placez pas d'article avec une ficelle autour du cou d'un enfant, tel qu'un capuchon à ficelle ou un cordon de tétine. NE suspendez PAS de ficelles au-dessus du lit d'enfant et n'attachez pas de ficelle aux jouets.
- Ne suspendez pas de ficelles au-dessus du lit d'enfant et n'attachez pas de jouets à l'aide d'un cordon.
- Si vous deviez refaire la finition du lit, n'utilisez que des produits non toxiques conçus pour les produits destinés aux enfants.
- Il faut toujours utiliser les barrières de sécurité, lorsqu'elles sont incluses.

AVERTISSEMENT : LE MATELAS UTILISÉ DANS CE LIT D'ENFANT DOIT MESURER AU MOINS 69 CM SUR 131 CM (27,25 PO SUR 51,625 PO) ET SON ÉPAISSEUR NE DOIT PAS DÉPASSER 15 CM (6 PO) MAIS AU MOINS 10 CM (4 PO).

CE LIT EST CONÇU POUR LES ENFANTS DE PLUS DE 15 MOIS QUI NE PÈSENT PAS PLUS DE 22.7 KILOS (50 LIVRES).



## **PRECAUCION RIESGO DE ATASCAMIENTO/ ESTRANGULAMIENTO:**

- Infantes han muerto en una cama infantil por atascamiento o estrangulamiento.
- No seguir estas instrucciones de ensamblaje y advertencias puede resultar en daño grave o muerte.
- NUNCA utilice camas infantiles para bebés de menos de 5 meses.
- NUNCA coloque la cama cerca de una ventana donde los cordeles de las persianas o cortinas pueden asfixiar a un niño.
- Lea todas las instrucciones antes de armar la cama infantil. GUARDE ESTAS INSTRUCCIONES PARA USAR EN EL FUTURO.
- **NO** utilice esta cama infantil con colchón de agua.
- Nunca utilice las bolsas de envío o cubiertas de colchones de plástico que pueden causar asfixia.
- **NO** coloque la cuna cerca de una ventana donde los cordeles de las persianas o cortinas pueden asfixiar a un niño.
- **No** coloque objetos con cordeles alrededor del cuello del niño, como sonajeros o chupetes.
- **No** cuelgue cordeles sobre la cuna o atados a juguetes.
- Si la va a restaurar, utilice productos no tóxicos aptos para niños.
- Utilice siempre las barandillas, si están incluidas.

PRECAUCIÓN: ESTA CAMA INFANTIL DEBE UTILIZARSE CON UN COLCHÓN DE AL MENOS 27 ¼" (69 CENTÍMETROS) POR 51 5/8" (131 CENTÍMETROS) CON UN GROSOR QUE NO EXCEDA LOS 6" (15 CENTÍMETROS) PERO DE AL MENOS 4" (10 CENTÍMETROS).

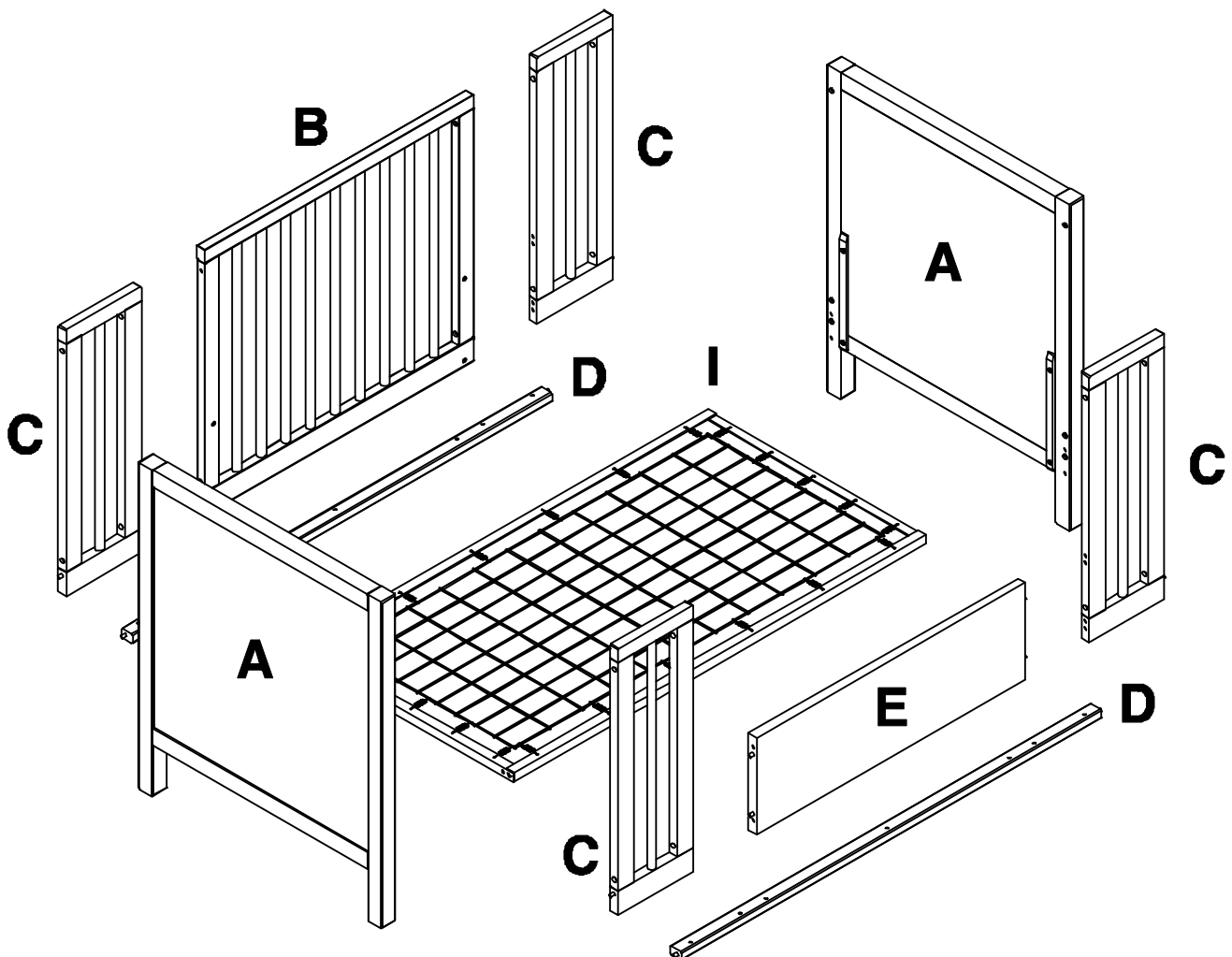
ESTA CAMA ES APTA PARA NIÑOS A PARTIR DE LOS 15 MESES QUE NO SOBREPASEN LAS 50 LIBRAS (22.7 kg) DE PESO.

## **Toddler Bed with Conversion Kit Option 1/Trousse de conversion pour lit de bébé Option 1/Cuna con kit de conversión a cama infantil Opción 1**

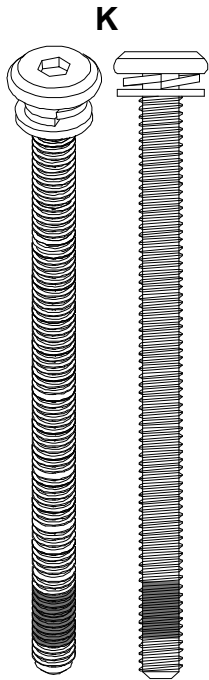
If starting with Toddler Bed with Conversion Kit Option 2, move to page 43/66

Si vous commencez avec le lit pour tout-petits avec trousse de conversion Option 2, passez à la page 43/66

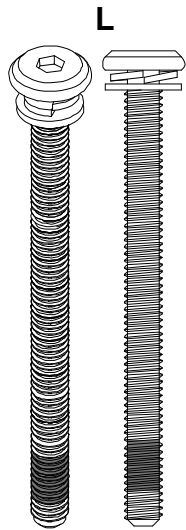
Si comienza con la cama infantil con el kit de conversión, opción 2, ir a la página 43/66



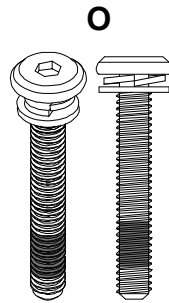
## HARDWARE REQUIRED / MATÉRIEL NÉCESSAIRE / PIEZAS DE FERRETERÍA REQUERIDAS:



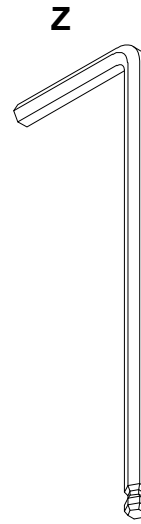
**K**  
M6 x 80mm  
4x



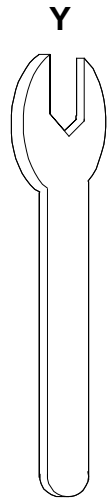
**L**  
M6 x 60mm  
12x



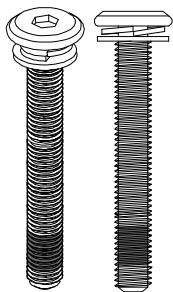
**O**  
M6 x 30mm  
14x



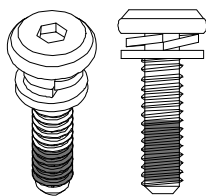
**Z**  
2x



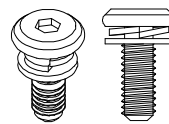
**Y**  
5/16"  
1x



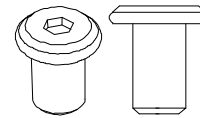
**N**  
M6 x 35mm  
4x



**P**  
M6 x 22mm  
4x



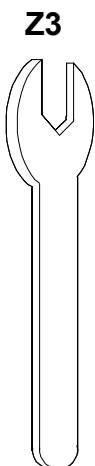
**Q**  
M6 x 12mm  
6x



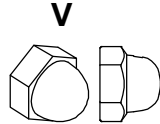
**R**  
M6 x 13mm  
6x



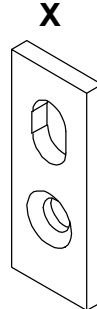
**S**  
4x



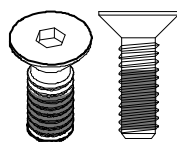
**Z3**  
M6  
1x



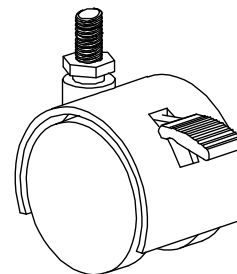
**V**  
M6 x 10mm  
4x



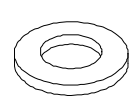
**X**  
4X



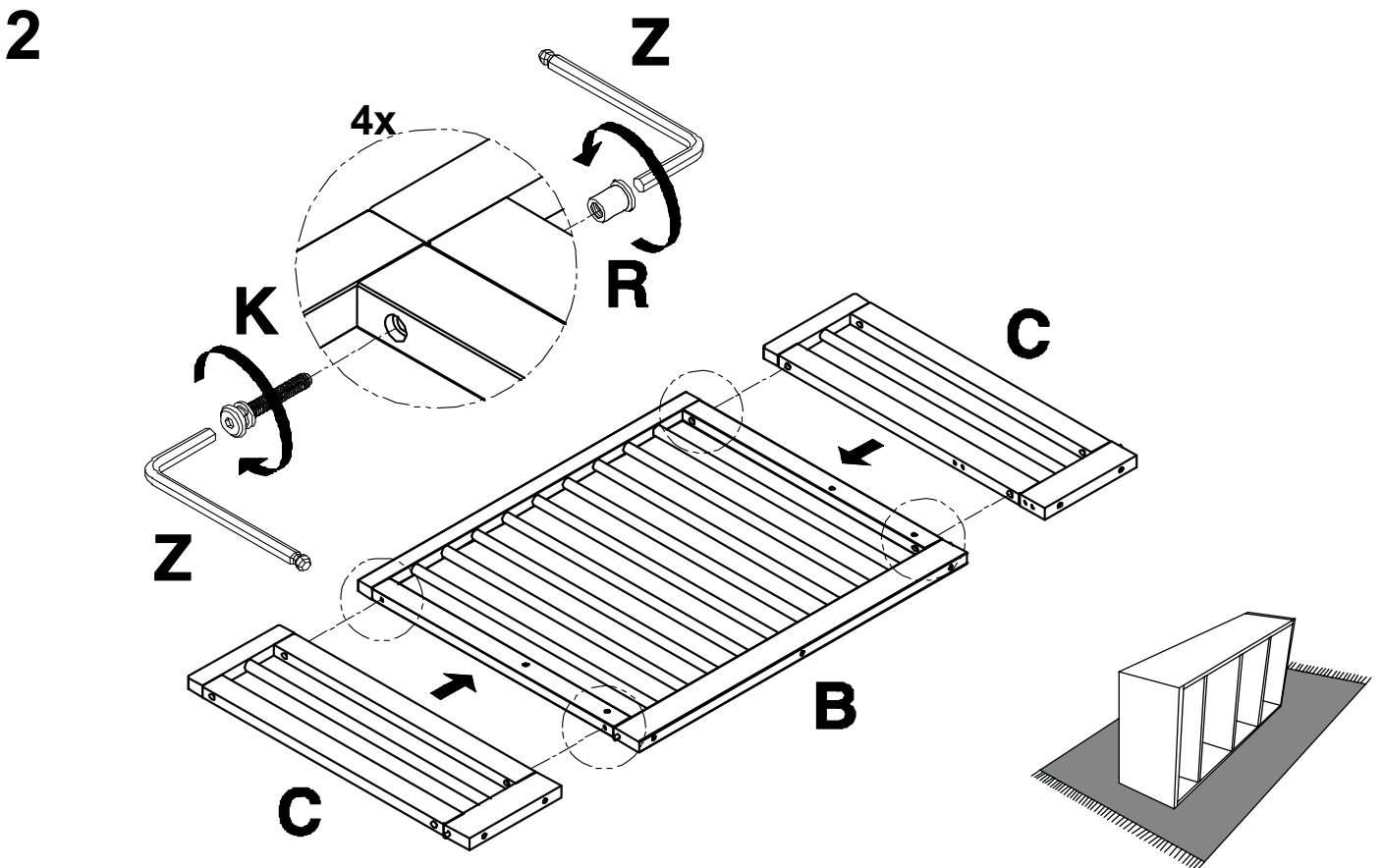
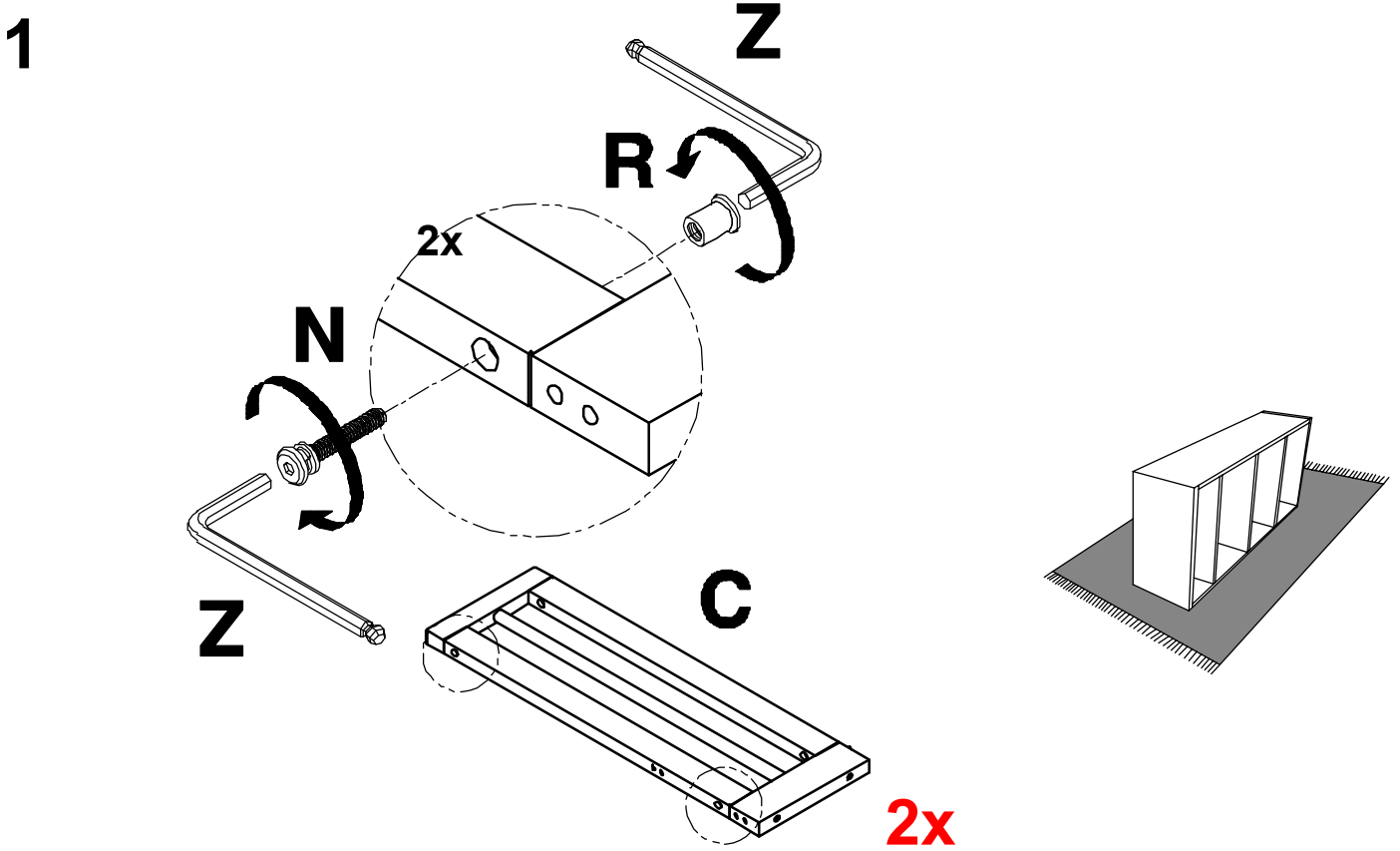
**W**  
M6 x 17mm  
4x



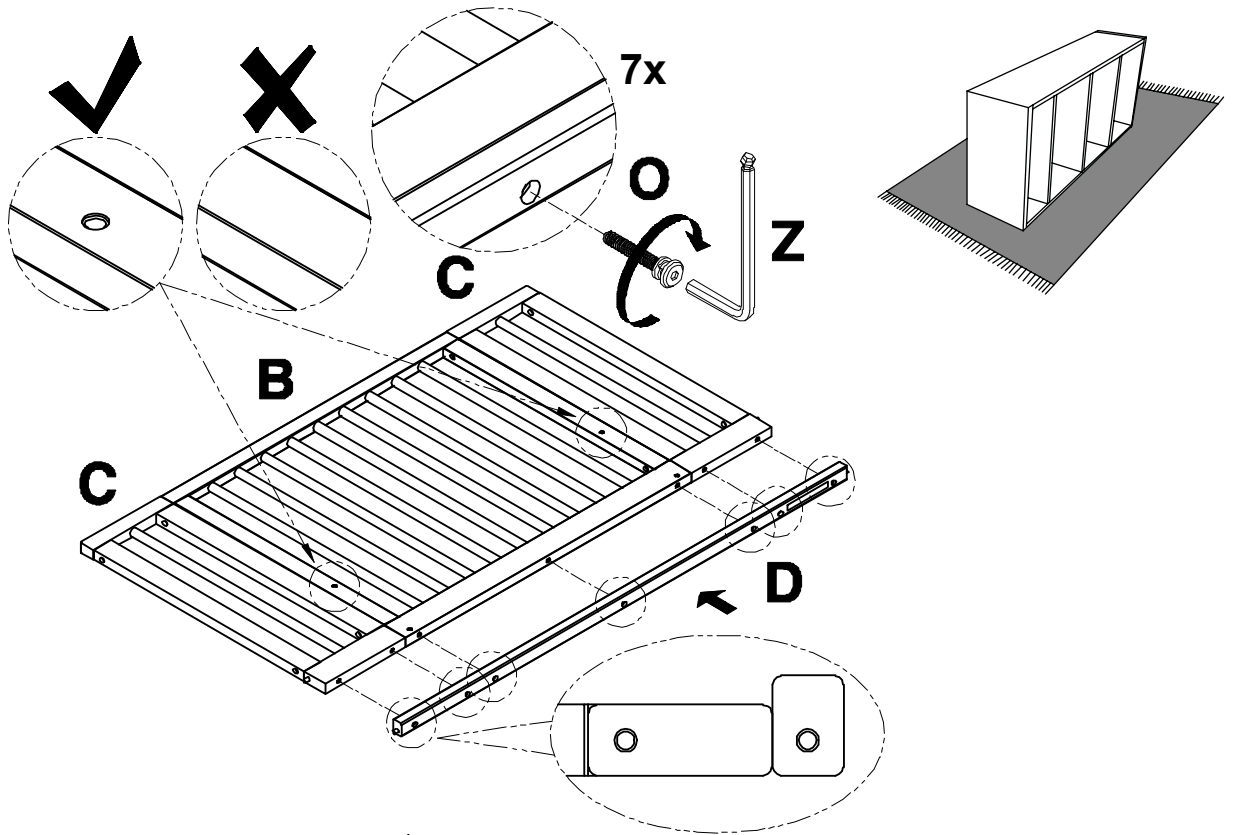
**U**  
4x



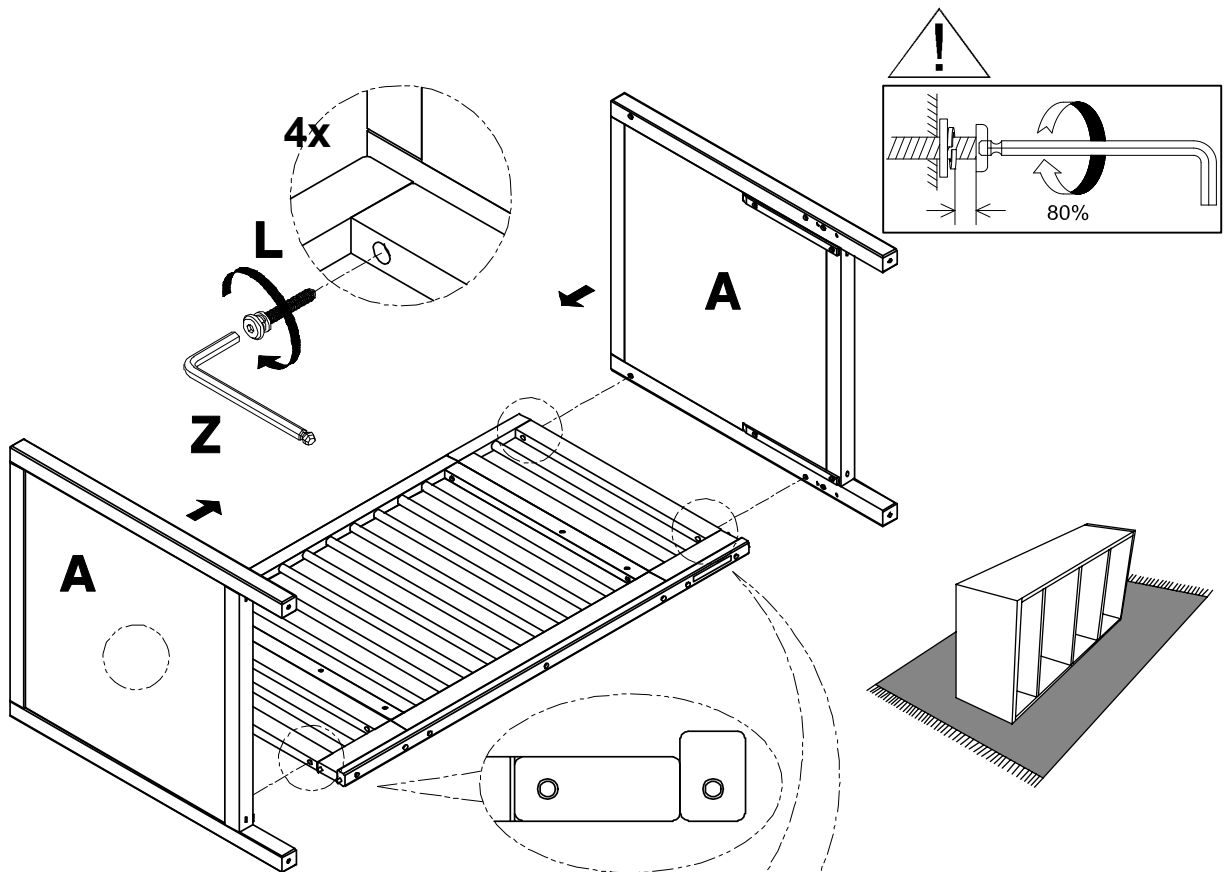
**T**  
ø16mm  
4x



**2**

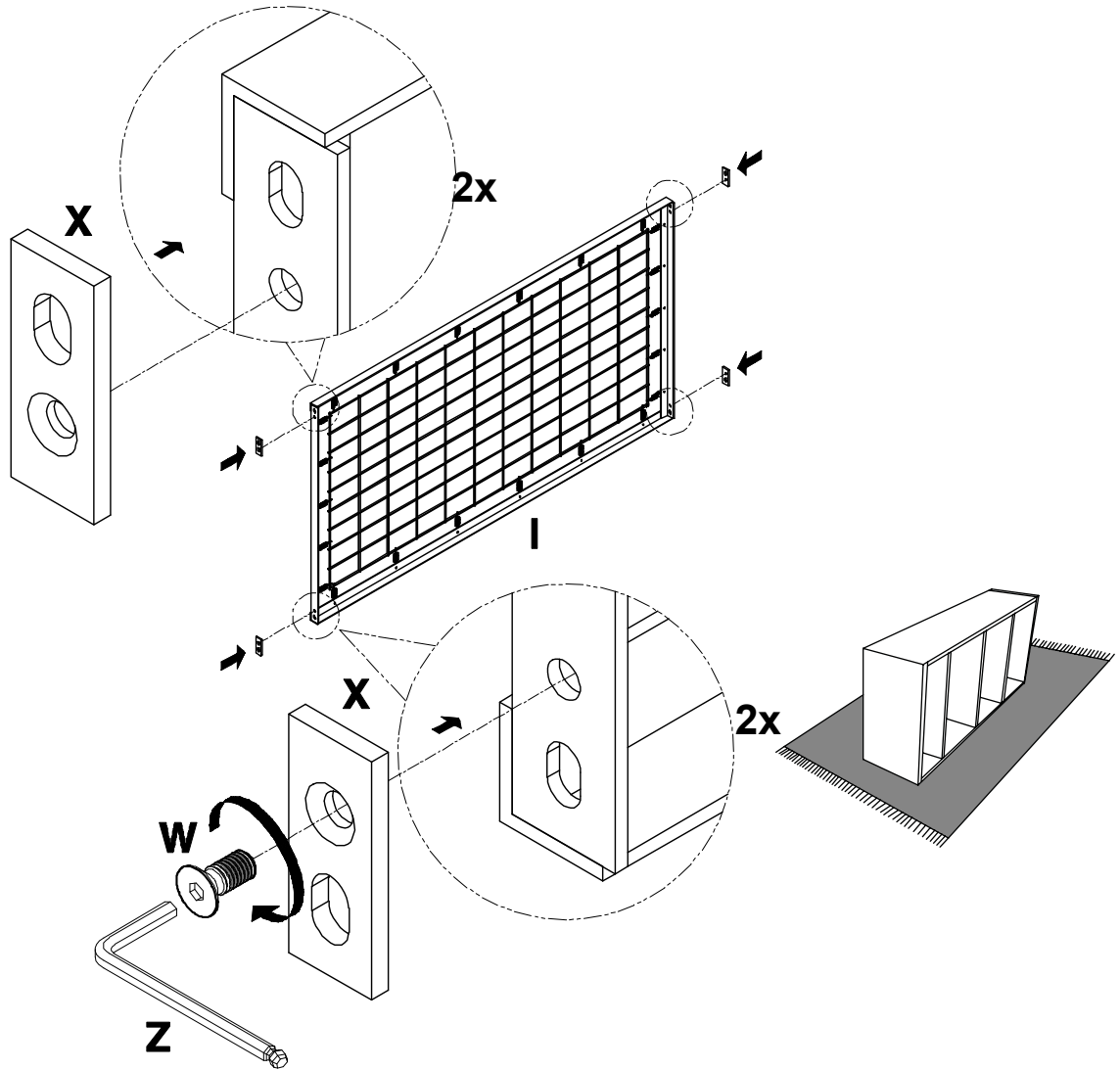


**3**



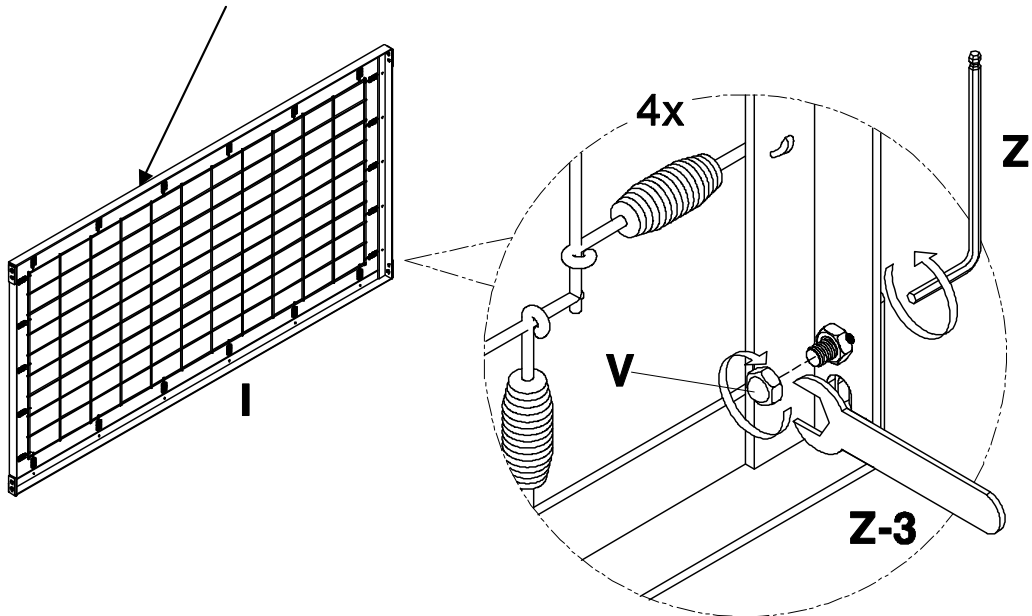
THIS SIDE DOWN / CE CÔTÉ VERS LE BAS / ESTE LADO HACIA ABOJO  
 THIS SIDE IN ↓ CE CÔTÉ VERS L'INTÉRIEUR ↓ ESTE LADO HACIA ADENTRO

## 4



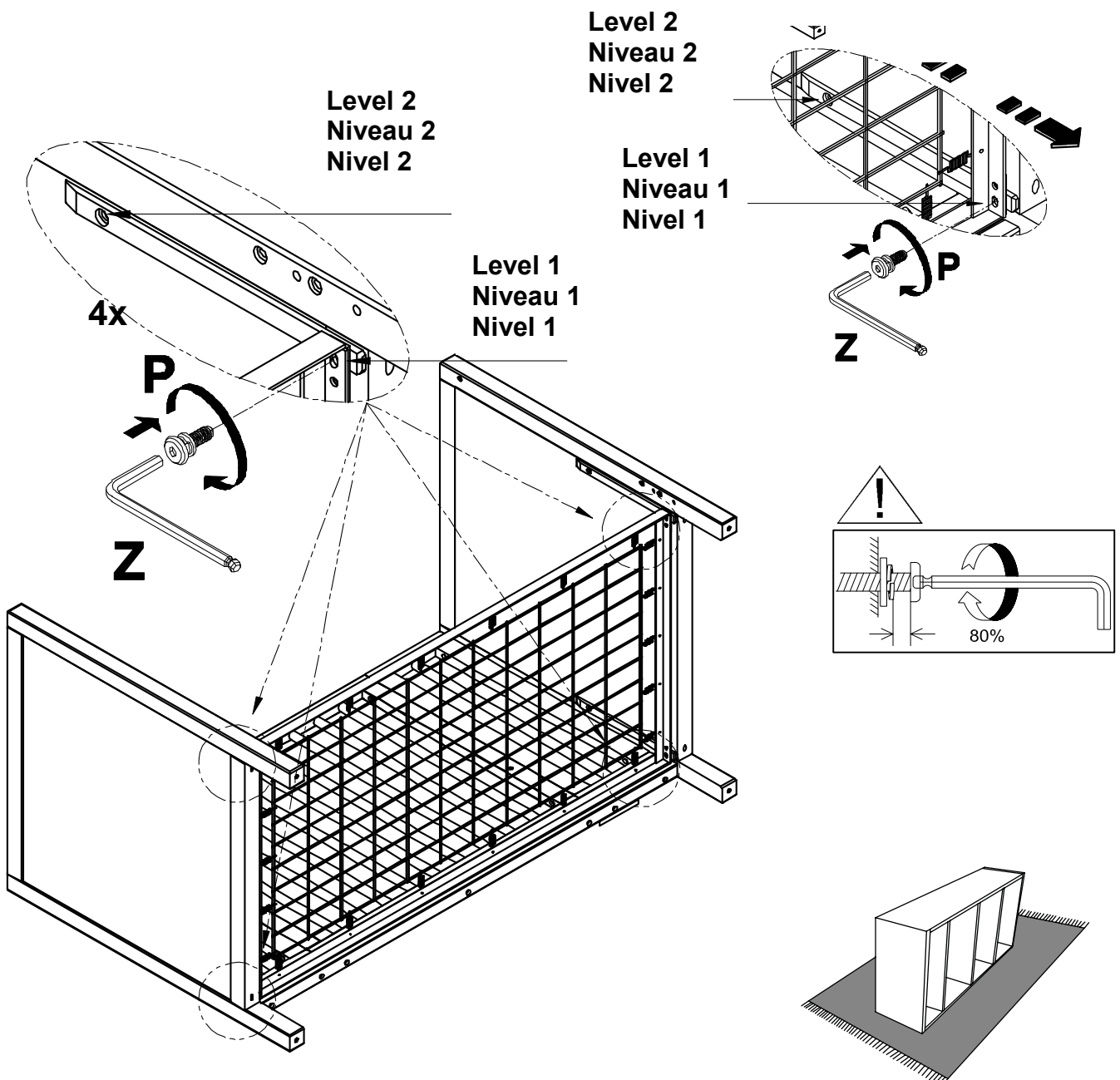
## 5

**THIS SIDE UP / CE CÔ TÉ VERS LE HAUT / ESTE LADO ARRIBA**

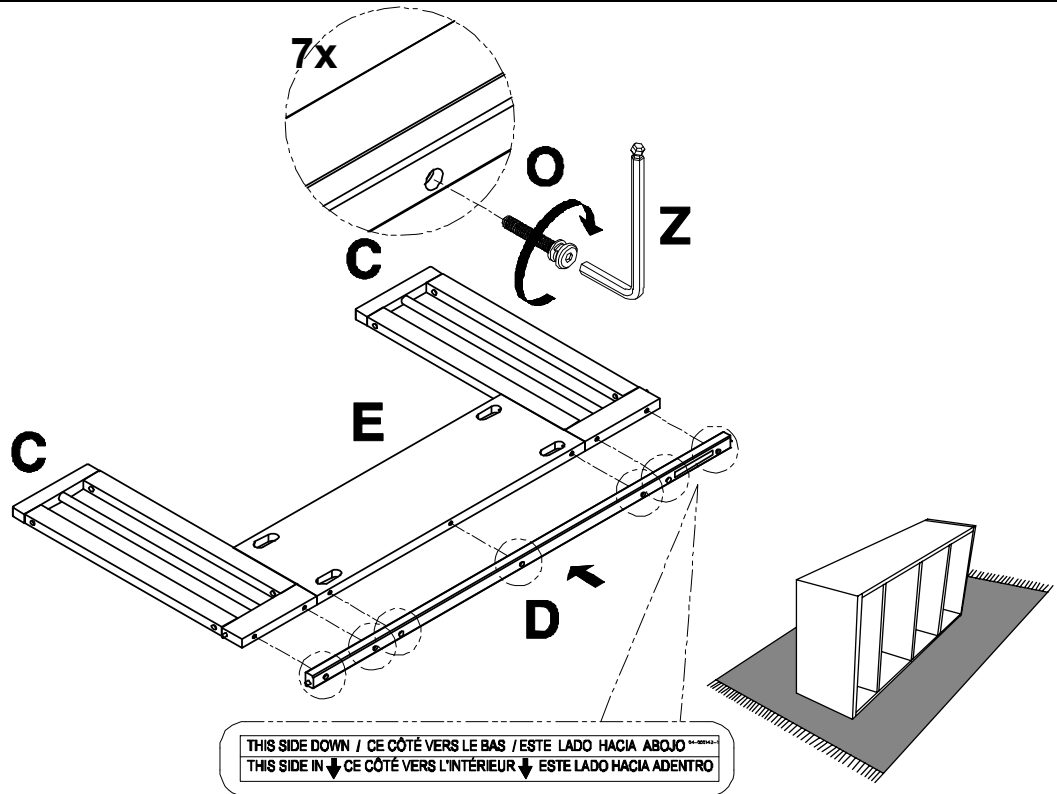


## 6

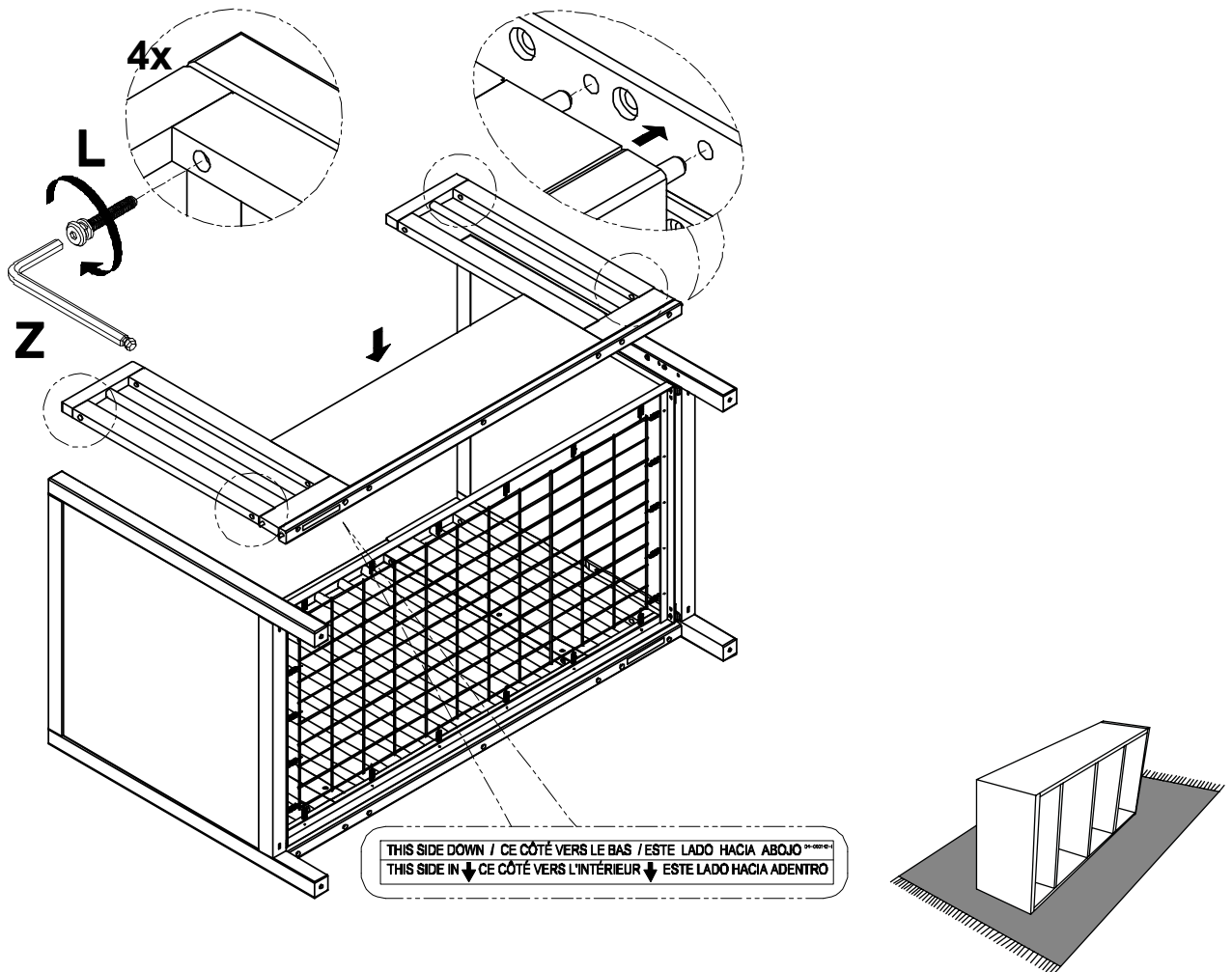
- Note:** The mattress base must be at the lowest level (Level 1) for a toddler bed. If your mattress base is not at the lowest level, follow instructions below to change.
- Note:** La base de matelas devrait être installée au niveau le plus bas (Niveau 1) lorsque le lit est utilisé comme lit pour tout-petit. Si la base de matelas n'est pas installée au niveau le plus bas, suivez les instructions ci-dessous pour la changer.
- Nota:** La base del colchón de la cama infantil debe estar en el nivel más bajo (Nivel 1). Si la base del colchón



## 7

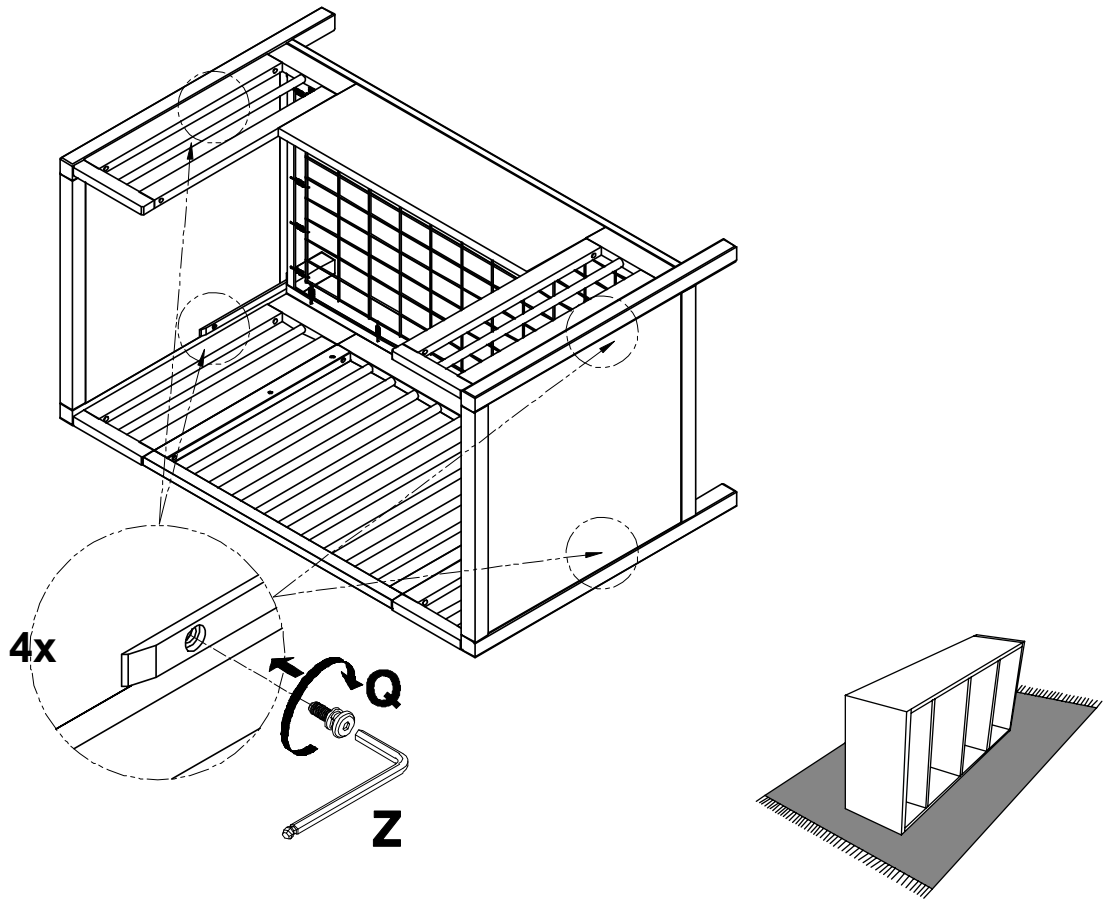


## 8

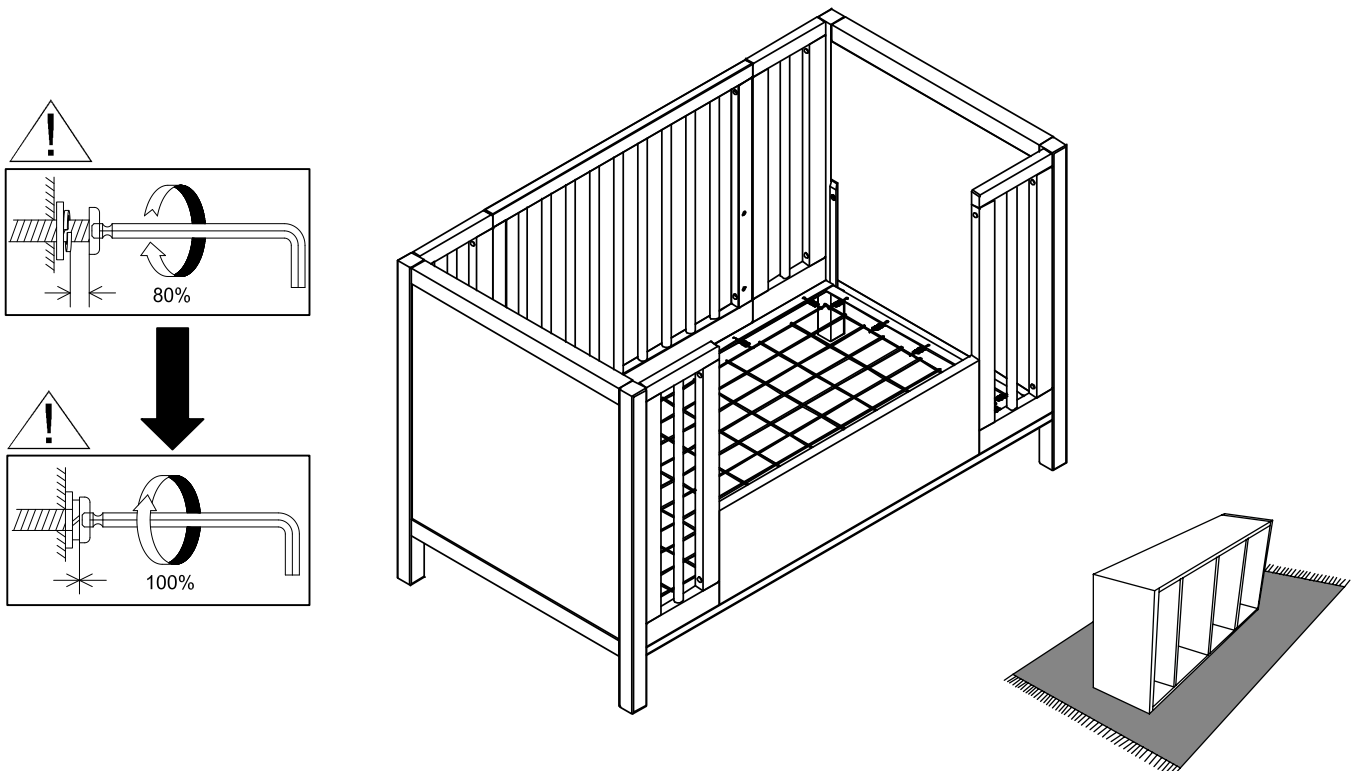




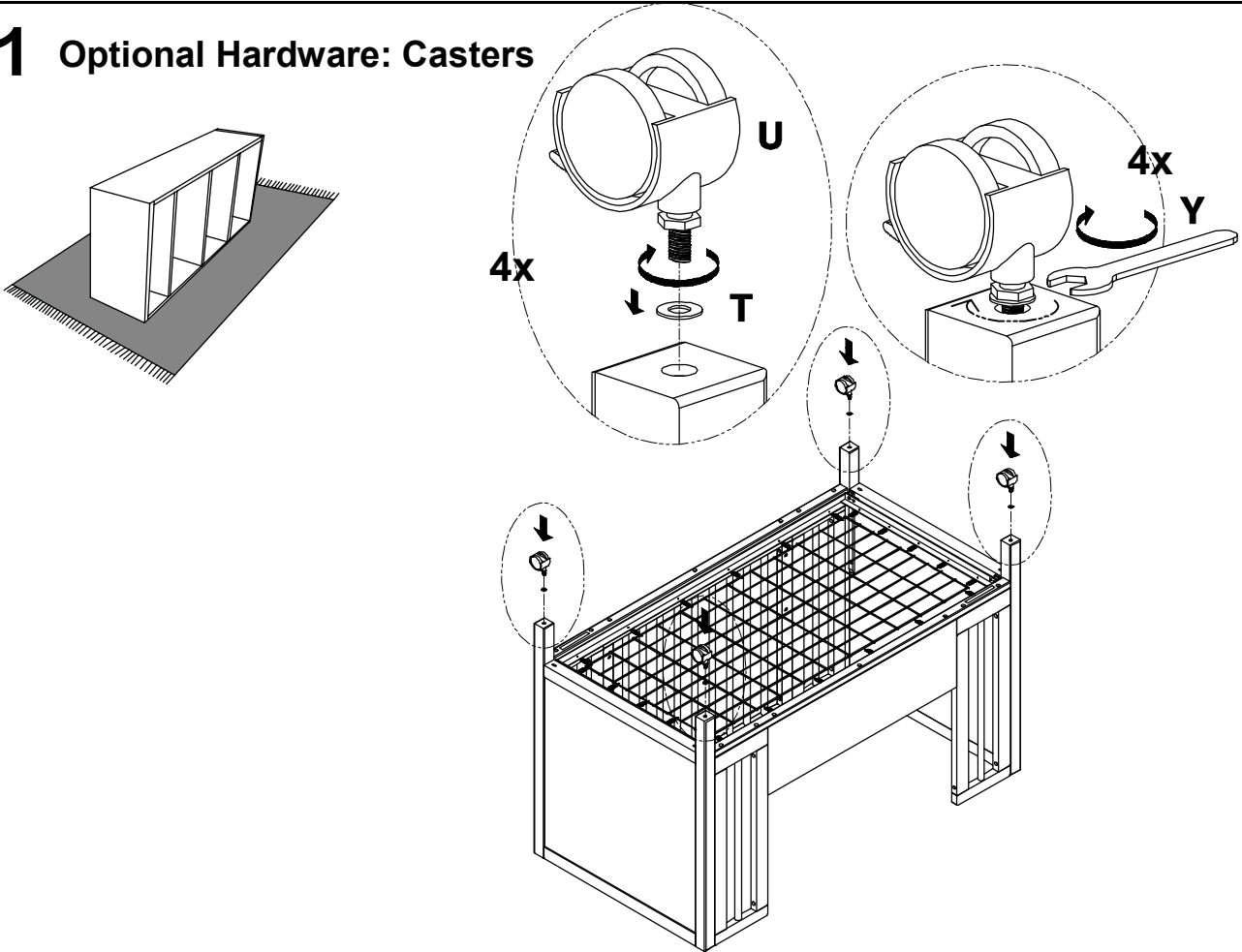
## 9



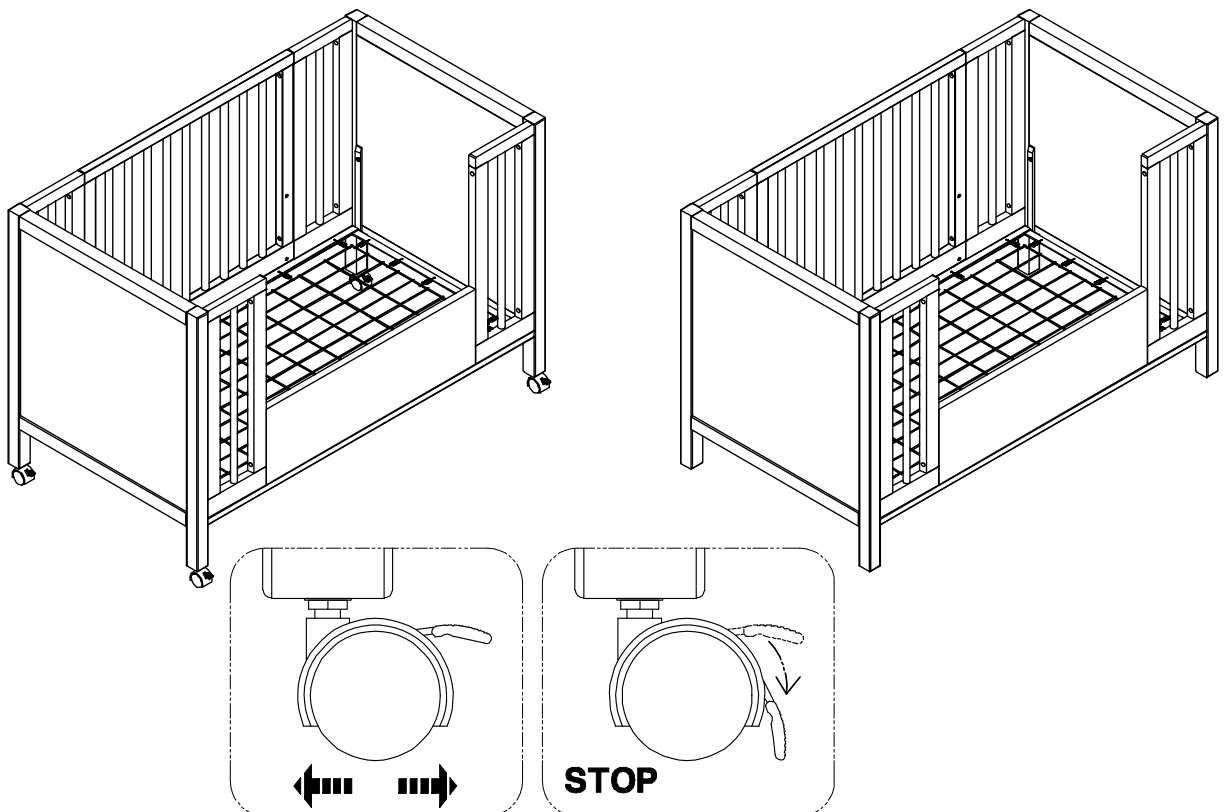
## 10



## 11 Optional Hardware: Casters



## 12



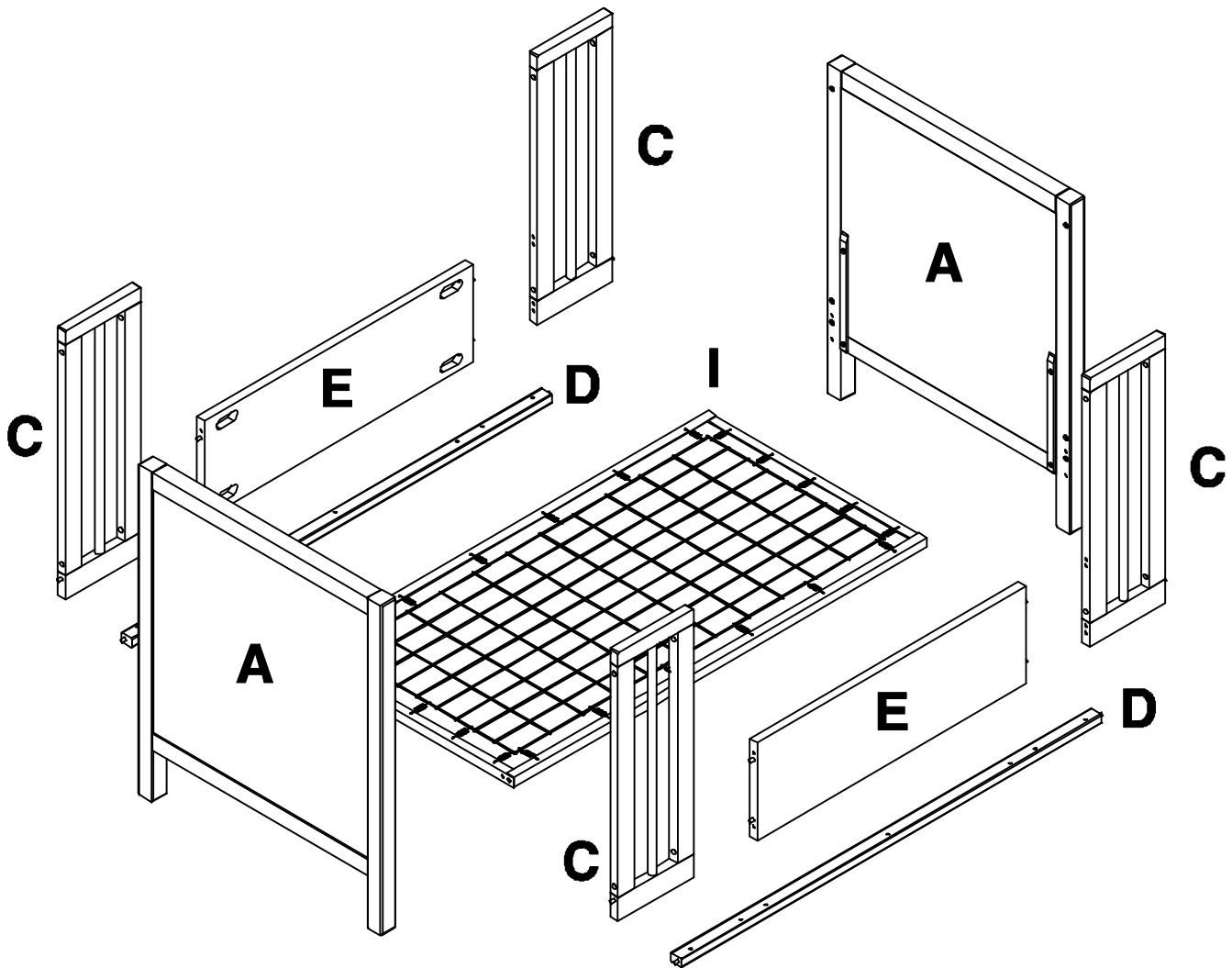
## Toddler Bed with Conversion Kit Option 2/Lit pour tout-petits avec trousse de conversion Option 2/Cama infantil con kit de conversión

### Opción 2

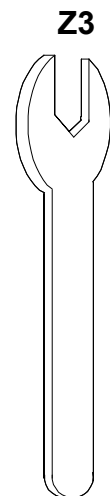
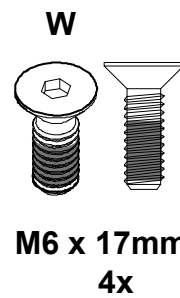
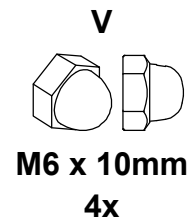
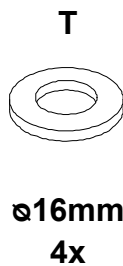
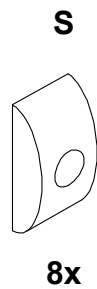
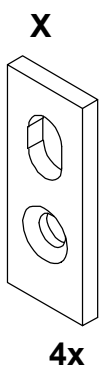
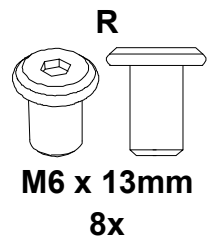
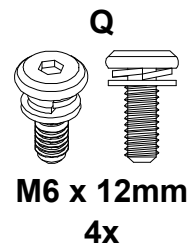
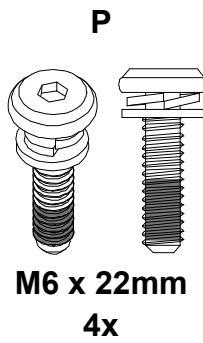
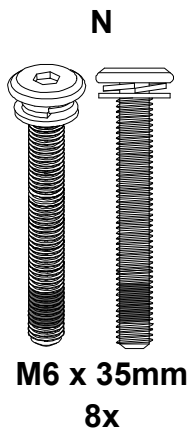
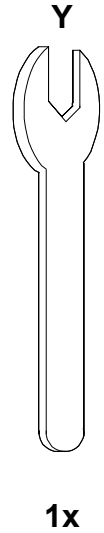
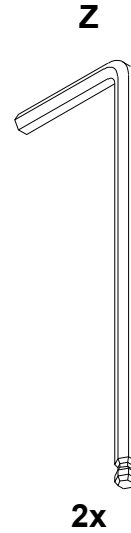
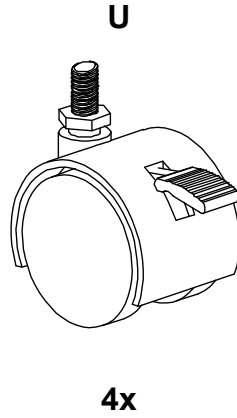
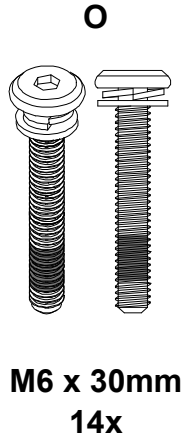
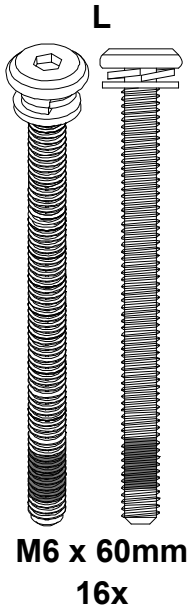
If starting with Toddler Bed with Conversion Kit Option 3, move to page 51/66

si vous commencez par Lit pour tout-petits avec trousse de conversion Option 3, passez à la page 51/66

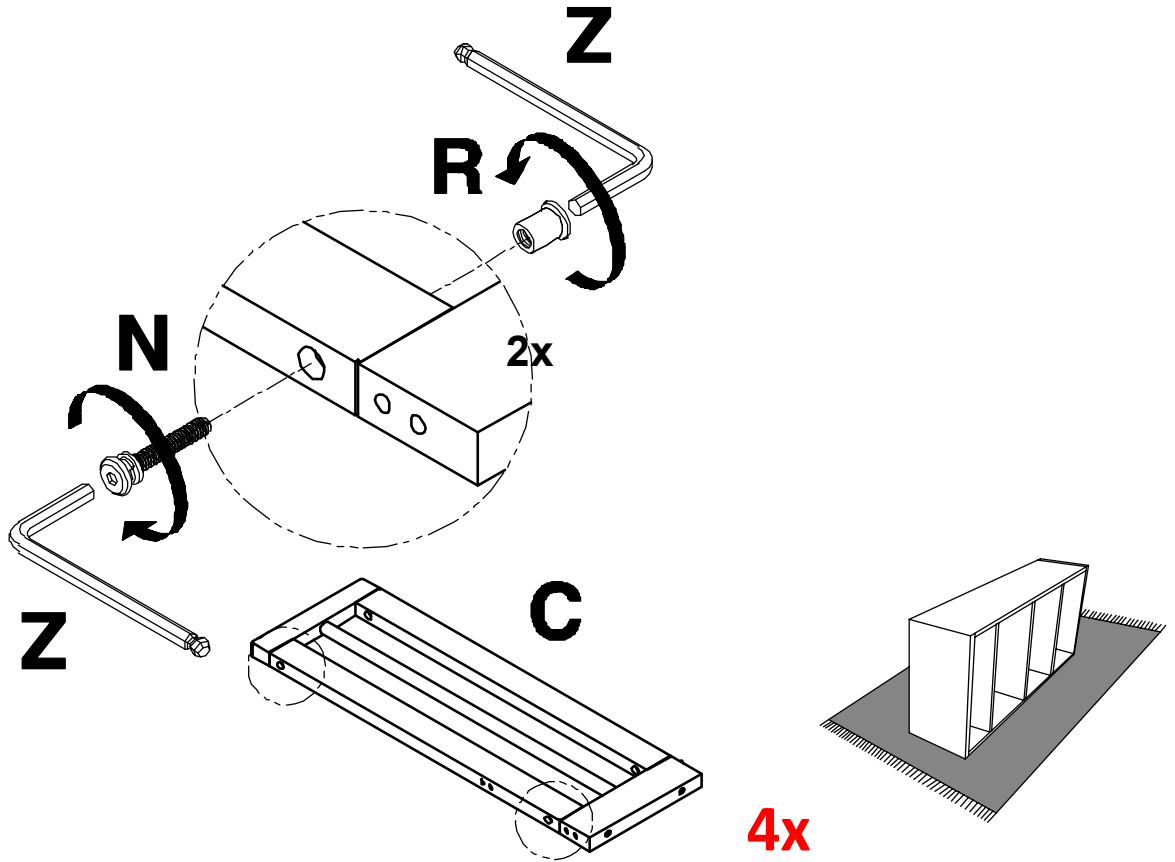
si comienza con la cama infantil con kit de conversión Opción 3, ir a la página 51/66



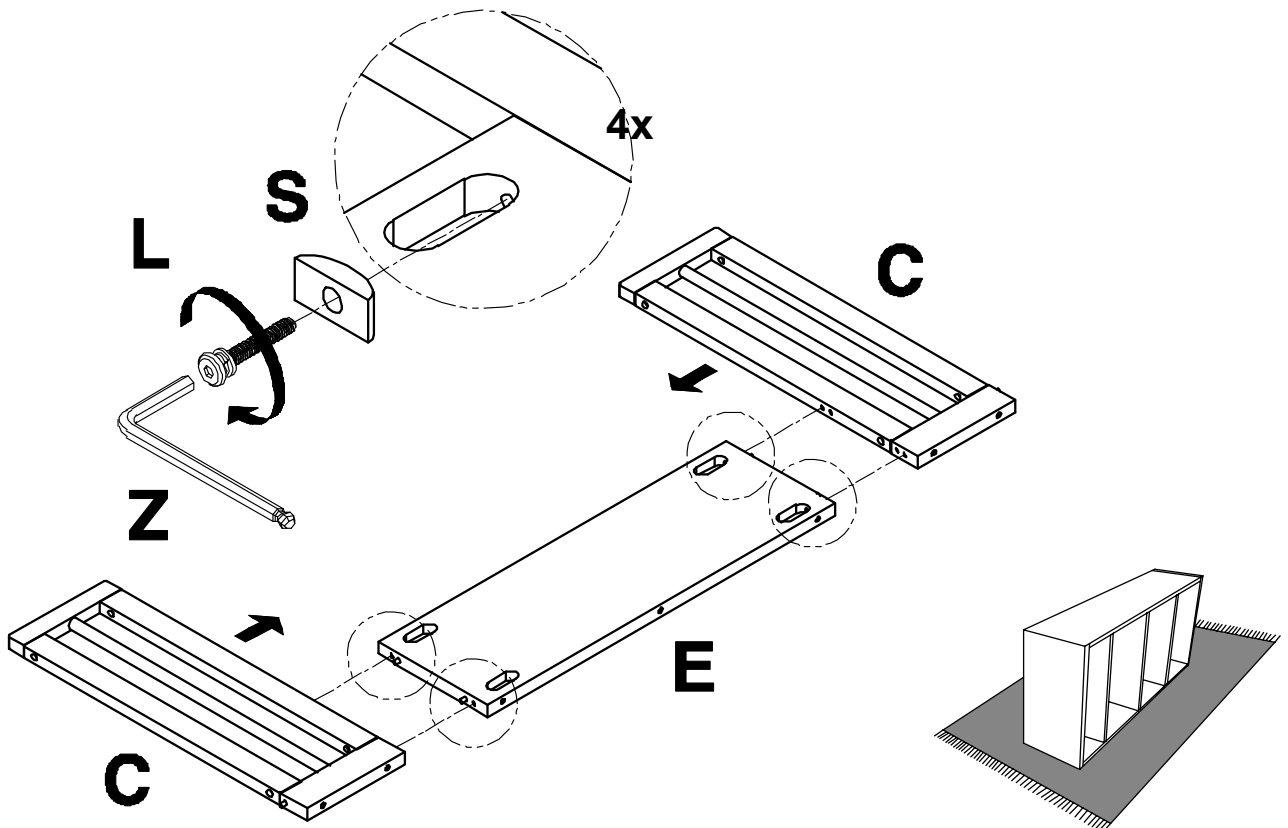
## HARDWARE REQUIRED / MATÉRIEL NÉCESSAIRE / PIEZAS DE FERRETERÍA REQUERIDAS:



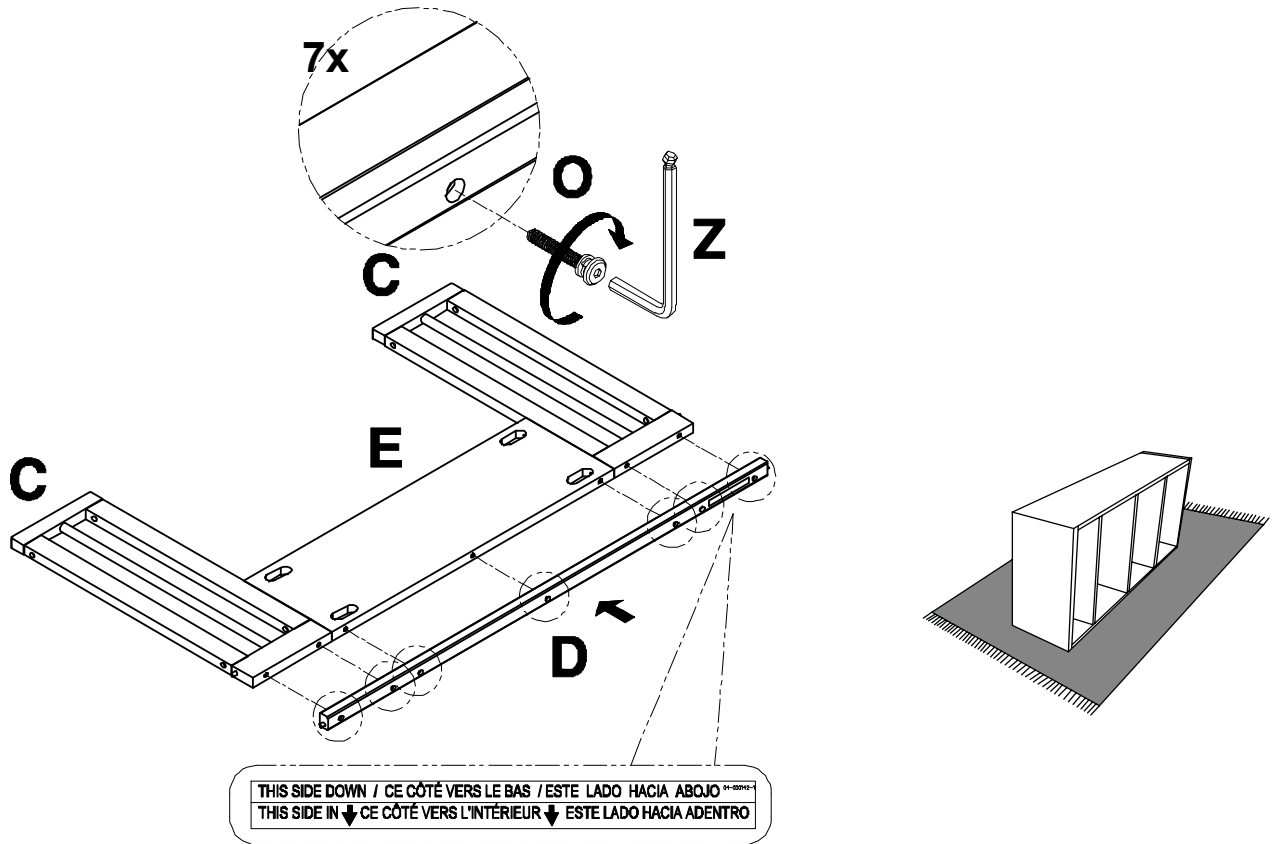
**1**



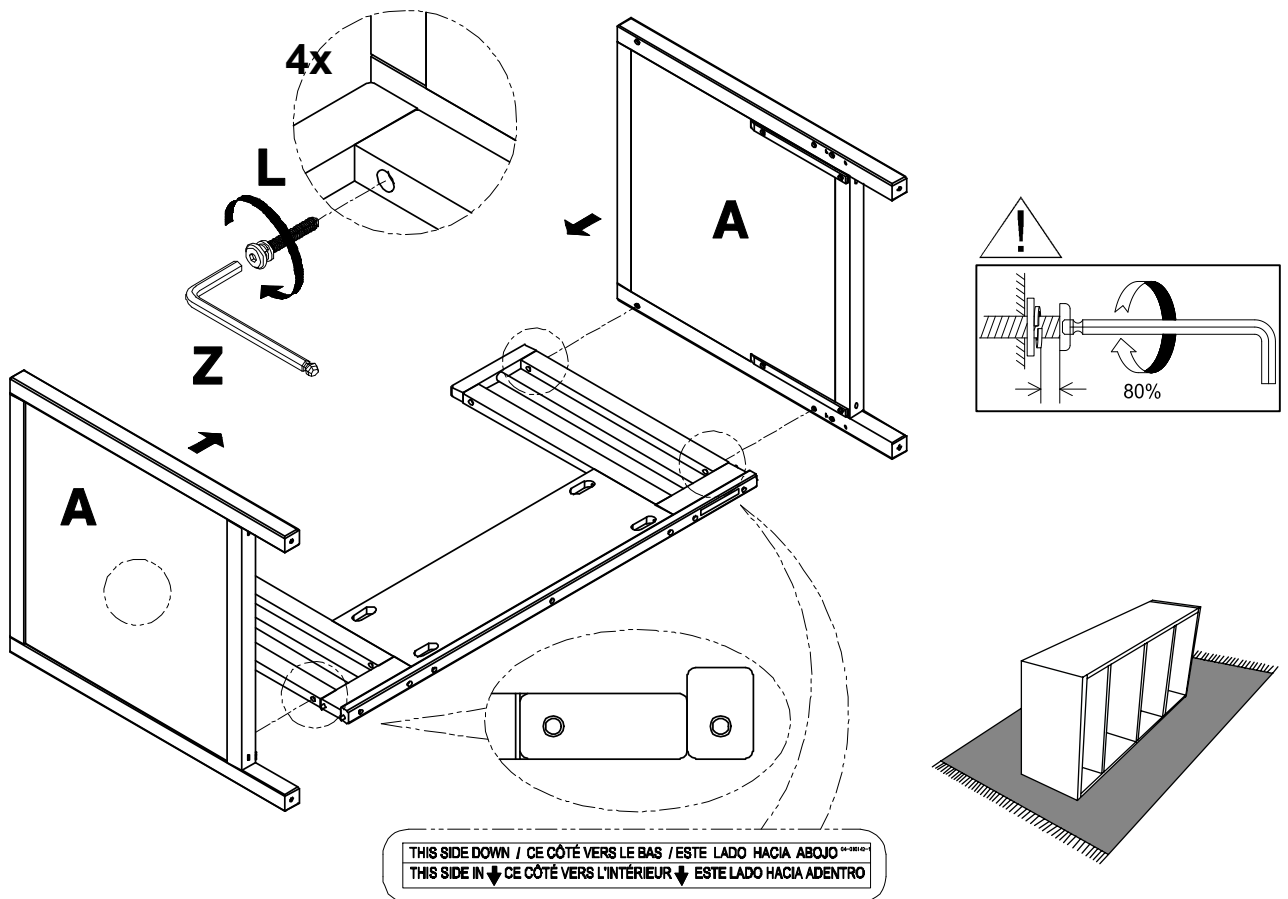
**2**



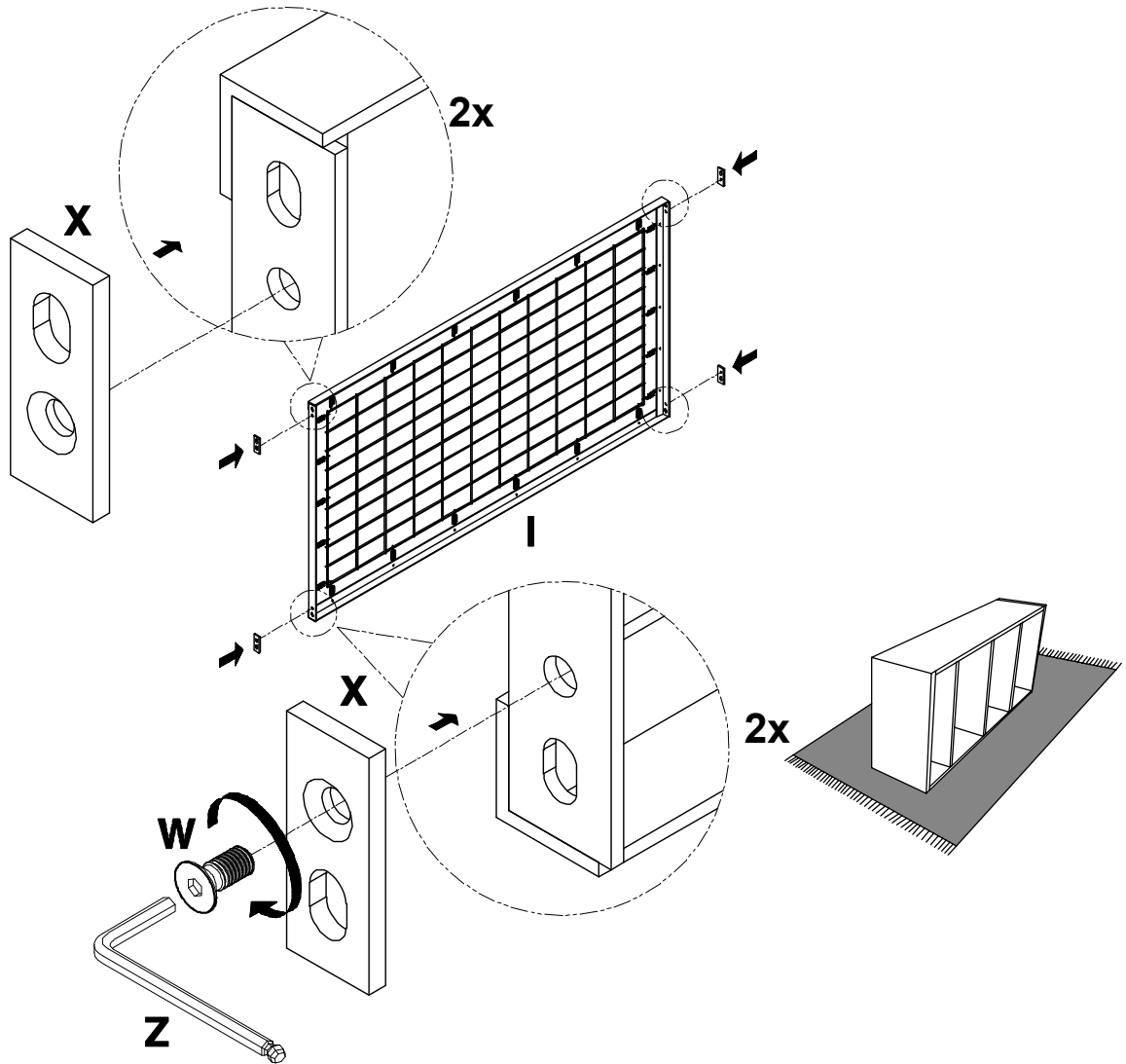
## 3



## 4

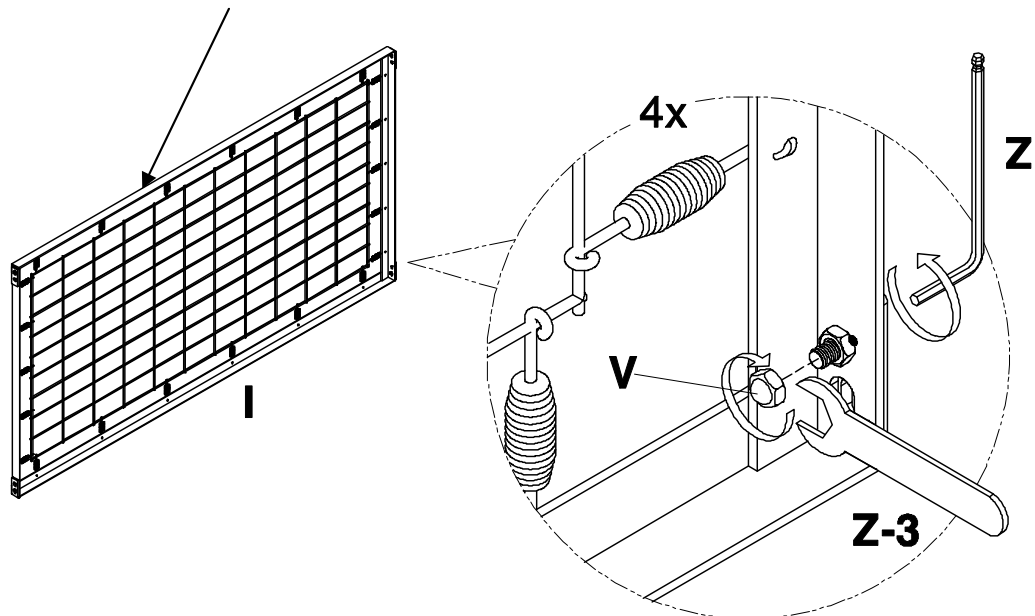


## 5



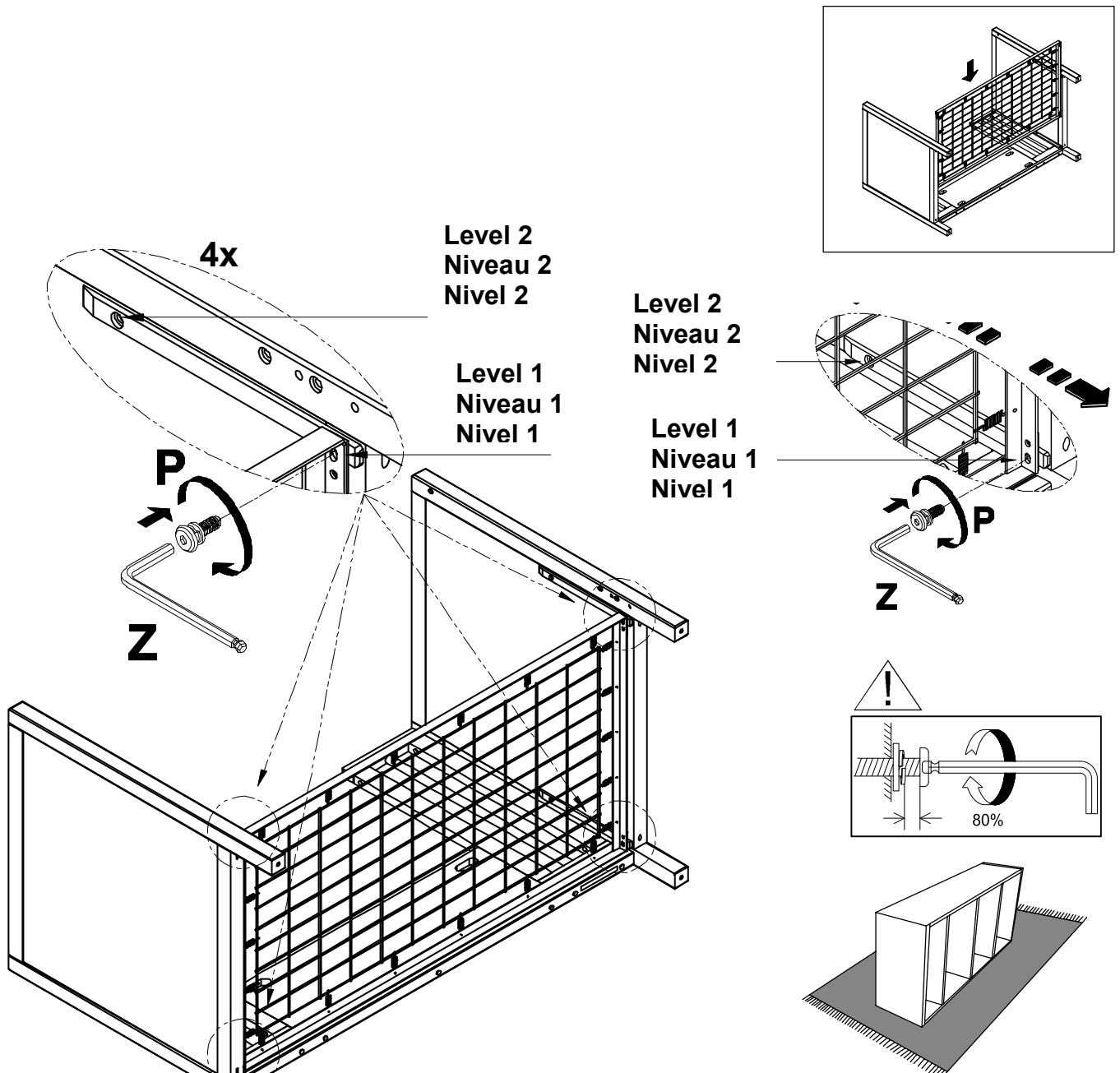
## 6

THIS SIDE UP / CE CÔ TÉ VERS LE HAUT / ESTE LADO ARRIBA



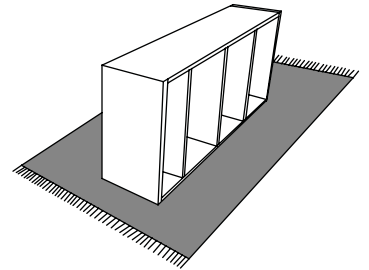
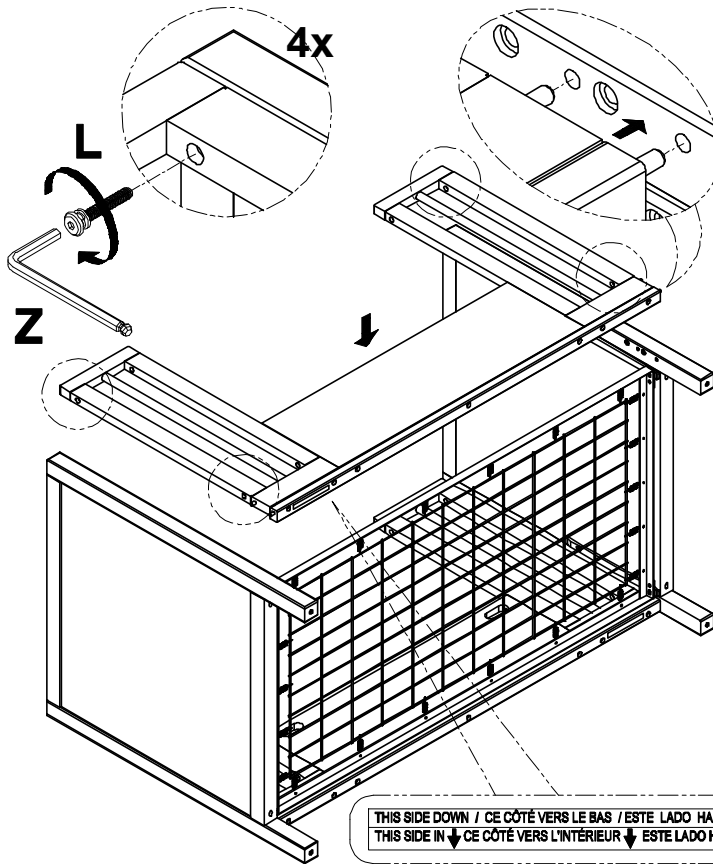
## 7

- **Note:** The mattress base must be at the lowest level (Level 1) for a toddler bed. If your mattress base is not at the lowest level, follow instructions below to change.
- **Note:** La base de matelas devrait être installée au niveau le plus bas (Niveau 1) lorsque le lit est utilisé comme lit pour tout-petit. Si la base de matelas n'est pas installée au niveau le plus bas, suivez les instructions ci-dessous pour la changer.
- **Nota:** La base del colchón de la cama infantil debe estar en el nivel más bajo (Nivel 1). Si la base del colchón

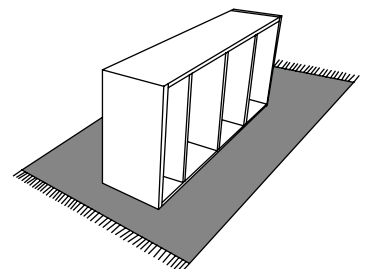
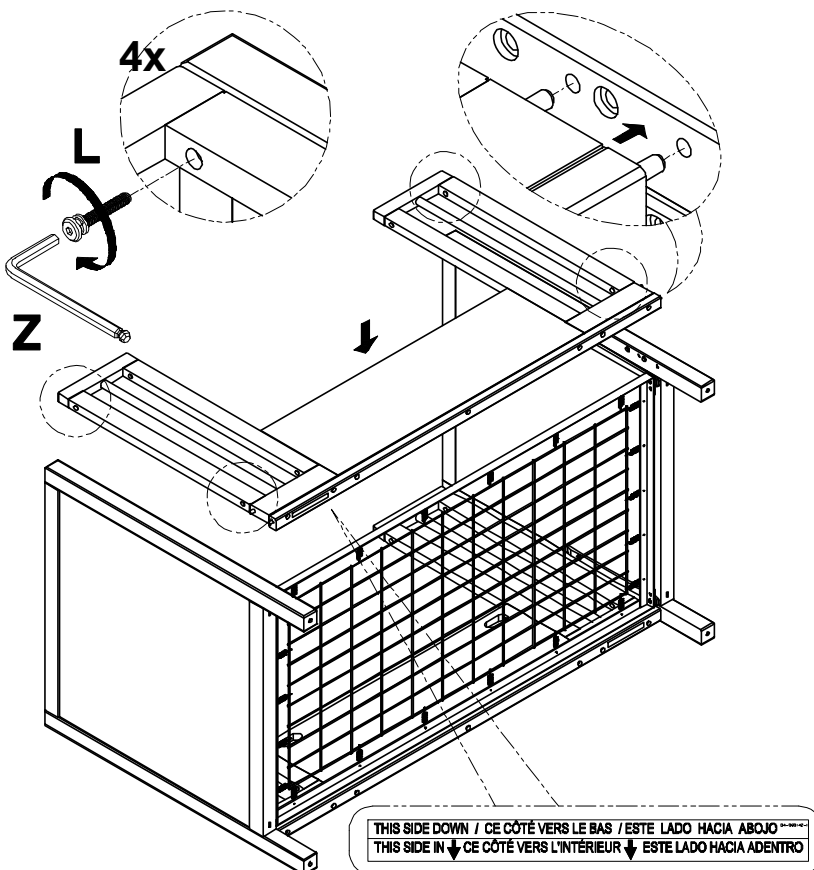




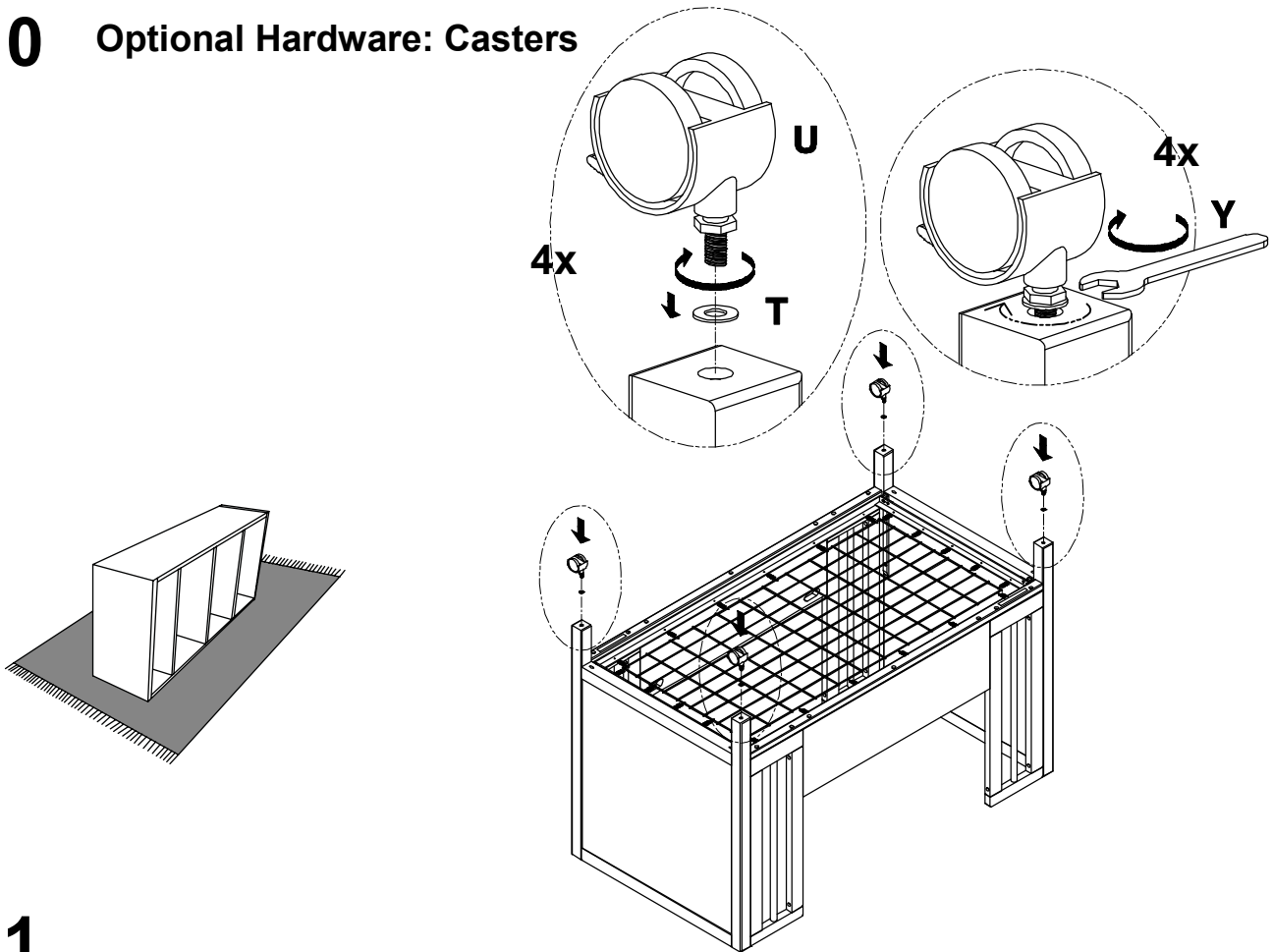
## 8



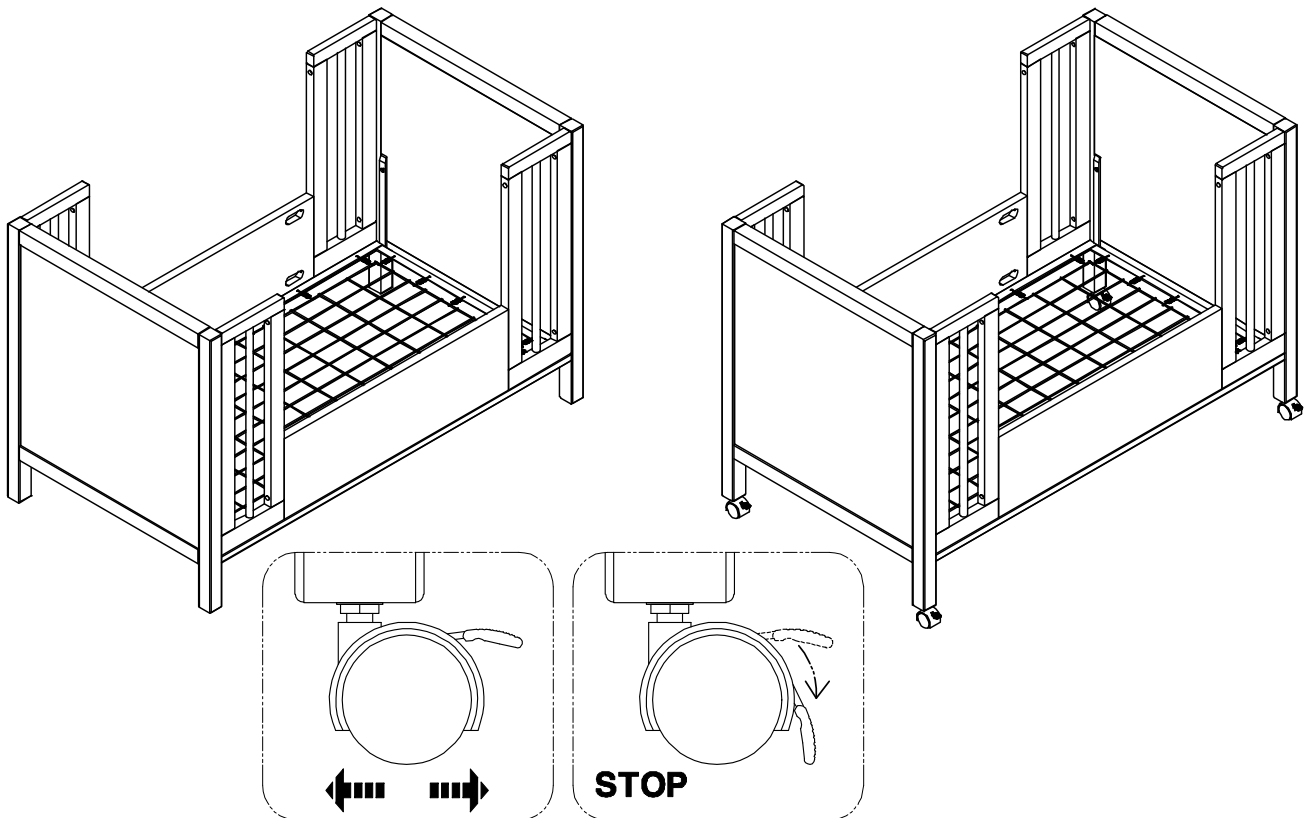
## 9



## 10 Optional Hardware: Casters



## 11



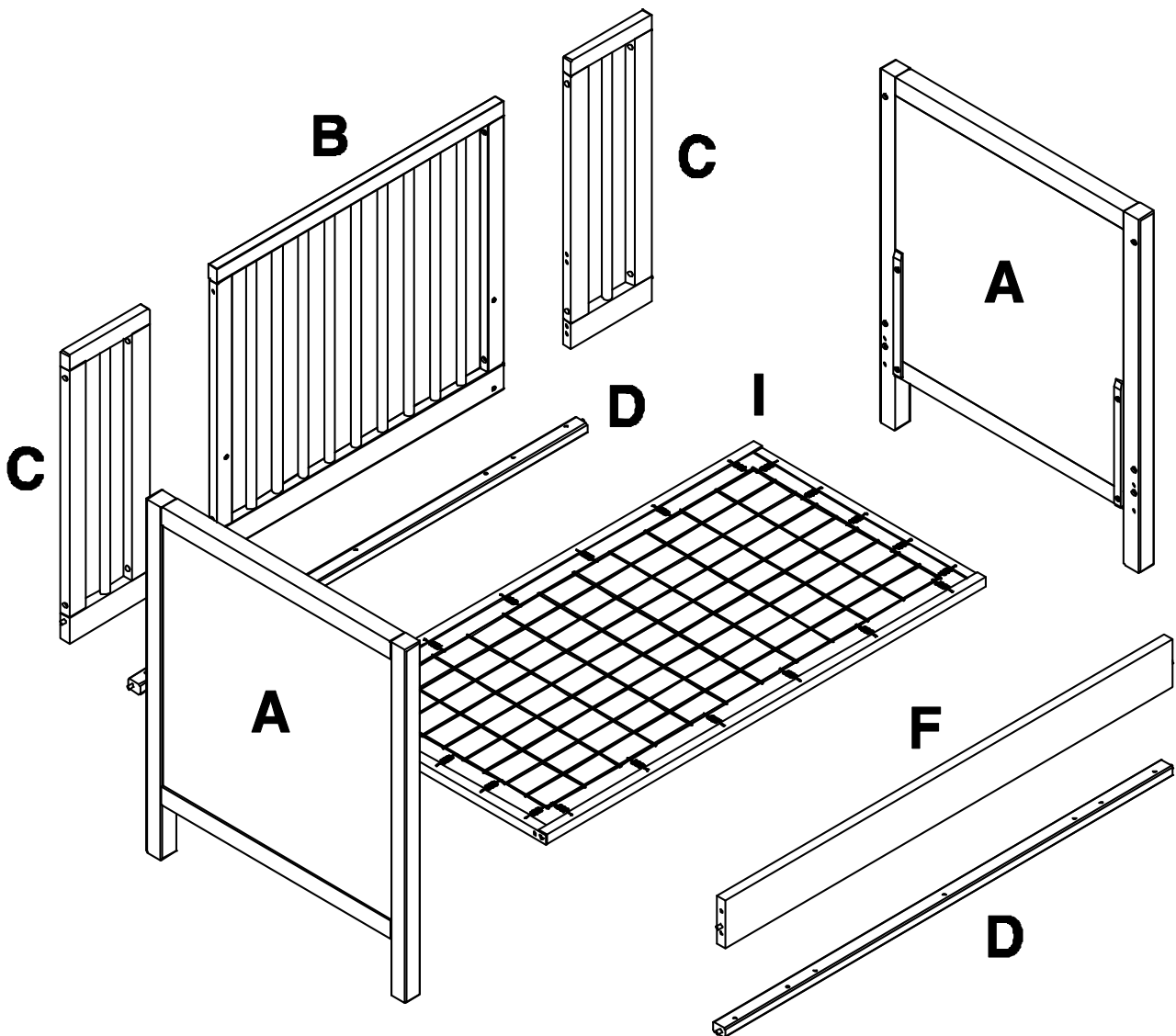
## Toddler Bed with Conversion Kit Option 3/Lit pour tout-petits avec trousse de conversion Option 3/Cama infantil con kit de conversión

### Opción 3

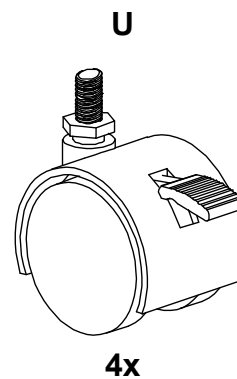
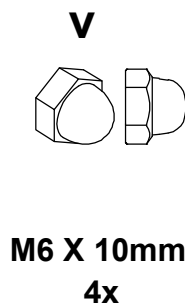
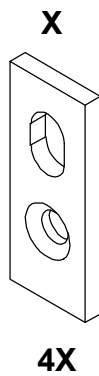
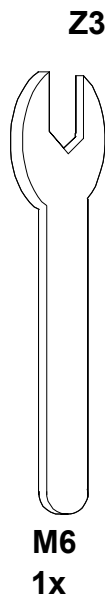
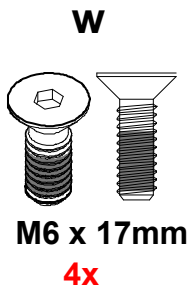
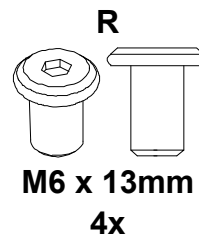
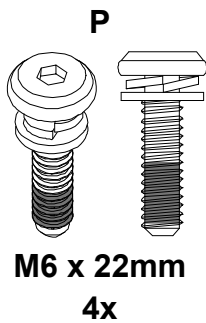
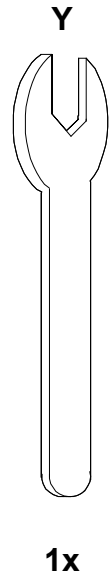
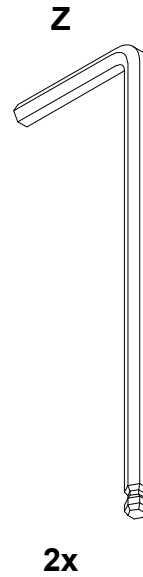
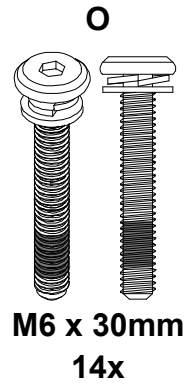
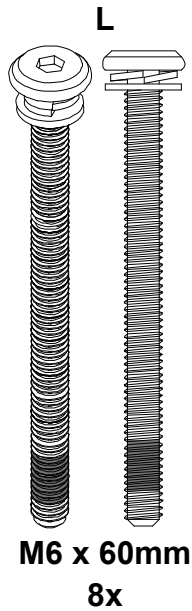
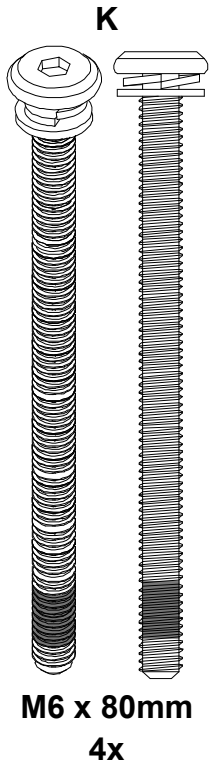
If starting with Toddler Bed with Conversion Kit Option 4, move to page 60/66

si vous commencez par Lit pour tout-petits avec trousse de conversion Option 4, passez à la page 60/66

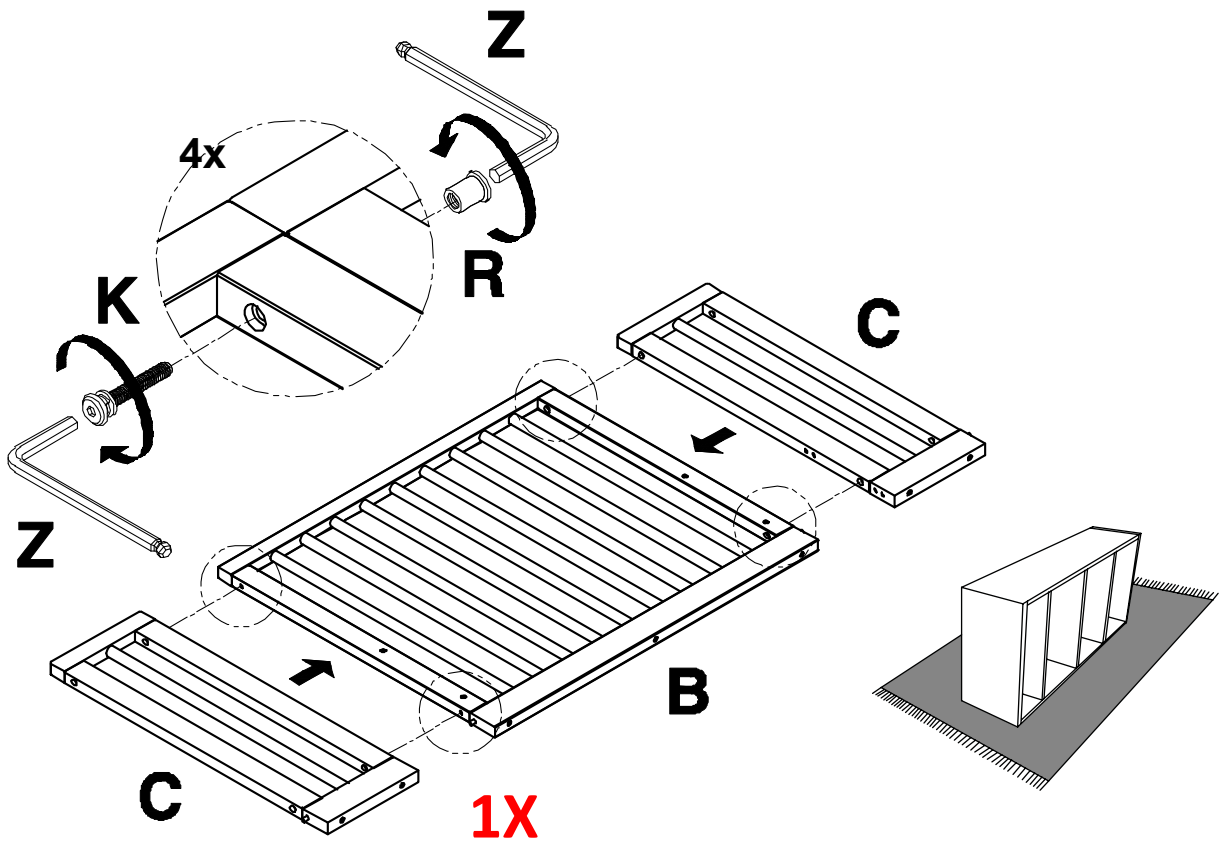
si comienza con la cama infantil con kit de conversión Opción 4, ir a la página 60/66



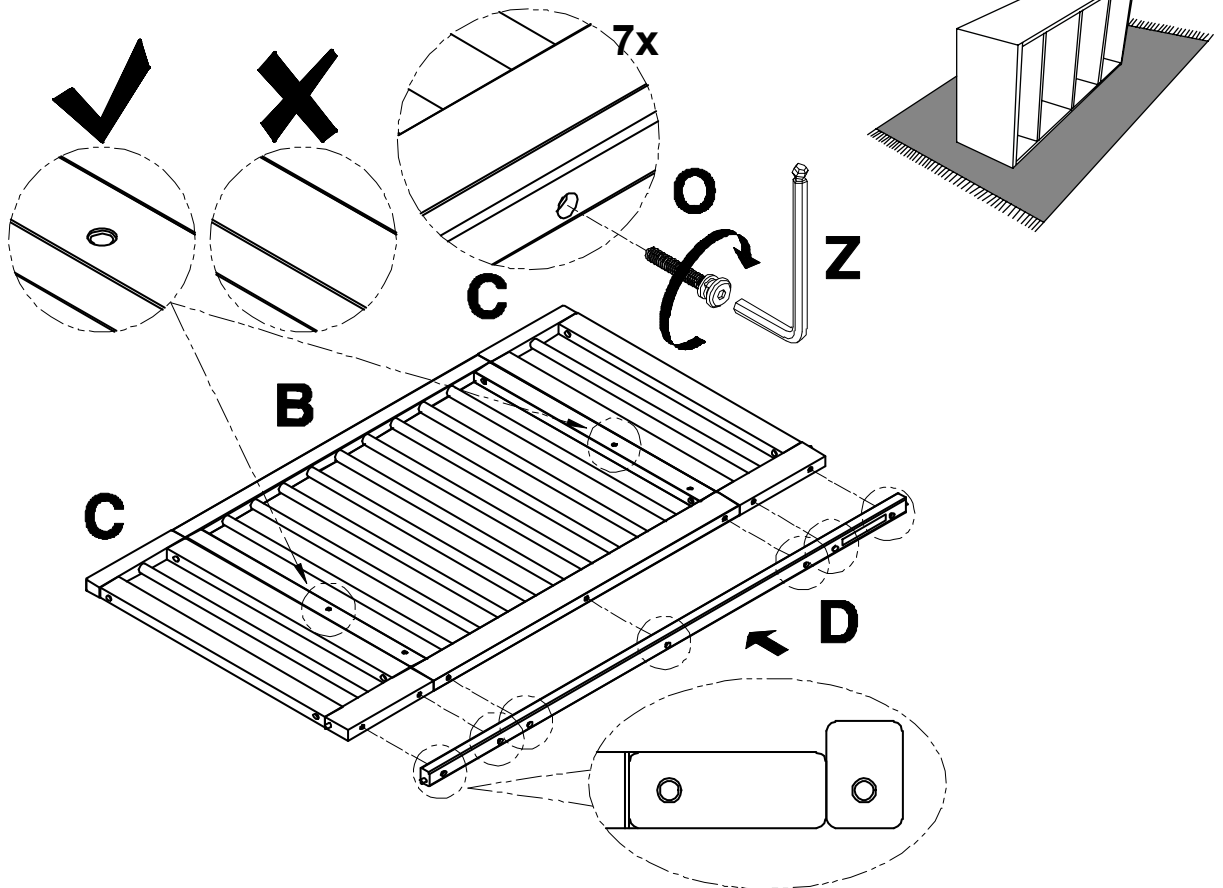
## HARDWARE REQUIRED / MATÉRIEL NÉCESSAIRE / PIEZAS DE FERRETERÍA REQUERIDAS:



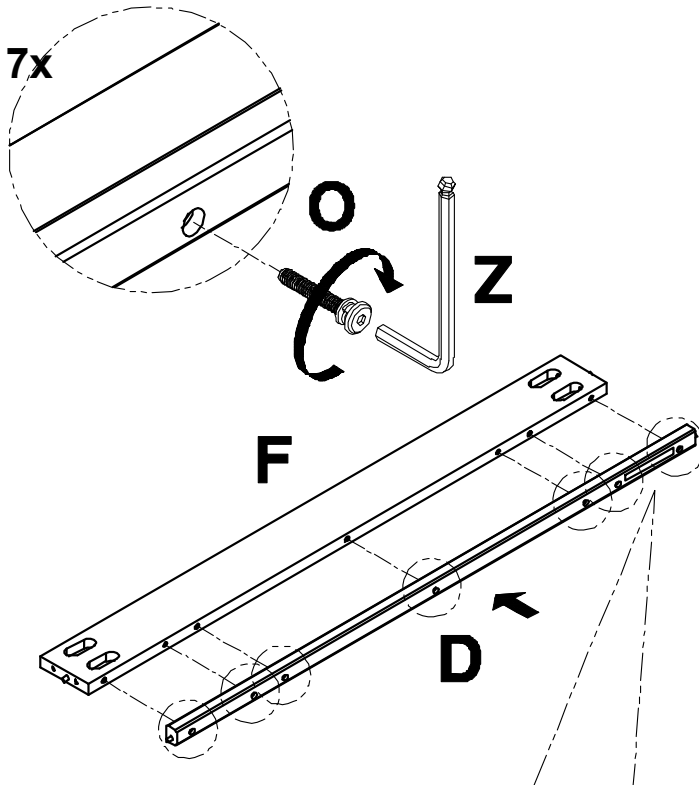
1



2

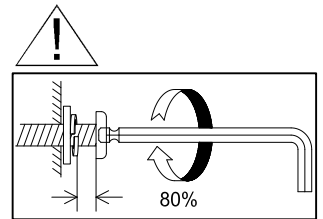
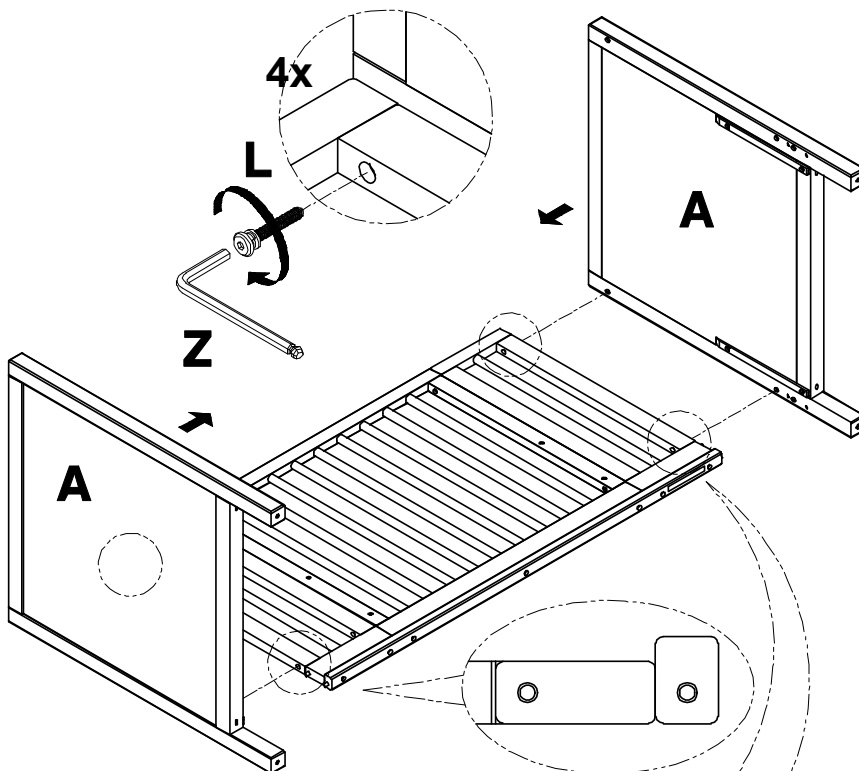


### 3



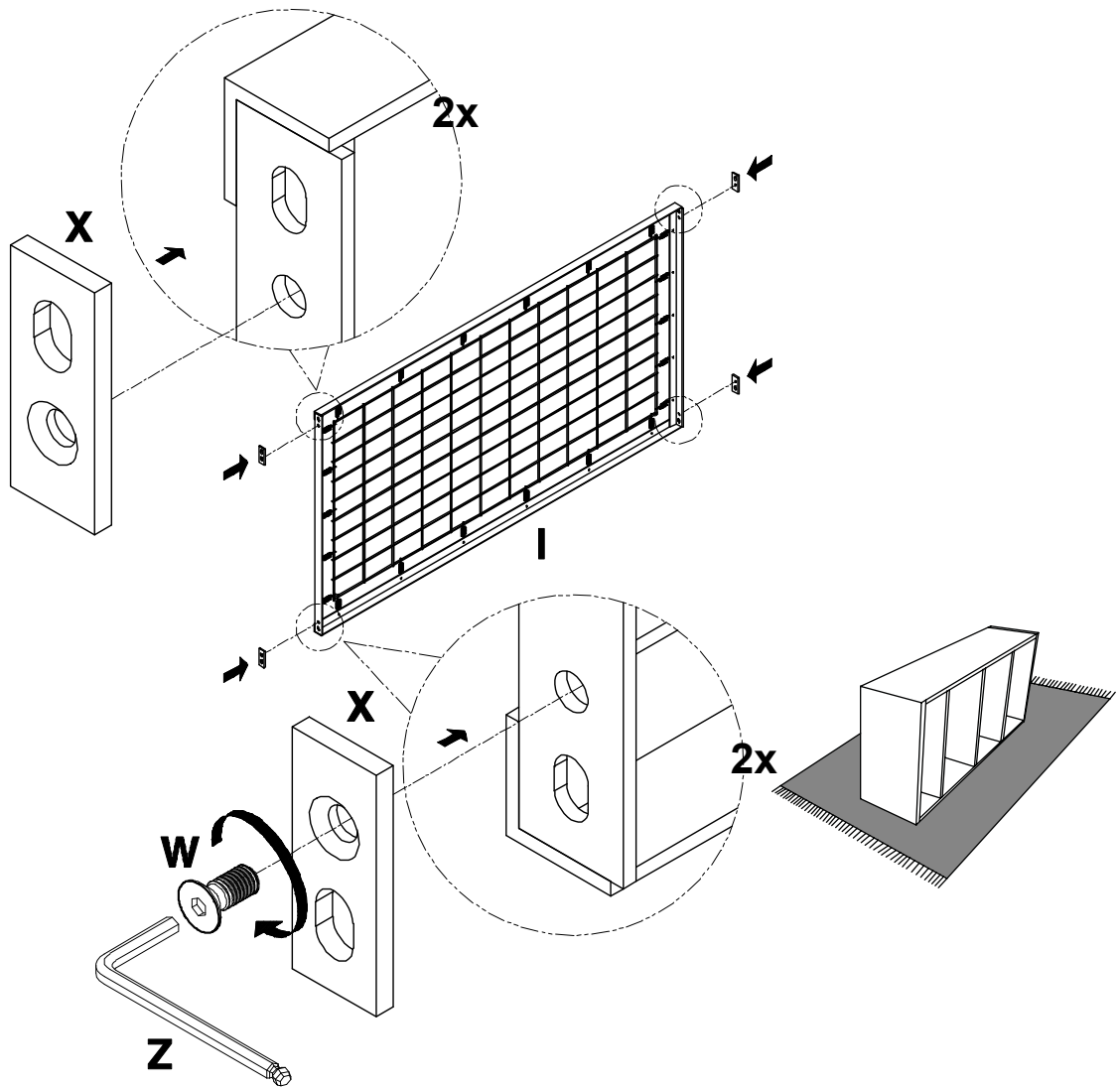
THIS SIDE DOWN / CE CÔTÉ VERS LE BAS / ESTE LADO HACIA ABOJO  
THIS SIDE IN ↓ CE CÔTÉ VERS L'INTÉRIEUR ↓ ESTE LADO HACIA ADETRON

### 4



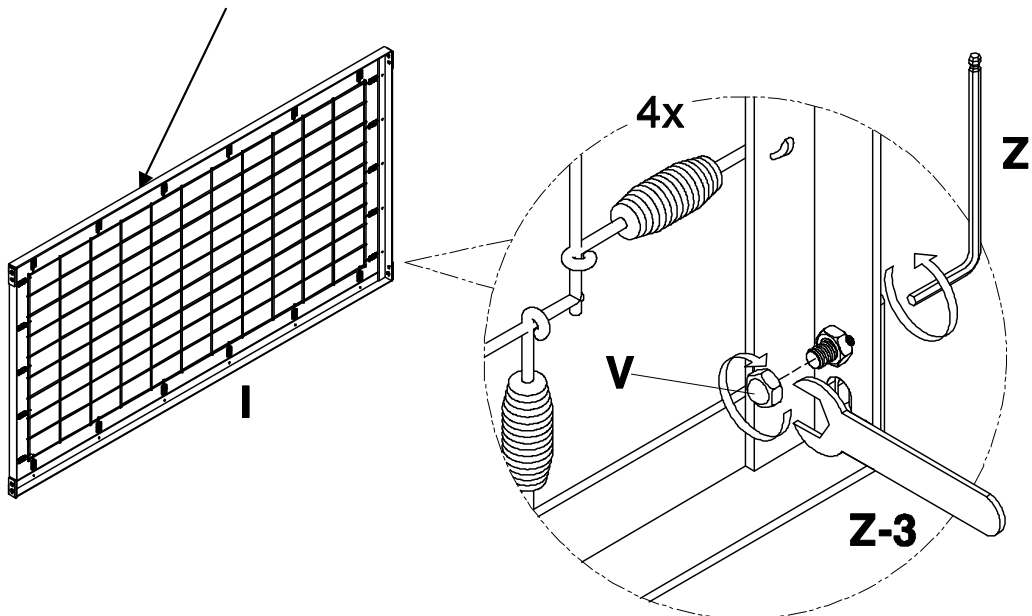
THIS SIDE DOWN / CE CÔTÉ VERS LE BAS / ESTE LADO HACIA ABOJO  
THIS SIDE IN ↓ CE CÔTÉ VERS L'INTÉRIEUR ↓ ESTE LADO HACIA ADETRON

## 5



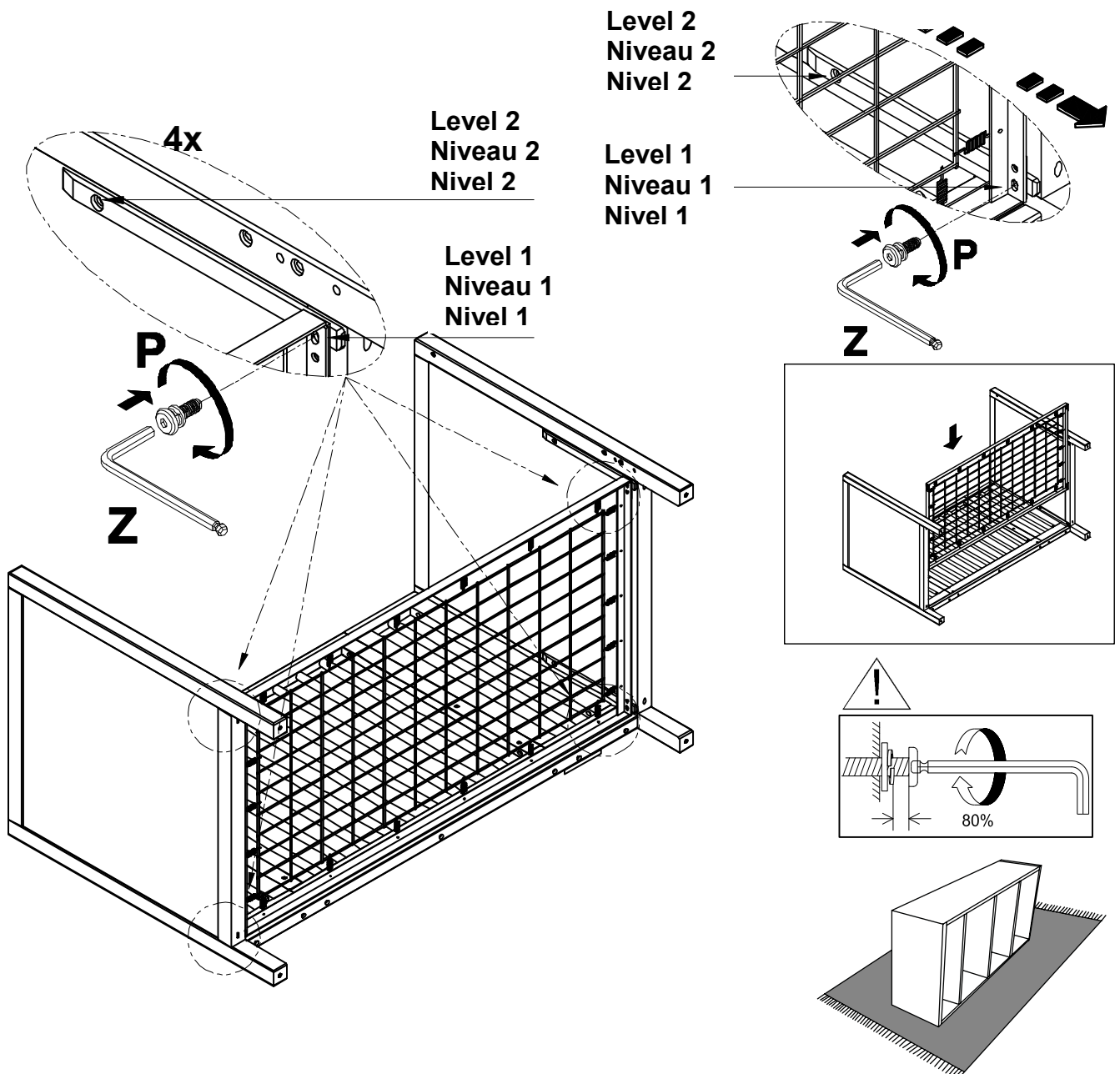
## 6

THIS SIDE UP / CE CÔ TÉ VERS LE HAUT / ESTE LADO ARRIBA



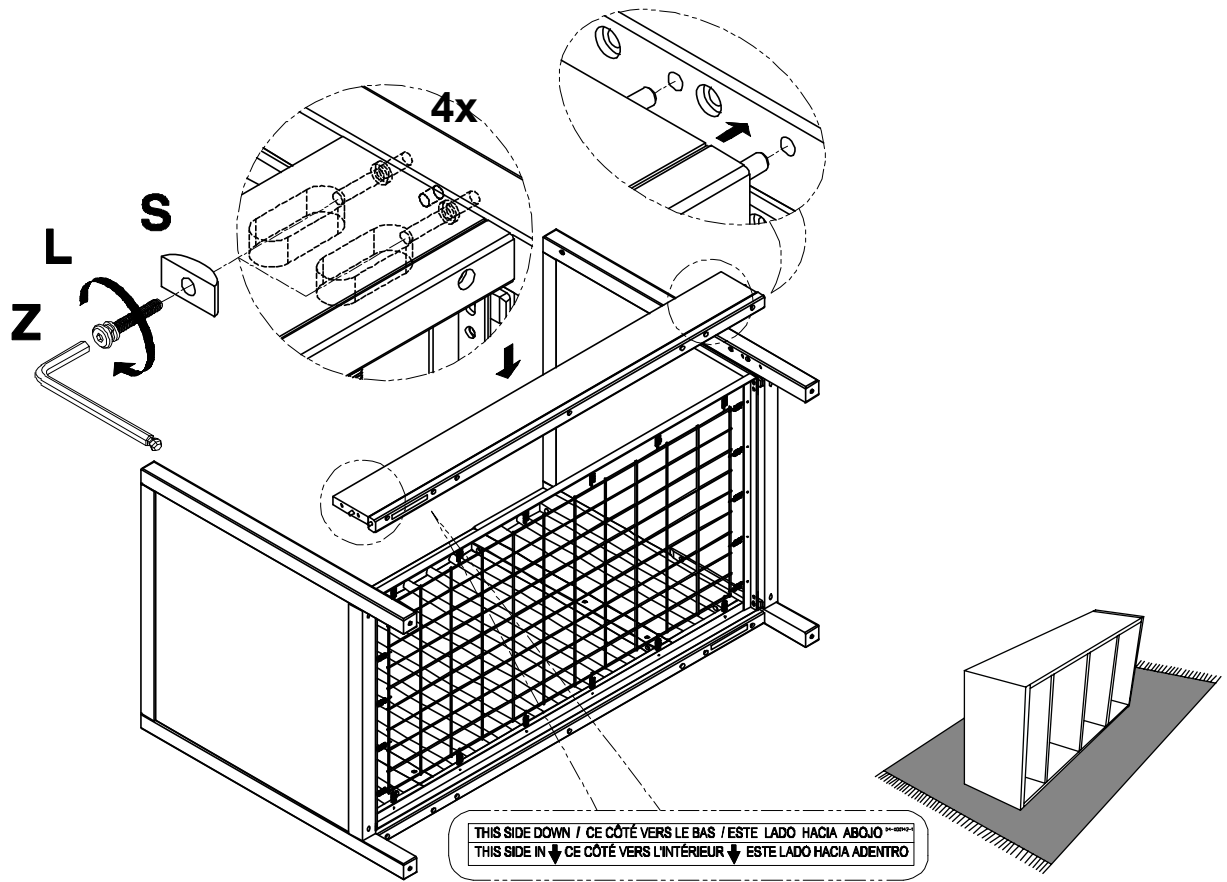
## 7

- **Note:** The mattress base must be at the lowest level (Level 1) for a toddler bed. If your mattress base is not at the lowest level, follow instructions below to change.
- **Note:** La base de matelas devrait être installée au niveau le plus bas (Niveau 1) lorsque le lit est utilisé comme lit pour tout-petit. Si la base de matelas n'est pas installée au niveau le plus bas, suivez les instructions ci-dessous pour la changer.
- **Nota:** La base del colchón de la cama infantil debe estar en el nivel más bajo (Nivel 1). Si la base del colchón

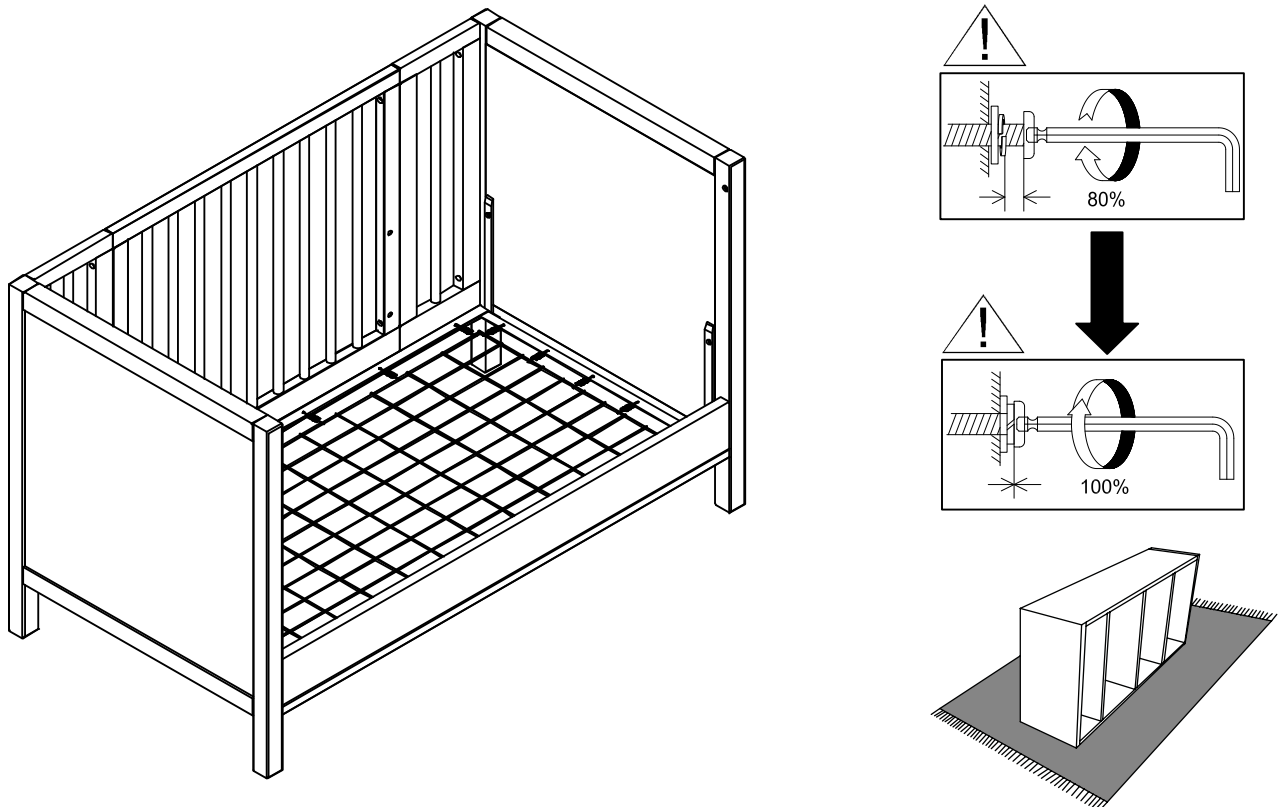




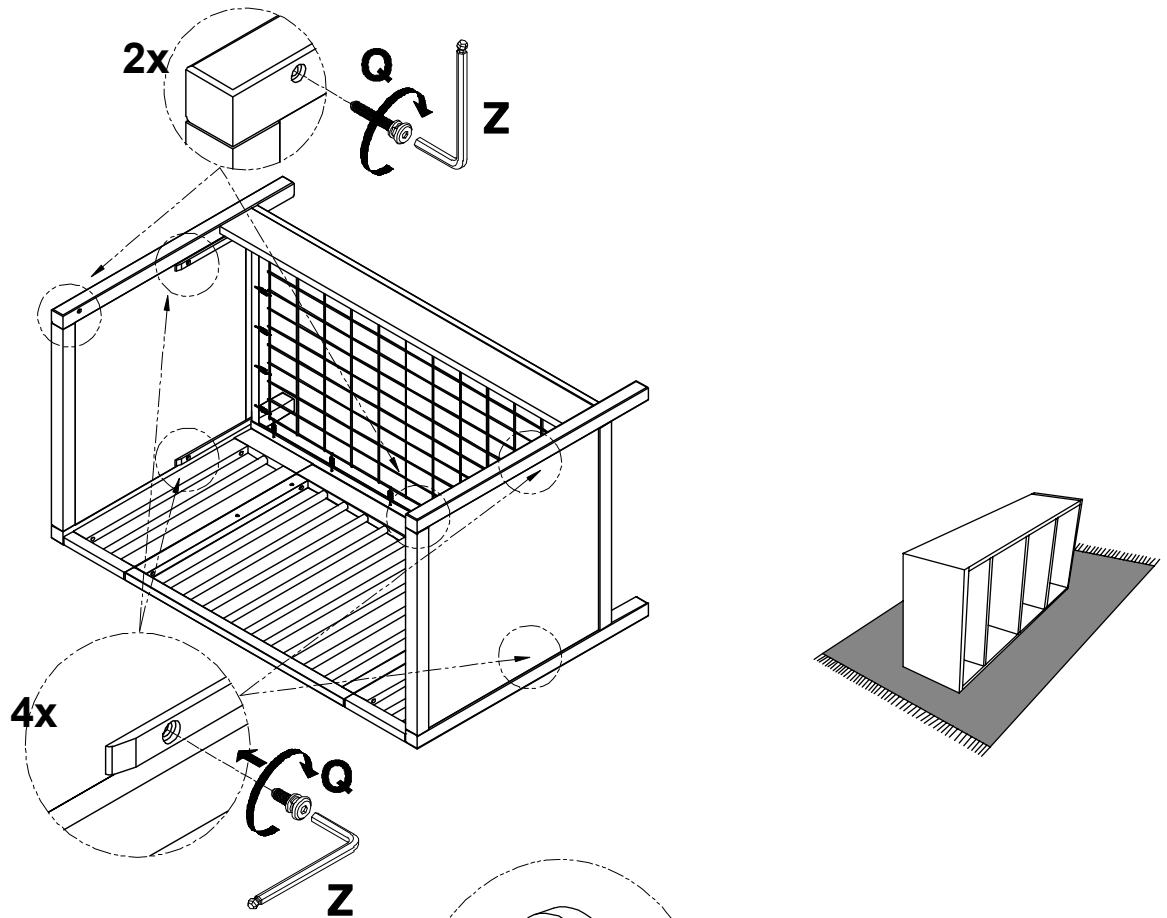
## 8



## 9

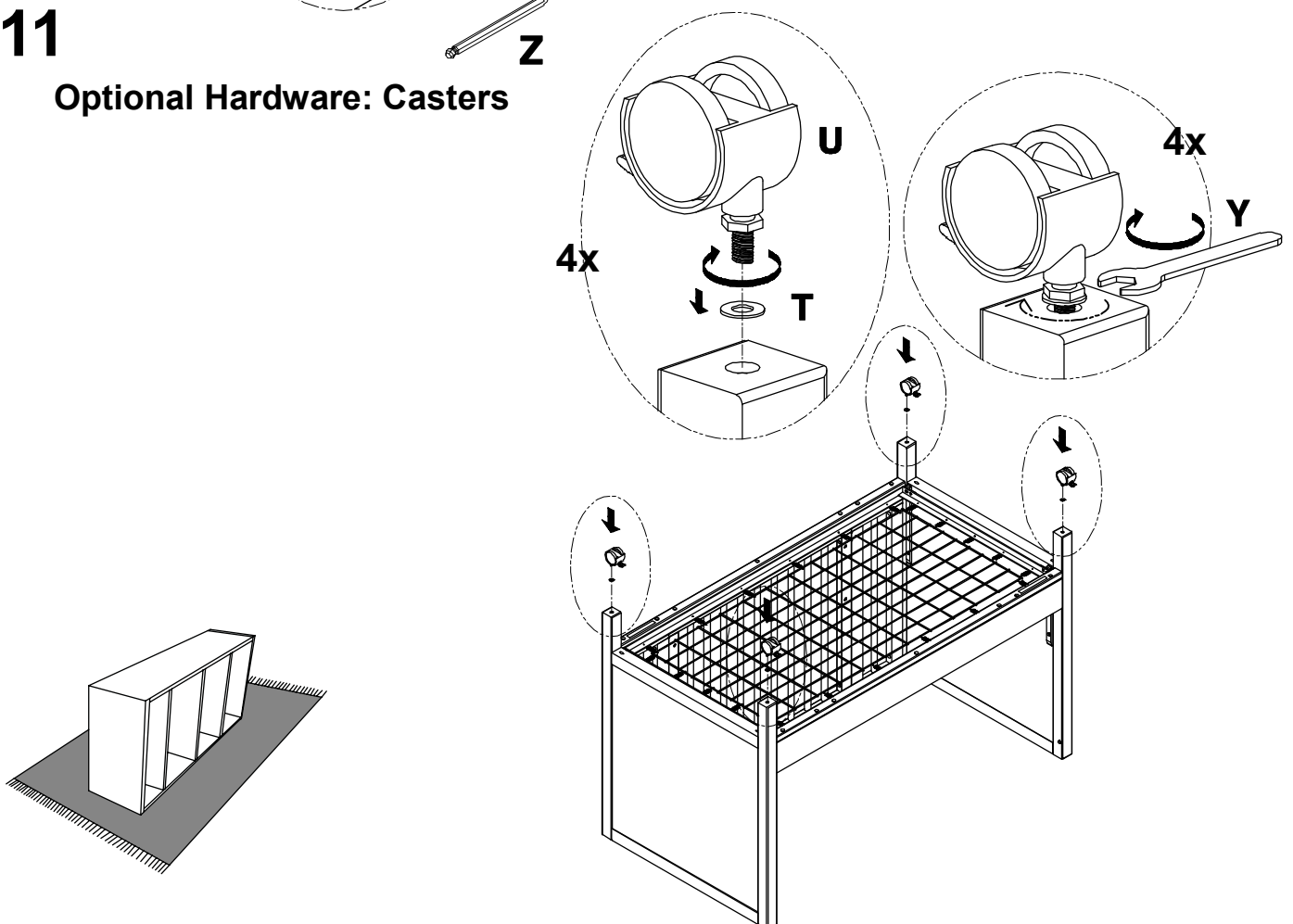


## 10

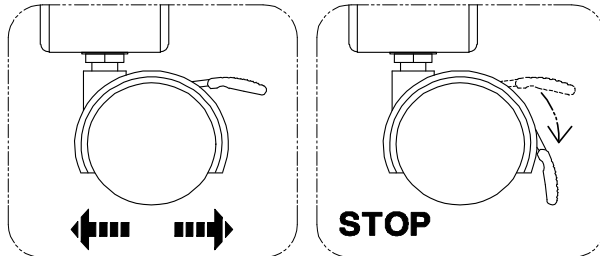
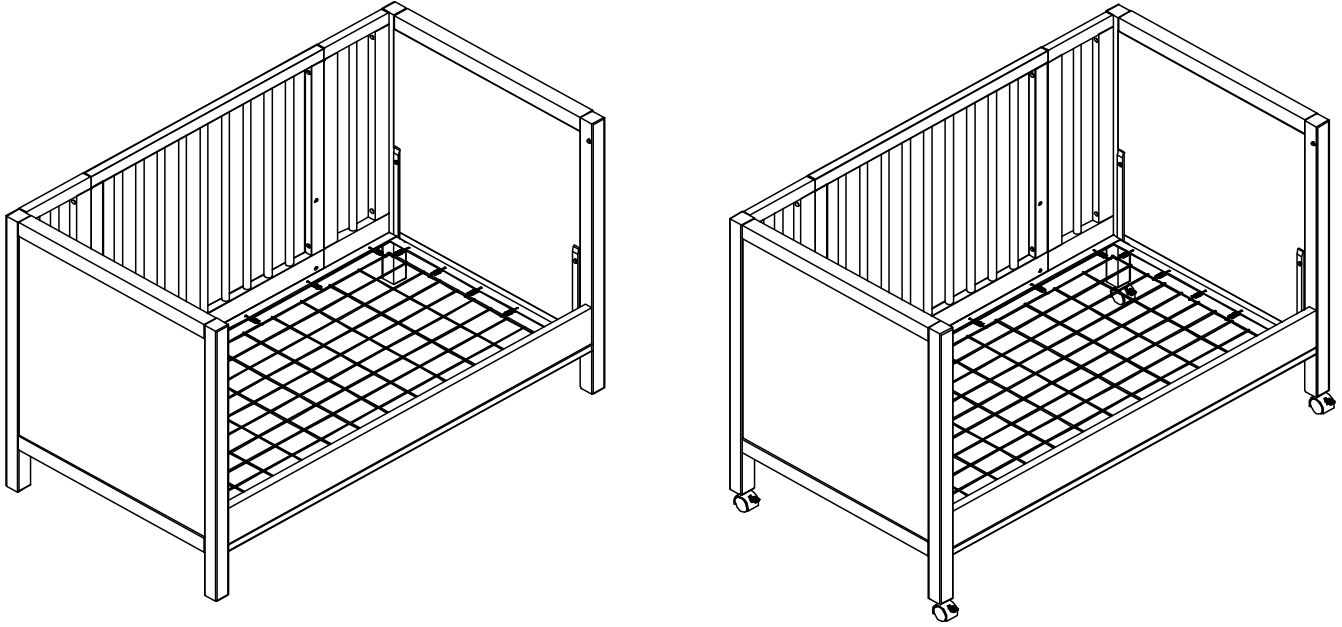


## 11

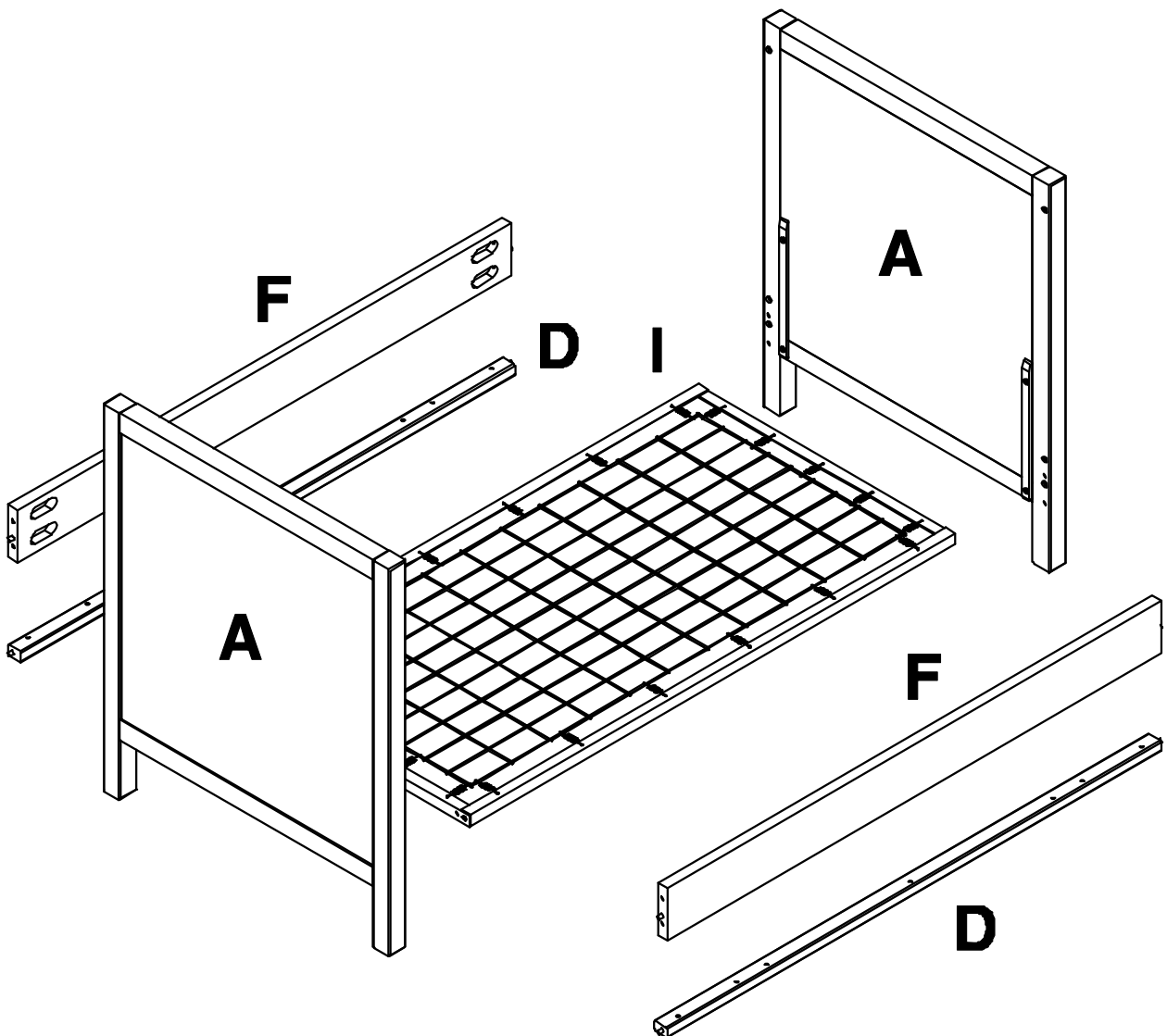
### Optional Hardware: Casters



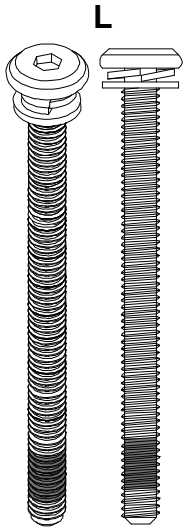
## 12



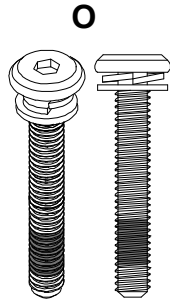
## Toddler Bed with Conversion Kit Option 4/ Lit pour tout-petits avec trousse de conversion Option 4/ Cama infantil con kit de conversión Opción 4



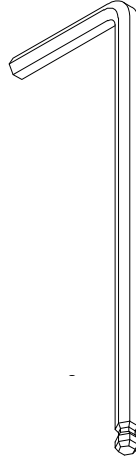
## HARDWARE REQUIRED / MATÉRIEL NÉCESSAIRE / PIEZAS DE FERRETERÍA REQUERIDAS:



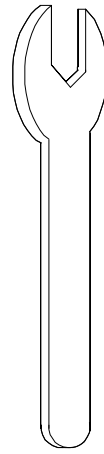
**L**  
M6 x 60mm  
8x



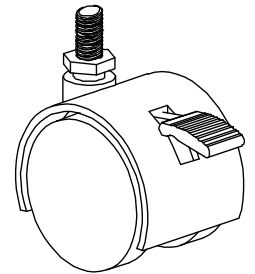
**O**  
M6 x 30mm  
14x



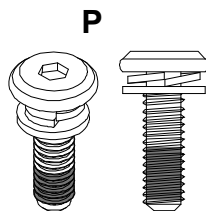
**T**  
1x



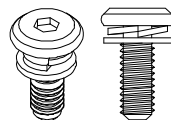
**Y**  
1x



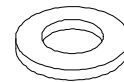
**U**  
4x



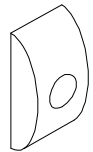
**P**  
M6 x 22mm  
4x



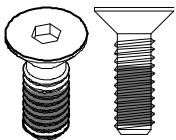
**Q**  
M6 x 12mm  
8x



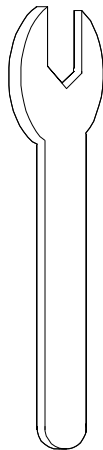
**T**  
ø16mm  
4x



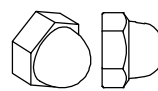
**S**  
8x



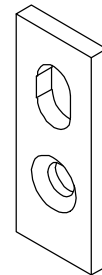
**W**  
M6 x 17mm  
4x



**Z3**  
M6  
1x

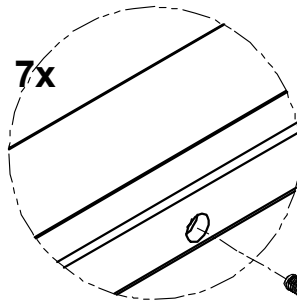


**Y**  
M6x 10mm  
4x

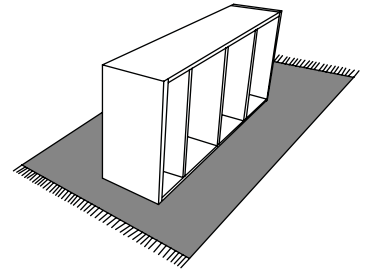
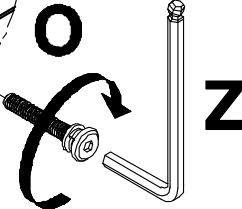


**X**  
4x

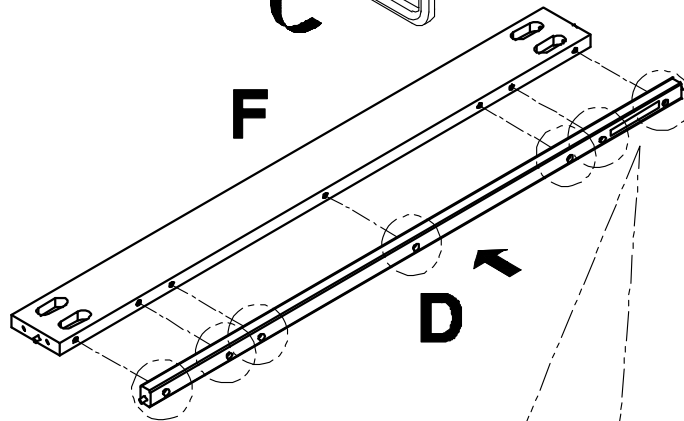
1



7x

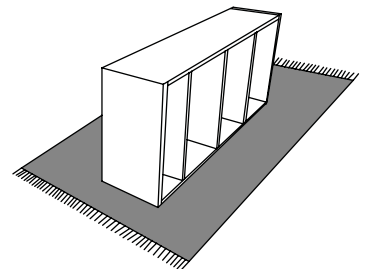
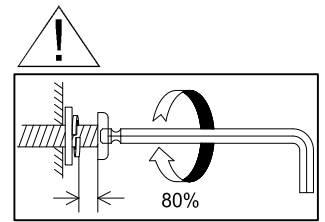
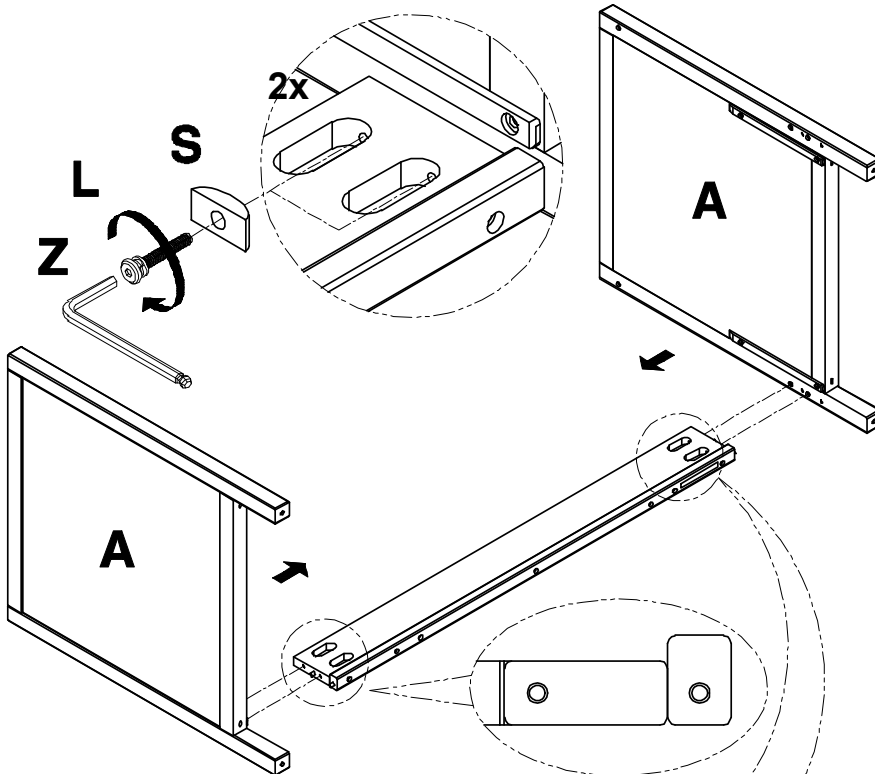


2x



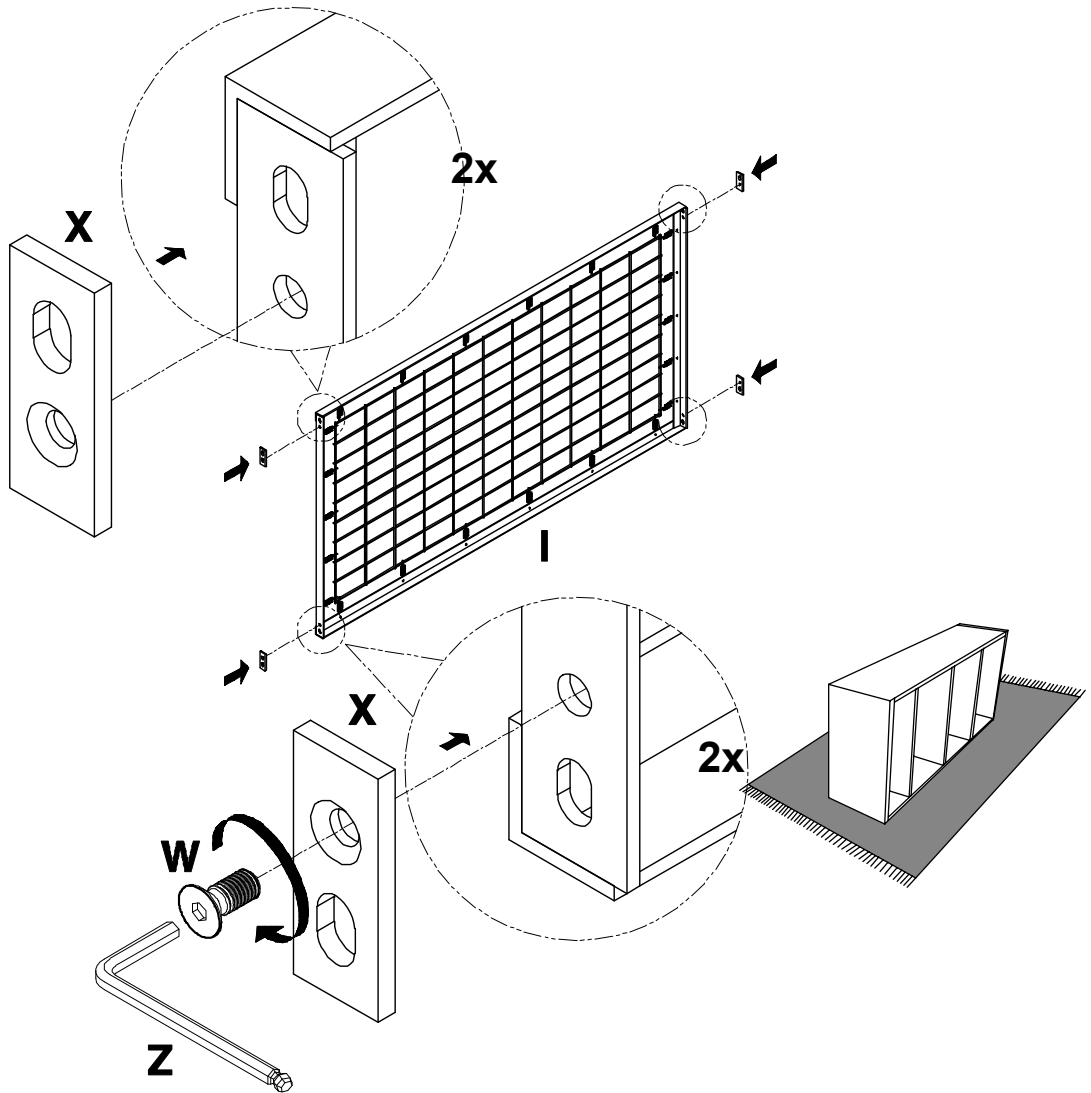
THIS SIDE DOWN / CE CÔTÉ VERS LE BAS / ESTE LADO HACIA ABOJO  
THIS SIDE IN ↓ CE CÔTÉ VERS L'INTÉRIEUR ↓ ESTE LADO HACIA ADENTRO

2



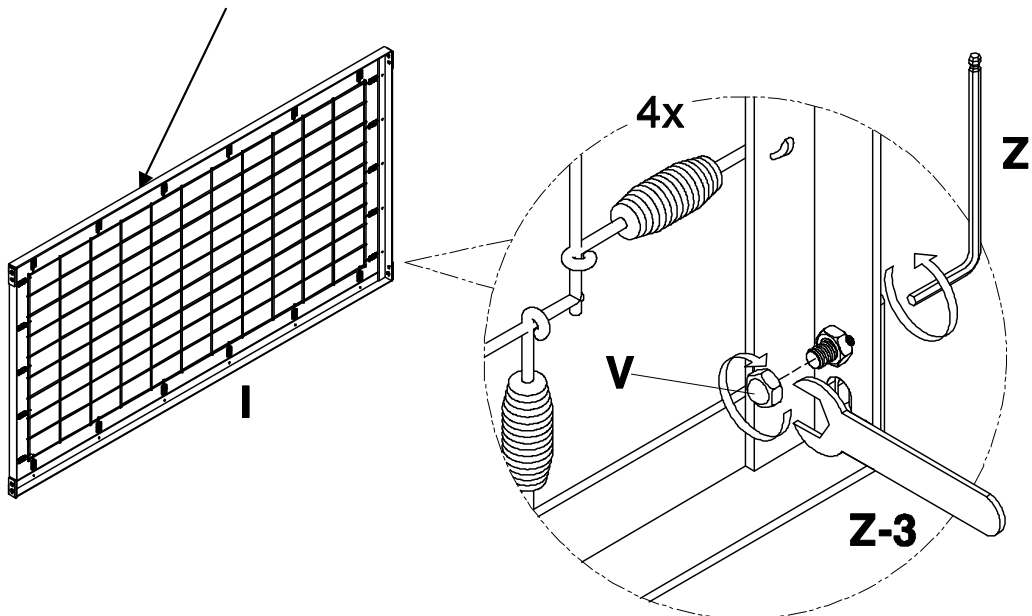
THIS SIDE DOWN / CE CÔTÉ VERS LE BAS / ESTE LADO HACIA ABOJO  
THIS SIDE IN ↓ CE CÔTÉ VERS L'INTÉRIEUR ↓ ESTE LADO HACIA ADENTRO

### 3



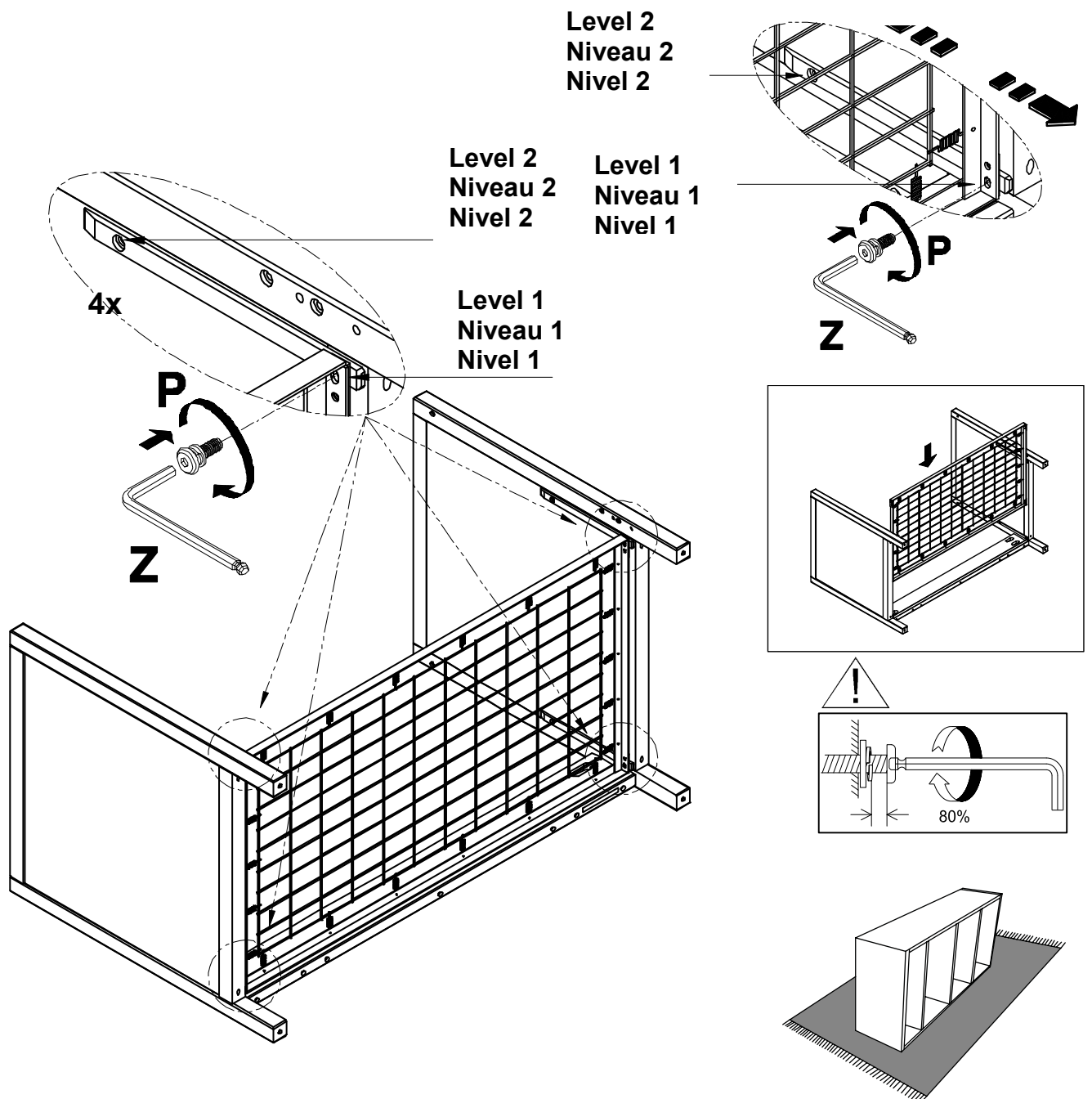
### 4

THIS SIDE UP / CE CÔ TÉ VERS LE HAUT / ESTE LADO ARRIBA



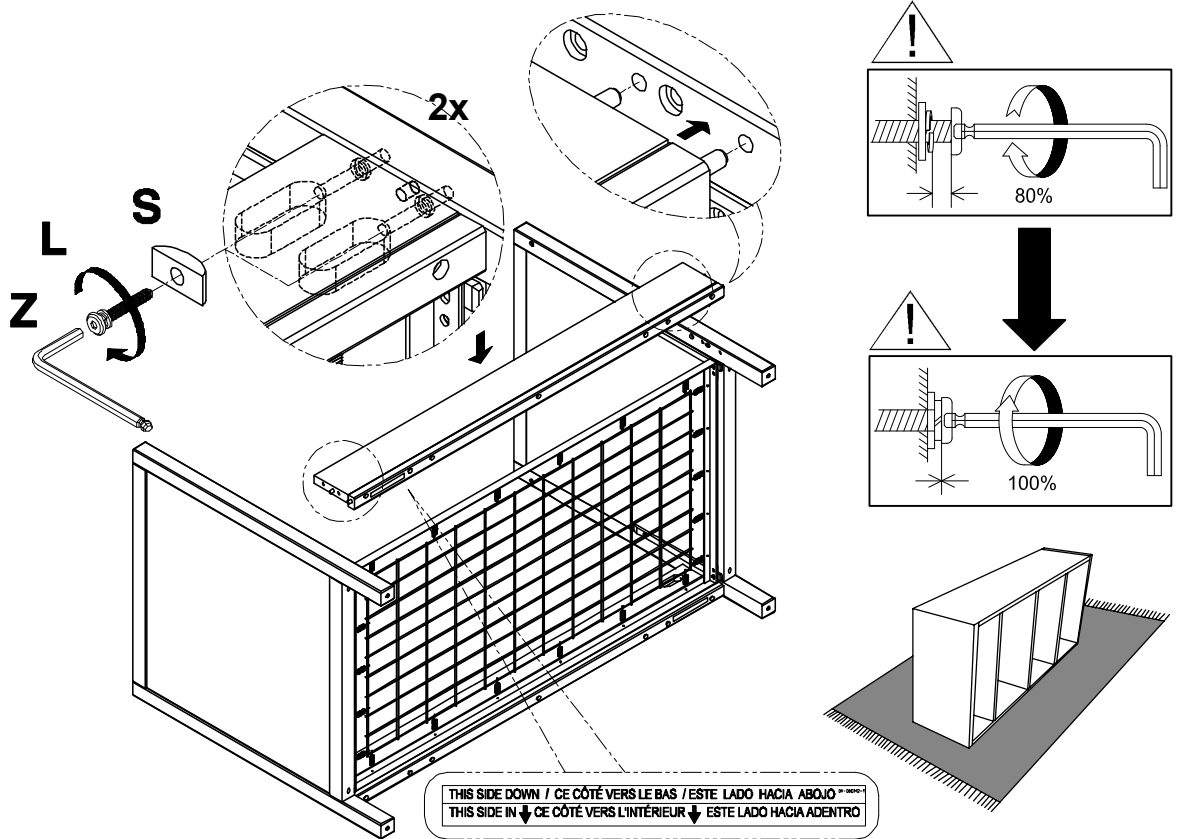
## 5

- Note:** The mattress base must be at the lowest level (Level 1) for a toddler bed. If your mattress base is not at the lowest level, follow instructions below to change.
- Note:** La base de matelas devrait être installée au niveau le plus bas (Niveau 1) lorsque le lit est utilisé comme lit pour tout-petit. Si la base de matelas n'est pas installée au niveau le plus bas, suivez les instructions ci-dessous pour la changer.
- Nota:** La base del colchón de la cama infantil debe estar en el nivel más bajo (Nivel 1). Si la base del colchón

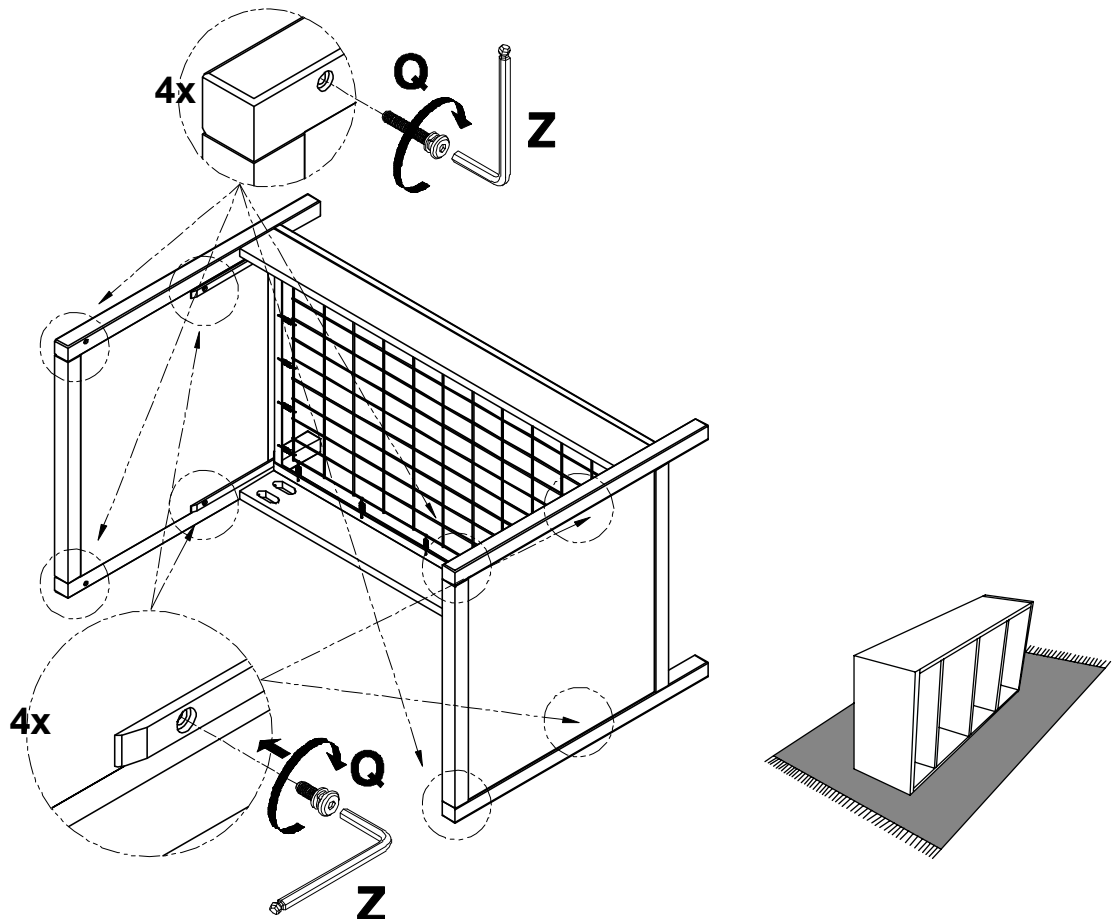




## 6



## 7



## 8 Optional Hardware: Casters

