

HARLOW



WARNING:

- **FALL HAZARD:** Children have suffered serious injuries after falling from changing tables. Falls can happen quickly.
- **STAY** in arm's reach of your child.
- **ALWAYS** secure this product to a minimum surface dimensions of 1346mm x 443mm by using the hardware provided. See instructions.
- The maximum recommended weight of a child is 30 pounds.
- Read all instructions before use of the changing table. **KEEP INSTRUCTIONS FOR FUTURE USE.**
- Before each use check the changing table for damage, loose parts, or sharp edges. **DO NOT** use the changing table if it is damaged or broken.
- This changing table may be used with or without a pad. The only pad approved for use with it is the Contour Changing Pad available for purchase from Williams-Sonoma Inc. This pad is designed to be used in a space of at least 810 mm x 400 mm (31 7/8 inches x 15 3/4 inches). If used, place it within the rail-bounded changing area of the changing table.
- The maximum thickness of the Contoured Changing Pad to be used with this changing table topper is 127mm (5 inches).
- **NEVER LEAVE THE CHILD UNATTENDED** and always use the restraining system.



MISE EN GARDE:

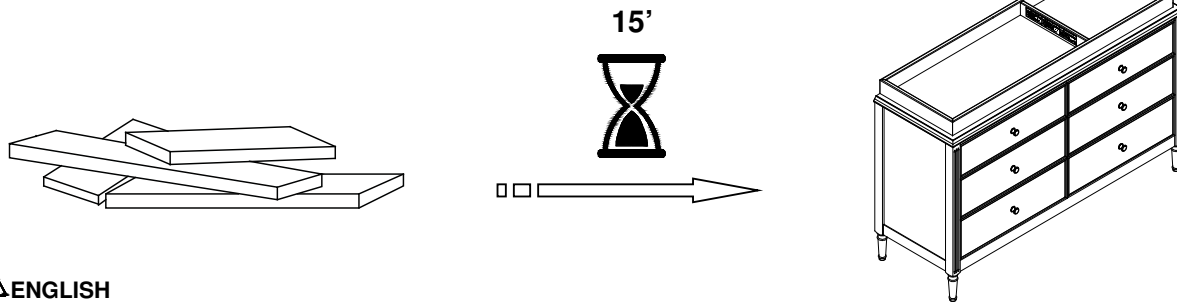
- **RISQUE DE CHUTE:** Les enfants ont subi de blessures graves après être tombés d'une table à langer. Les chutes peuvent se produire soudainement.
- **SE TENIR** toujours à portée de bras de l'enfant.
- **TOUJOURS** fixer ce produit avec des dimensions de surface minimales de 1346mm x 443mm à l'aide du matériel fourni. Voir les instructions.
- Le poids maximum recommandé de l'enfant est de 30 livres.
- Veuillez lire toutes les instructions avant d'utiliser la table à langer. **CONSERVEZ LES INSTRUCTIONS POUR UTILISATION FUTURE.**
- Avant chaque utilisation, inspectez la table à langer pour détecter des dommages, des pièces lâches ou des arêtes coupantes. Il ne **FAUT PAS** utiliser la table à langer si elle est endommagée ou brisée.
- Cette table à langer peut-être utilisée avec ou sans matelas. Le seul matelas approuvé pour la table est le matelas à langer offert par Williams-Sonoma Inc. Il est conçu pour être utilisé dans un emplacement d'au moins 810 mm x 400 mm (31 7/8 po x 15 3/4 po). Si vous utilisez un matelas, placez-le dans la partie conçue à cet effet dans la table à langer.
- L'épaisseur maximale du coussin à utiliser avec cette surface pour table à langer est de 127 mm (5 pouces)
- **NE LAISSEZ JAMAIS L'ENFANT SANS SURVEILLANCE** et utilisez toujours le système de retenue



ADVERTENCIA:

- **RIESGO DE CAÍDAS:** Los niños han sufrido lesiones graves después de caerse de mesas cambiadoras. Las caídas ocurren rápidamente.
- **MANTÉNGASE** al alcance de su hijo.
- **SIEMPRE** asegurar este producto a una superficie mínima que tenga las siguientes dimensiones: 1346mm x 443mm, con las piezas de ferretería proporcionadas. Ver las instrucciones.
- El peso máximo recomendado del niño es de 30 libras.
- Lea todas las instrucciones antes de utilizar el cambiador de bebé. **GUARDE ESTAS INSTRUCCIONES PARA USAR EN EL FUTURO.**
- Antes de cada uso, verifique que el cambiador de bebé no tenga piezas dañadas o sueltas, ni bordes cortantes. **NO** utilice el cambiador de bebé si está dañado o roto.
- El cambiador de bebé se puede utilizar con o sin almohadilla. La única almohadilla aprobada para utilizar es la almohadilla que cambia de contorno, disponible para comprar en Williams-Sonoma Inc. Esta almohadilla está diseñada para utilizarse en un espacio de al menos 810 mm x 400 mm (31 7/8 pulgadas x 15 3/4 pulgadas). Si la utiliza, colóquela dentro del área de cambio limitado por montantes en el cambiador de bebé.
- El espesor máximo de esta almohadilla cambiable de contorno a utilizar con esta cubierta del cambiador es de 127 mm (5 pulgadas).
- **NUNCA DEJE AL NIÑO SOLO** y siempre utilice el sistema de restricción.

04-000062-9



⚠ ENGLISH

- Do not dispose of any packaging or contents of the shipping carton until assembly is completed to avoid accidentally discarding small parts or hardware.

⚠ FRANÇAIS

- Ne jetez rien des produits d'emballage et du contenu de la boîte jusqu'à ce que l'assemblage soit terminé, afin d'éviter de jeter par mégarde de petites pièces ou des morceaux.

⚠ ESPAÑOL

- Para evitar desechar accidentalmente las partes pequeñas o las piezas de ferretería, no tirar el embalaje o contenido de la caja hasta que el ensamblaje esté completo.

Care Instructions:

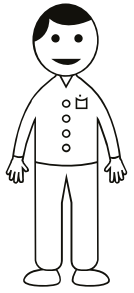
- Dust often using a clean, soft, dry and lint-free cloth.
- When blot spills, wipe with a clean, damp cloth immediately.
- We do not recommend the use of chemical cleansers, abrasives or furniture polish on our lacquered finish.
- Hardware may loosen over time. Periodically check to make sure all connections are tight. Re-tighten if necessary.

Instructions d'entretien :

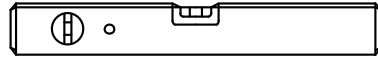
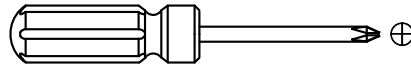
- Épousseter régulièrement avec un chiffon propre, doux et non pelucheux.
- Éponger immédiatement les liquides renversés et essuyer à l'aide d'un chiffon propre et humide.
- L'utilisation de produits nettoyants chimiques, d'abrasifs ou d'encaustiques sur nos finitions laquées n'est pas recommandée.
- Le matériel de fixation peut se desserrer avec le temps. Vérifiez régulièrement afin de vous assurer que tous les raccords sont bien serrés. Resserrez-les au besoin.

Instrucciones de cuidado:

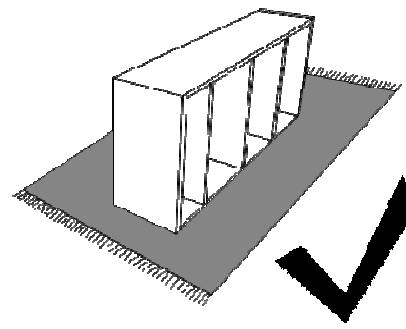
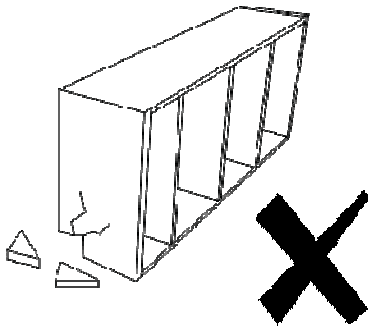
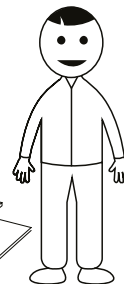
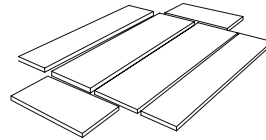
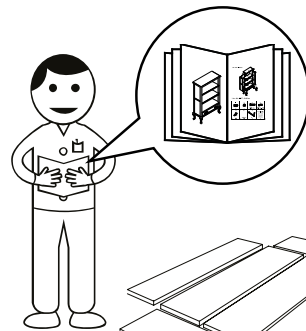
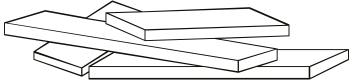
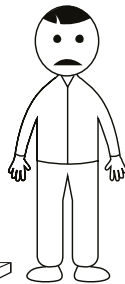
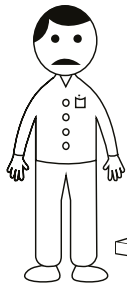
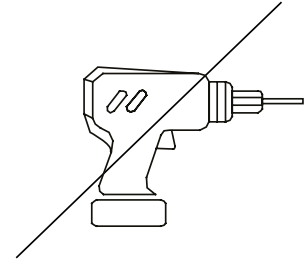
- Limpiar el polvo con un trapo limpio, suave, seco y libre de pelusas.
- Secar los derrames de inmediato y limpiar con un trapo limpio y húmedo.
- Recomendamos no usar limpiadores químicos, abrasivos o lustramuebles sobre el acabado barnizado.
- Las piezas de ferretería pueden aflojarse con el tiempo. Controlar periódicamente que estén bien ajustadas. Si es necesario, volver a ajustarlas.

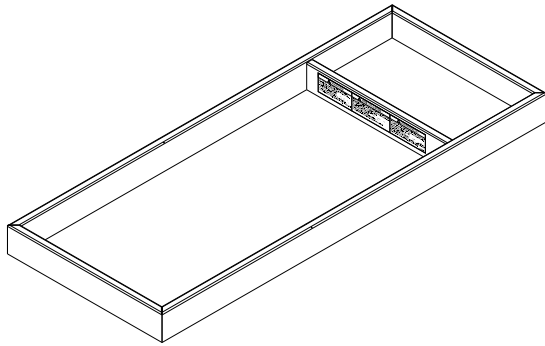


X2



NOT INCLUDED / NON INCLUS / NO INCLUIDAS)



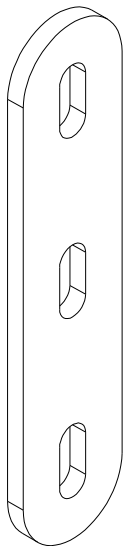


A



(NOT INCLUDED / NON INCLUS / NO INCLUIDAS)

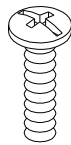
B



85x19x2mm

2x

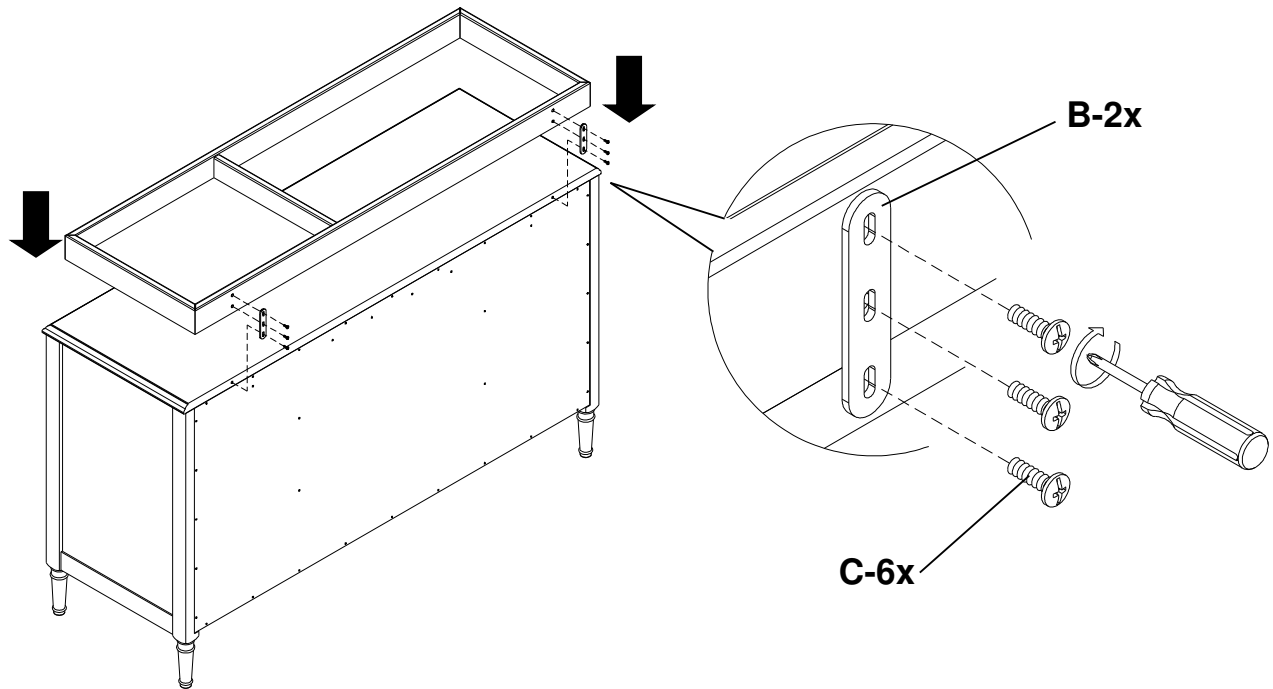
C



5/32" x 16mm

6x

1



2

