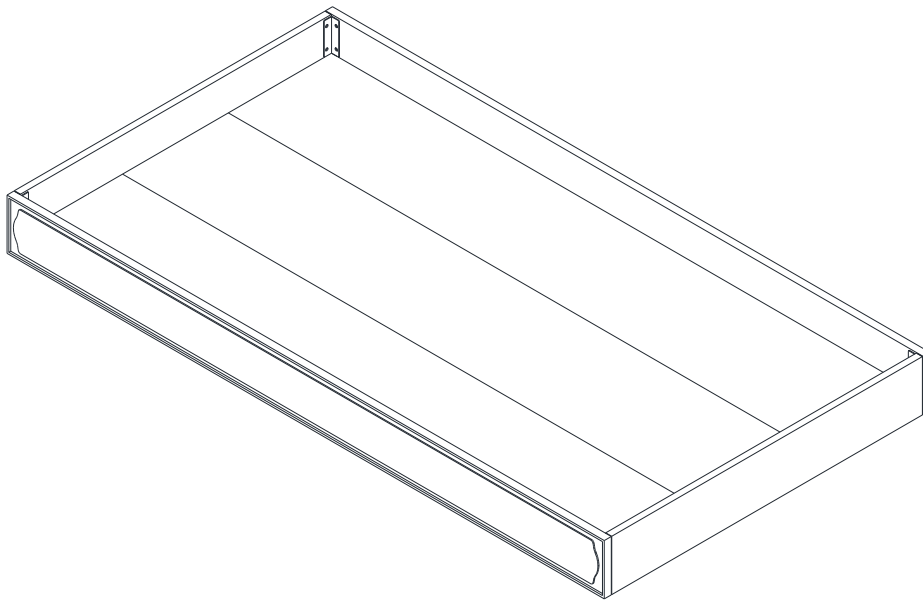


pottery barn kids



GEORGIA CANE TRUNDLE

Gigogne Georgia Cane

www.potterybarnkids.com

Date: 2016-Agust.-02

Rev:

Page 1 of 8

WARNING

When using trundle for sleeping, trundle bed must be pilled away entirely from the bed structure to prevent any entrapment issues. Make sure area surrounding the trundle bed is clear of any hazard.

MISE EN GARDE

Lorsque le lit gigogne est utilisé pour dormir, le lit gigogne doit être retiré entièrement de la structure du lit pour prévenir tous problèmes de coincement. Assurez-vous que la zone entourant le lit gigogne est dégagée de tout danger.

04-000216

ENGLISH

Important Safety Instructions:

- Please read all instructions carefully before assembling this Dresser.
- For your safety, assembly by two or more adults is strongly recommended.
- Keep these instructions for future use.
- Use only vendor-supplied hardware to assemble this item. Using unauthorized hardware could jeopardize the structural integrity of the item.

PRE-ASSEMBLY:

- Remove all parts and hardware from the box. Place all items on a carpeted or scratch-free work surface, as this will avoid damaging parts during assembly. The shipping box provides an ideal work surface.
- To avoid accidentally discarding small parts or hardware, do not dispose of any packaging or contents of the shipping carton until assembly is complete.
- Use the parts and hardware lists below to identify and separate each of the pieces included.
- The illustrations provided allow for easier assembly when used in conjunction with the assembly instructions.
- The use of power tools to aid in assembly is not recommended. Power tools can damage the hardware and split the wood.

FRANÇAIS

Consignes de sécurité importantes:

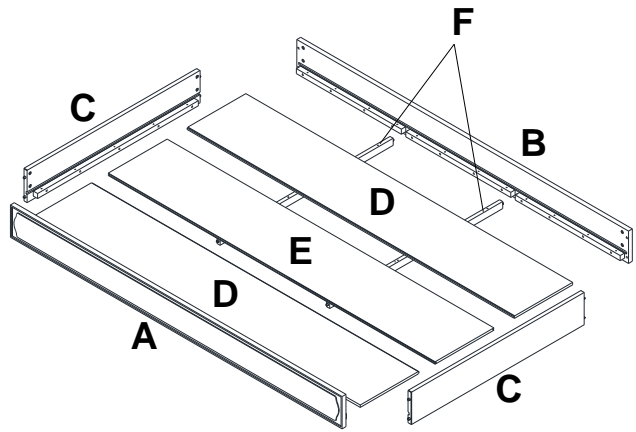
- Veuillez lire toutes les instructions avec soin avant de commencer l'assemblage de cette Commode.
- Pour votre sécurité, il est fortement recommandé que l'assemblage soit fait par deux adultes ou plus.
- Conservez les instructions pour usage ultérieur.
- Utilisez seulement le matériel fourni par le fabricant pour faire l'assemblage. L'utilisation de matériel non approuvé pourrait mettre en péril l'intégrité structurelle de l'article.

AVANT DE COMMENCER:

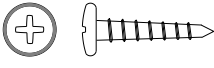
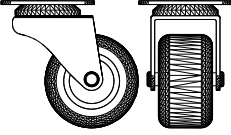
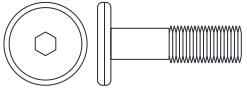


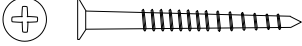
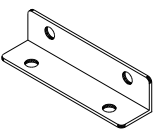


- Retirez toutes les pièces et le matériel contenu dans la boîte et disposez-les sur du tapis ou une surface qui ne causera pas d'éraflures pour éviter d'endommager les pièces pendant l'assemblage. La boîte d'emballage peut servir de bonne surface de travail.
- Ne jetez rien des produits d'emballage et du contenu de la boîte avant que l'assemblage soit terminé, afin d'éviter de jeter par mégarde de petites pièces ou des morceaux.
- Servez-vous de la liste des pièces et du matériel ci-dessous pour identifier et trier toutes les pièces incluses.
- Les illustrations fournies facilitent l'assemblage lorsqu'elles sont utilisées de concert avec les instructions d'assemblage.
- Il n'est pas recommandé d'utiliser des outils électriques pour l'assemblage. Les outils électriques peuvent endommager la quincaillerie ou fendre le bois.

PRE-ASSEMBLY:

- (A) Front Panel 1Pc
- (B) Back Panel 1Pc
- (C) Side Panel 2Pcs
- (D) Base Panel Front/Back 2Pcs
- (E) Base Panel Center 1Pc
- (F) Bottom Rail 2Pcs

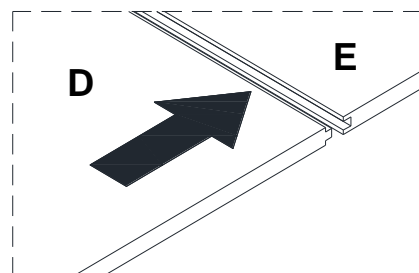
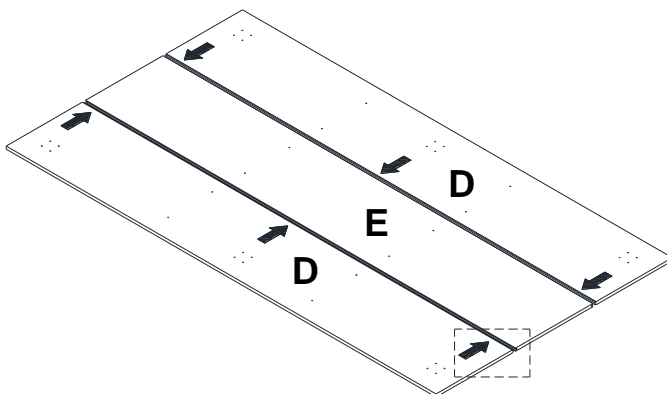


Hardware Included:

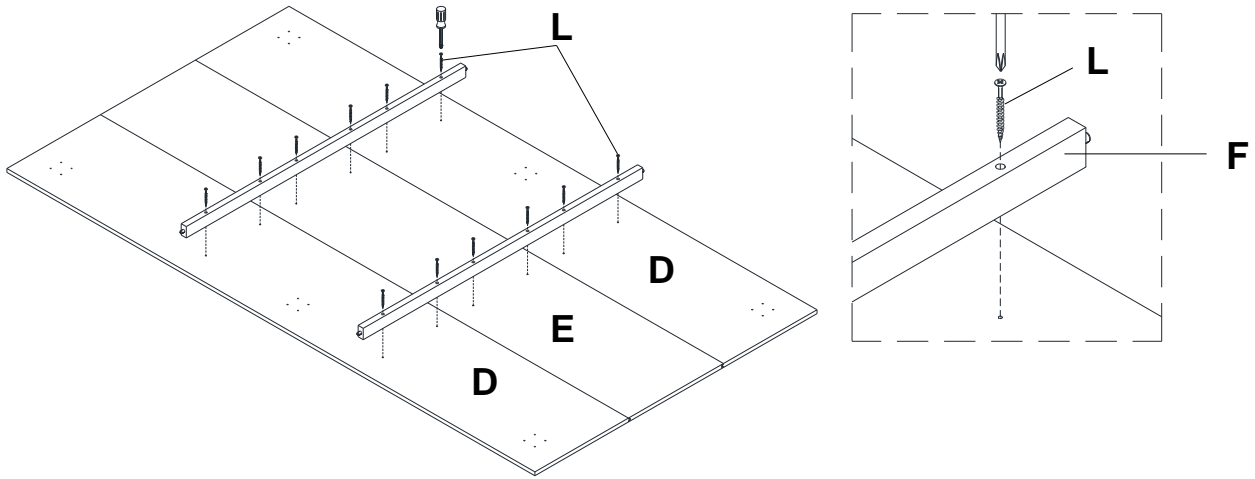
<p>(G) Screws – (ø6 x 1/2")</p>  <p>24x</p>	<p>(H) Castor</p>  <p>6x</p>	<p>(I) Allen Bolts – (M6 x 20 mm)</p>  <p>16x</p>
<p>(J) Spring Washer</p>  <p>16x</p>	<p>(K) Metal Washer</p>  <p>16x</p>	<p>(L) Screws – (ø6 x 1 1/2")</p>  <p>46x</p>
<p>(M) Plate</p>  <p>4x</p>	<p>(N) Allen Key</p>  <p>1x</p>	<p>Tools Required (not included):</p>  <p>Philips Head Screwdriver</p>

ASSEMBLY INSTRUCTIONS / INSTRUCTIONS D'ASSEMBLAGE:

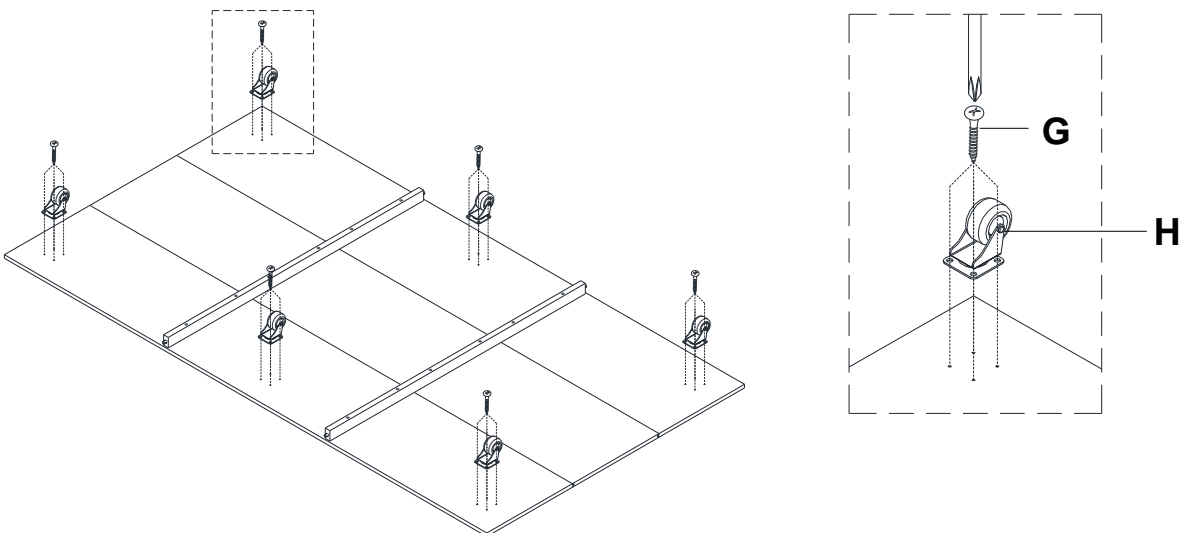
1. Assembly the three base panels (D) & (E) by inserting into the grooves as shown below.



2. Assembly the Bottom Rails (F) to the base panels(D&E), by aligning the preinstalled wooden dowels to the predrilled holes. Secure with 12 pcs Screws (L) and tighten with Philips Head Screwdriver as shown below.
- 2.

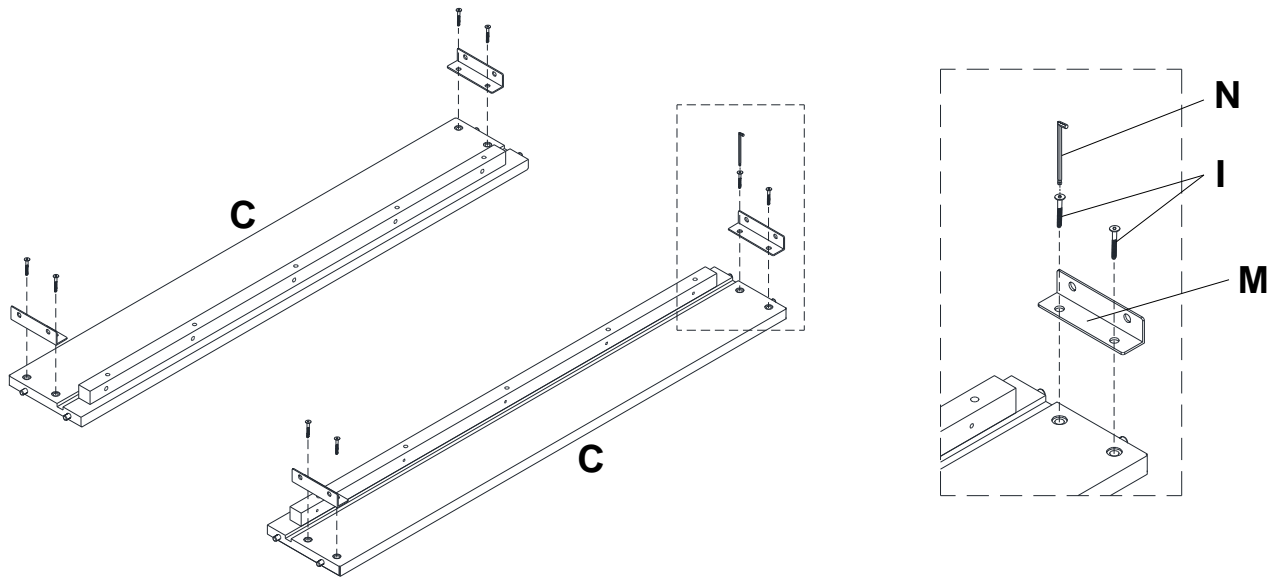


3. Assembly the Castors (H) to base panels as shown below. Secure with 4 pcs Screws (G) as shown below.
- 3.



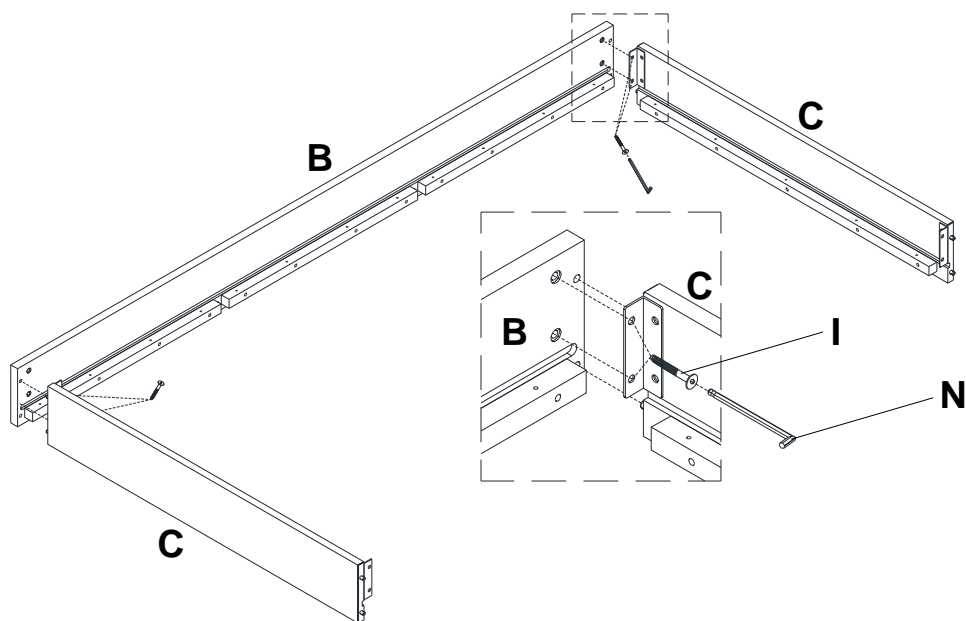
4. Assembly the Metal Plate (M) to side panels (C). Secure with 2 pcs Allen Bolt (I) Tighten with Allen Key (N) as shown below.

4.



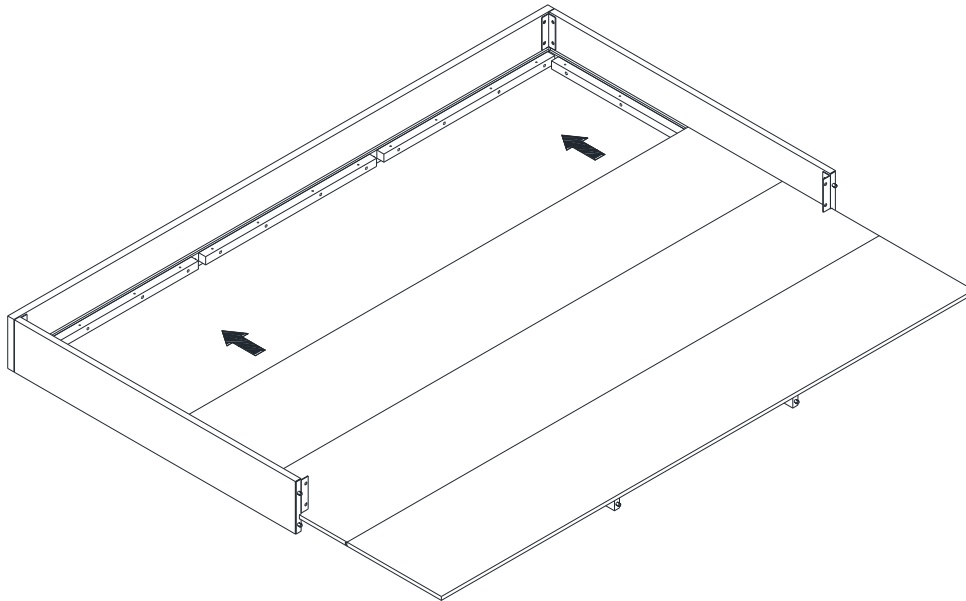
5. Assembly the Side Panels (C) to the Back Panel (B) using 4 pcs Allen Bolts (I) Tighten with Allen Key (N). as shown below.

5.



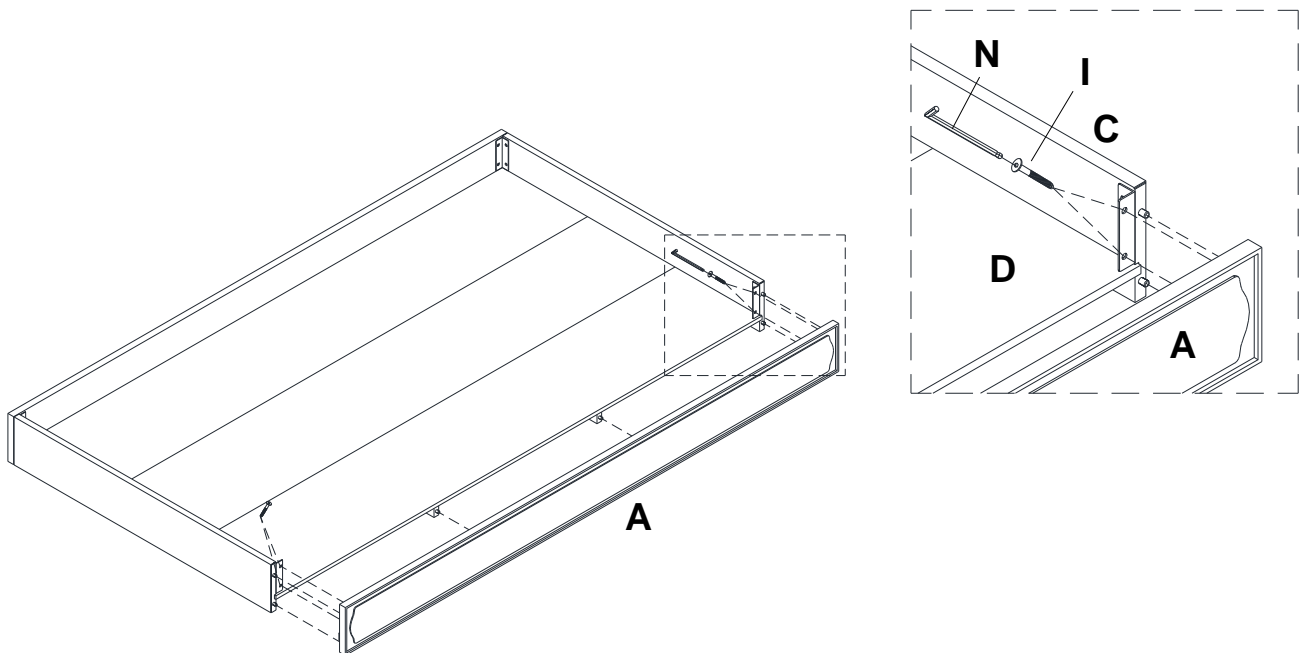
6. Assembly the base panel by inserting the base panel into the grooves and aligning the dowels to the pre drill holes as shown below.

6.



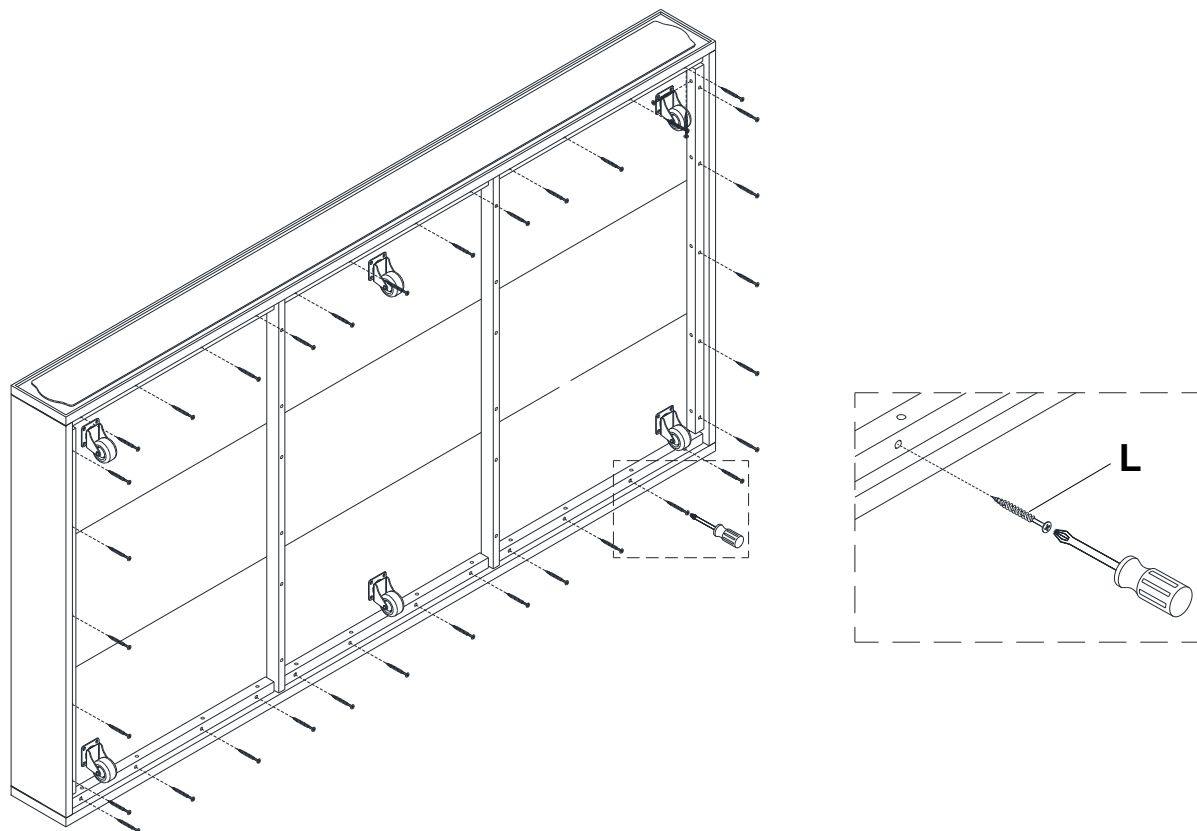
7. Assembly the Front Panel (A) to the Side Panel (C) & Base Panel (D) using 4 pcs Allen Bolts (I) by aligning the dowels to the pre drill holes. Tighten with Allen Key (N) as shown below.

7.

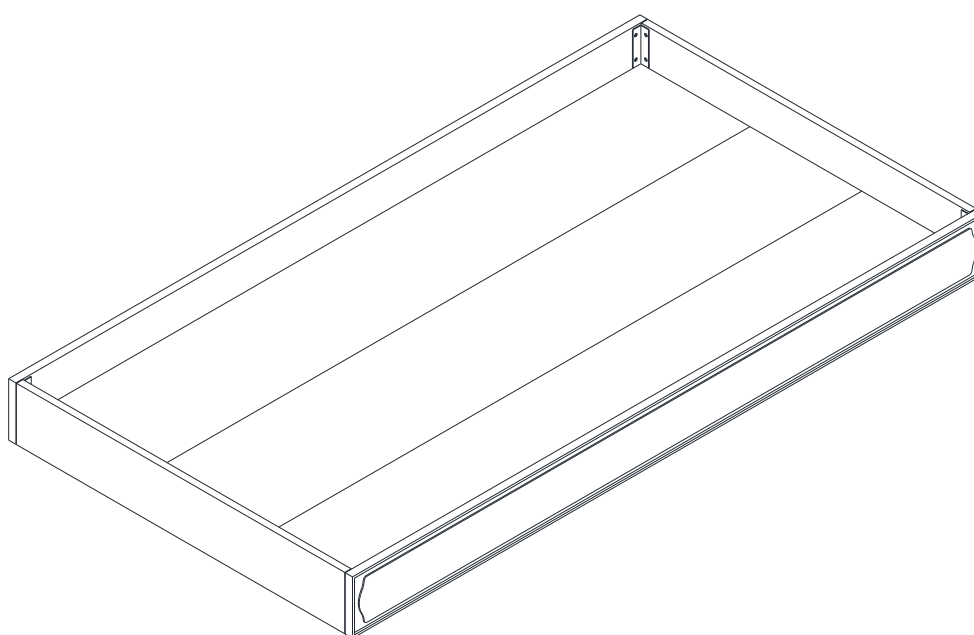


8. Attach 34 pcs Screws (L) into the pre-drilled holes on the cleat of the bottom rails. Tighten with Phillips head screwdriver as shown below

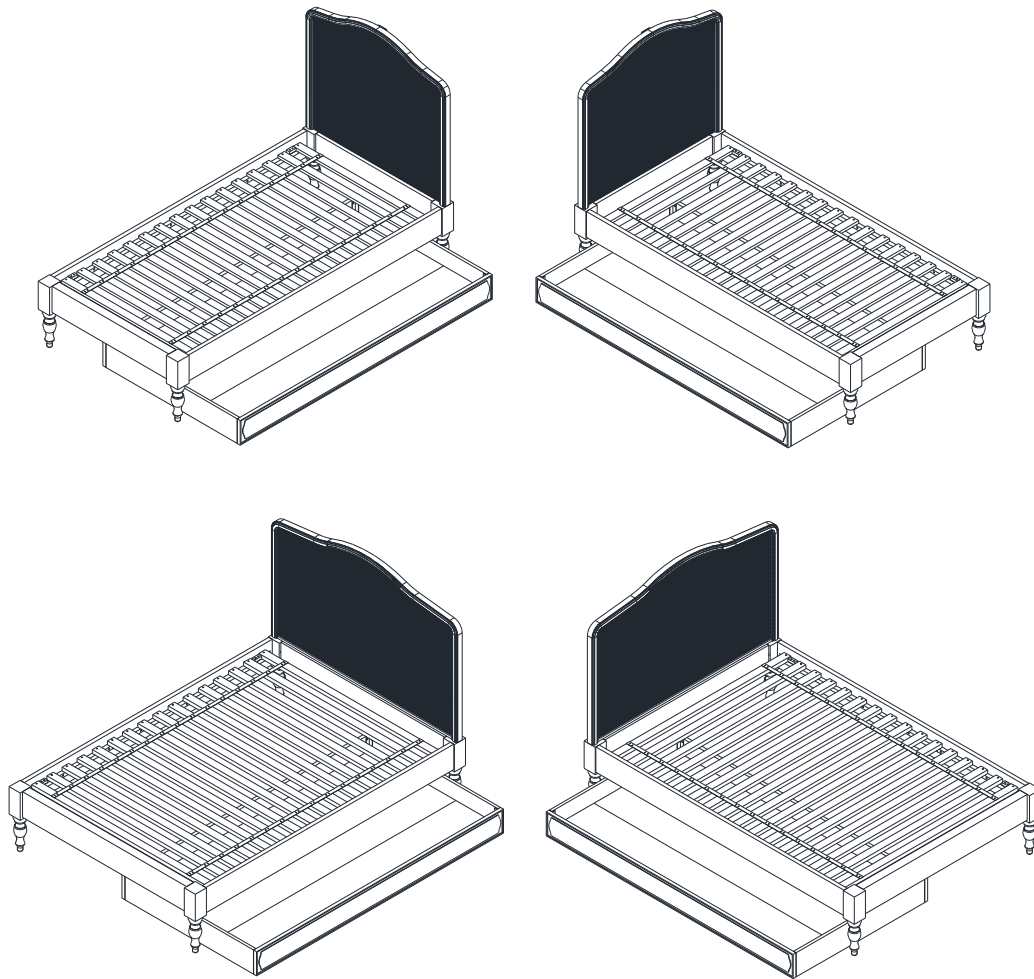
8.



Assembly is complete and turn the trundle upright.



***Note: Trundle can be used on either the left or right side of the bed as shown below. Please refer to the Georgia Cane Bed Assembly Instructions for details.**



ENGLISH

Care Instructions:

- Dust often using a clean, soft, dry and lint-free cloth.
- Blot spills immediately and wipe with a clean, damp, cloth.
- We do not recommend the use of chemical cleansers, abrasives or furniture polish on our lacquered finish.
- Hardware may loosen over time. Periodically check to make sure all connections are tight.
Re-tighten if necessary.

FRANÇAIS

Entretien:

- Époussetez souvent à l'aide d'un linge propre, doux, sec et sans peluche.
- Épongez les déversements immédiatement et essuyez à l'aide d'un linge propre et humide.
- Nous ne recommandons pas de faire l'usage de nettoyants chimiques, abrasifs ou de polis à meuble sur nos finis laqués.
- Le matériel de fixation peut se desserrer avec le temps. Vérifiez régulièrement afin de vous assurer que tous les raccords sont bien serrés. Resserrer-les au besoin.

Thank you for your purchase.
stores | catalog | www.potterybarnkids.com
USA 1.800.290.8181

Nous vous remercions de votre achat.
magasins | catalogue | www.potterybarnkids.com
É.-U. 1.800.290.8181