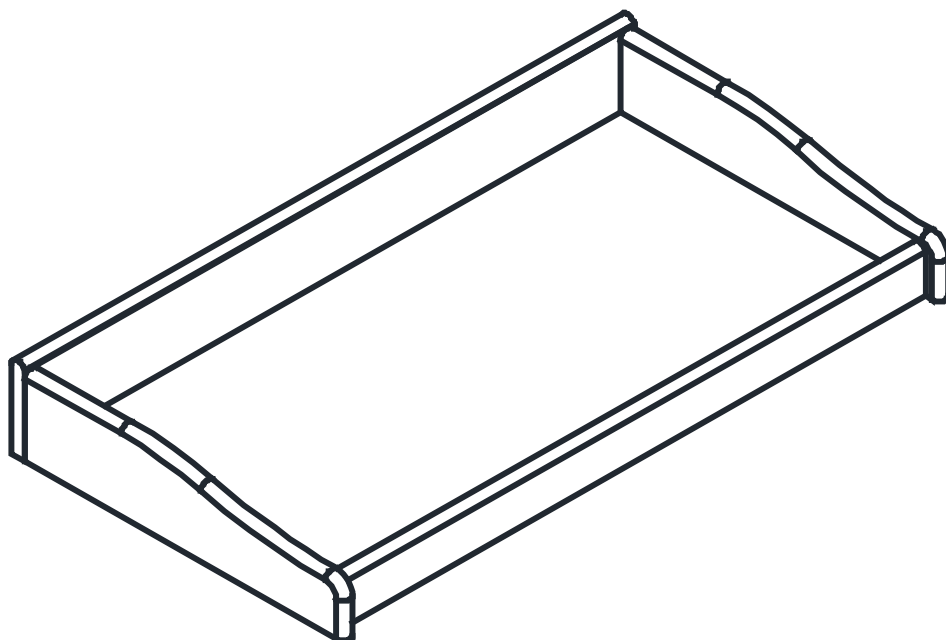


pottery barn kids



EMERSON TOPPER
PLATEAU DE TABLE À LANGER EMERSON

www.potterybarnkids.com



WARNING: FALL HAZARD - To prevent death or serious

injury from falls, always keep child within arm's reach.

- Read all instructions before use of the changing table. **KEEP INSTRUCTIONS FOR FUTURE USE.**
- Before each use check the changing table for damage, loose parts, or sharp edges. **DO NOT** use the changing table if it is damaged or broken.
- Set up this table to be level, stable, and structurally sound with minimum surface dimensions of 858 mm x 467 mm.
- This changing table may be used with or without a pad. The only pad approved for use with it is the Contour Changing Pad available for purchase from pottery barn kids. This pad is designed to be used in a space of at least 810 mm x 400 mm (31 7/8 inches x 15 3/4 inches). If used, place it within the rail-bounded changing area of the changing table.
- The maximum thickness of the Contoured Changing Pad to be used with this changing table topper is 127mm (5 inches).
- **NEVER LEAVE THE CHILD UNATTENDED** and always use the restraining system.
- This changing table is intended for use with children weighing up to 30 pounds.



MISE EN GARDE: RISQUE DE CHUTE - Pour éviter

la mort ou une blessure grave due à une chute, toujours garder l'enfant à portée de bras.

- Lire toutes les instructions avant d'utiliser la table à langer. **CONSERVER LES INSTRUCTIONS POUR UTILISATION FUTURE.**
- Avant chaque utilisation, inspecter la table à langer pour détecter des dommages, des pièces lâches ou des arêtes coupantes. Il ne **FAUT PAS** utiliser la table à langer si elle est endommagée ou brisée.
- Monter cette table pour qu'elle soit à niveau, stable et solide, avec des dimensions de surface minimum de 858 mm x 467 mm.
- Cette table à langer peut-être utilisée avec ou sans matelas. Le seul matelas approuvé pour la table est le matelas à langer offert par Pottery Barn Kids. Le matelas est conçu pour être utilisé dans un emplacement mesurant au moins 810 mm x 400 mm (31 7/8 po x 15 3/4 po). Si un matelas est utilisé, il doit être placé dans la partie conçue à cet effet sur la table à langer.
- L'épaisseur maximale du Matelas à langer avec Contour à utiliser avec ce plateau de table à langer est de 127 mm (5 pouces).
- **NE JAMAIS LAISSER L'ENFANT SANS SURVEILLANCE** et toujours utiliser le système de retenue.
- Cette table à langer est conçue pour les enfants pesant moins de 14 kg (30lb).

04-000062-4

PRE-ASSEMBLY:

- Please read all instructions before beginning assembly. Please follow all the instructions enclosed, making sure to secure the changing table to the wall using the tipping-restraint kit included.
- For your safety and ease, assembly by two adults is recommended.
- Remove all parts and hardware from the box, and lay them out on a carpeted or scratch-free work surface, as this will avoid damaging any parts during assembly. The shipping box provides an ideal work surface.
- To avoid accidentally discarding small parts or hardware, do not dispose of any contents until assembly is complete.
- Use the parts and hardware lists to identify and separate each of the pieces included.
- Note: Do not fully tighten all bolts until all parts are in place. Failure to follow these instructions may cause the bolts to misalign during assembly.
- The use of power tools for assembly is not recommended. Power tools can damage hardware or split wood.
- If you purchase the Pottery Barn Kids Contoured Changing Pad, place it in the large bounded area of the Changing Table for use.

AVANT DE COMMENCER L'ASSEMBLAGE:

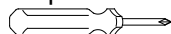
- Veuillez lire toutes les instructions avec soin avant de commencer l'assemblage. Suivez toutes les instructions fournies, assurez-vous de fixer la table à langer au mur en utilisant le dispositif anti-basculement inclus.
- Pour votre sécurité et votre confort, il est fortement recommandé que l'assemblage soit fait par deux adultes.
- Retirez toutes les pièces et le matériel contenu dans la boîte et disposez-les sur du tapis ou une surface qui ne causera pas d'éraflures pour éviter d'endommager les pièces pendant l'assemblage. La boîte d'emballage peut servir de bonne surface de travail.
- Afin d'éviter de jeter par mégarde de petites pièces ou des morceaux, ne jetez rien des produits d'emballage et du contenu de la boîte jusqu'à ce que l'assemblage soit terminé.
- Servez-vous de la liste des pièces et du matériel ci-dessus pour identifier et trier toutes les pièces incluses.
- Note : NE serrez PAS les boulons complètement avant d'avoir mis toutes les pièces en place. Ne pas suivre ces consignes pourrait causer les boulons de mal s'aligner pendant l'assemblage.
- Il n'est pas recommandé d'utiliser des outils électriques pour l'assemblage. Les outils électriques peuvent endommager la quincaillerie ou fendre le bois.
- Si vous avez acheté le Matelas de Table à Langer à contour Pottery Barn Kids, placez-le dans la grande zone délimitée de la table à langer conçue à cet effet pour en faire l'usage.

PARTS INCLUDED / PIÈCES COMPRISES:

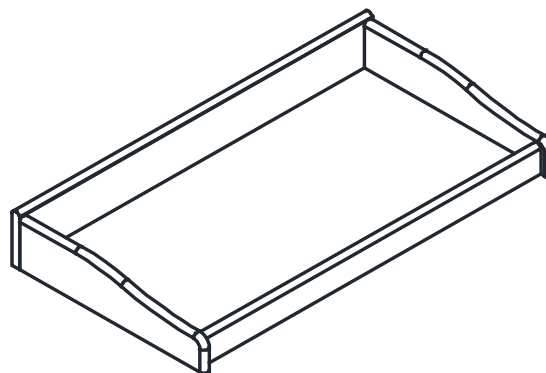
- (A) Topper (x1)
- (A) Plateau de table à langer

TOOLS REQUIRED / OUTILS REQUIS:

Philips Screwdriver (not included)



Tournevis à tête Phillips (non inclus)



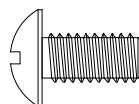
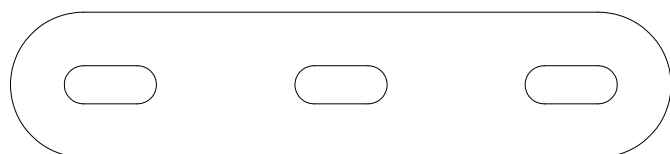
HARDWARE INCLOSED (ACTUAL SIZE) / MATÉRIEL INCLUS (DIMENSION RÉELLE):

B – Connecting Bracket 86x19mm (x2)

B – Plaque de raccordement 86x19mm (x2)

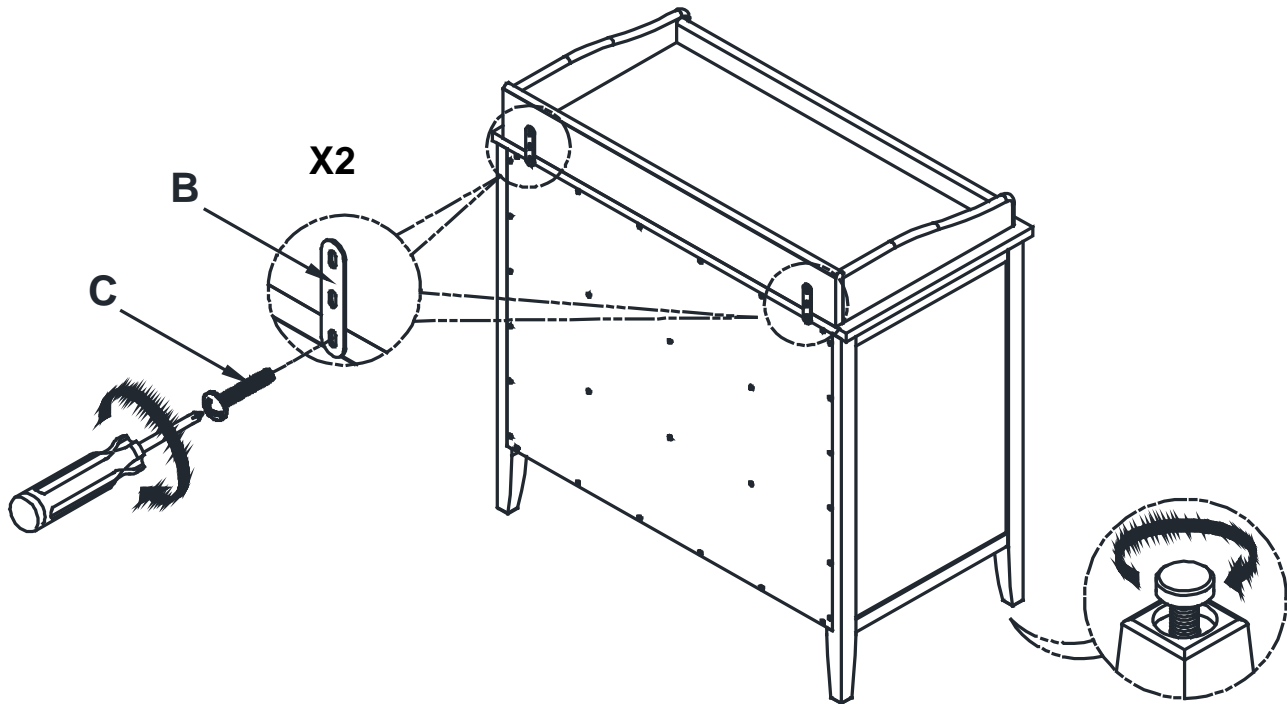
C – Pan Head Machine Screw 5/32"x12mm (x6)

C - Vis à métaux à tête bombée 5/32"x12mm (x6)



Assembly Instruction Steps / Étapes d'assemblage :

1. Attach the Topper (A) on the dresser, and connect with 2pcs of Connecting Bracket (B) on the back, by inserting 6pcs of Pan Head Machine Screw (C) to the pre-drilled holes. Tighten all screws with a Phillips Screwdriver, making sure not to over tighten.
1. Fixez le Plateau de table à langer (A) sur la commode. Joignez-les à l'aide des (2) Plaques de raccordement (B) sur la surface arrière en insérant (6) Vis à métaux à tête bombée (C) dans les trous pré-perçés. Serrez toutes les vis à l'aide d'un Tournevis à tête Phillips en vous assurant de ne pas trop les serrer.



2. Adjust the levelers on the feet of the unit (up or down) to level the dresser, as seen in the illustration above.
2. Ajustez les patins réglables situés en dessous des pieds de l'unité (pour les monter ou les descendre) afin de mettre la commode à niveau, comme illustré sur l'illustration par-dessus.

CARE INSTRUCTIONS:

- Dust often using a clean, soft, dry lint-free cloth.
- Blot spills immediately, and wipe with a clean, damp cloth.
- We do not recommend the use of chemical cleansers, abrasives, or furniture polish on our lacquered finish.
- Check fasteners periodically for tightness. **DO NOT over tighten.** This may cause distortion or breakage.
- Parents should ensure a safe environment for the child by checking regularly, before placing the child in the product, that every component is properly and securely in place.

ENTRETIEN:

- Époussetez souvent à l'aide d'un linge propre, doux, sec et sans peluche.
- Épongez les déversements immédiatement et essuyez à l'aide un linge propre et humide.
- Nous ne recommandons pas de faire l'usage de nettoyants chimiques, abrasifs ou de polis à meuble sur nos finis laqués.
- Vérifiez les fixations régulièrement afin de vous assurer qu'elles sont bien serrées. **IL NE FAUT PAS** trop les serrer, cela risquerait de les déformer ou de les casser.
- Les parents doivent assurer un environnement sécuritaire à l'enfant en vérifiant sur une base régulière le produit avant d'y déposer l'enfant pour s'assurer que tous les composants du produit sont bien fixés en place.

Thank you for your purchase.
stores | catalog | www.potterybarnkids.com
USA 1.800.290.8181

Nous vous remercions de votre achat.
magasins | catalogue | www.potterybarnkids.com
É.-U. 1.800.290.8181