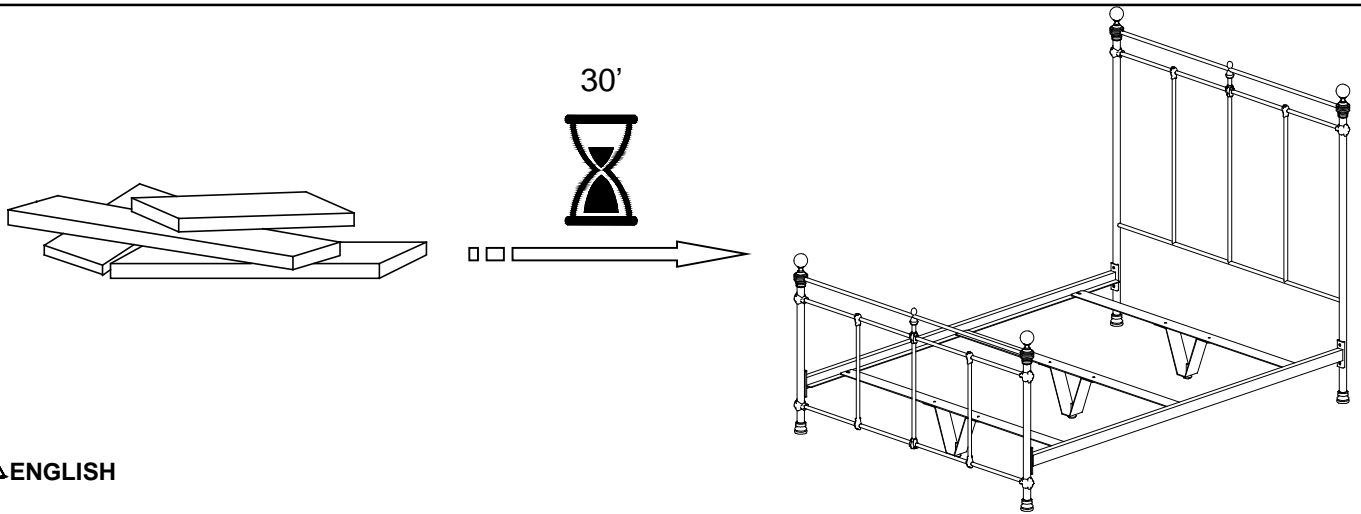


CLJ LRON BED



ENGLISH

- Do not dispose of any packaging or contents of the shipping carton until assembly is completed to avoid accidentally discarding small parts or hardware.
- **WARNING:** Do not allow children to climb on, pull on, or hang from canopy. Failure to follow these instructions can result in serious bodily injury.
- **Note:** The BED must be used with a box spring under the mattress.

FRANÇAIS

- Ne jetez rien des produits d'emballage et du contenu de la boîte jusqu'à ce que l'assemblage soit terminé, afin d'éviter de jeter parmégarde de petites pièces ou des morceaux.
- **AVERTISSEMENT:** Ne pas permettre aux enfants de monter, de tirer ou de se suspendre du baldaquin. Le défaut de suivre ces instructions pourrait entraîner une blessure grave.
- **Remarque:** le LIT doit être utilisé avec un sommier à ressorts sous le matelas.

ESPAÑOL

- Para evitar desechar accidentalmente las partes pequeñas o las piezas de ferretería, no tirar el embalaje o contenido de la caja hasta que el ensamblaje esté completo.
- **ADVERTENCIA:** No permitir que los niños se trepen, tiren o se cuelguen del dosel. No seguir estas instrucciones puede causar lesiones corporales grave.
- **Nota:** La CAMA se debe usar con un colchón de resortes debajo del colchón.

Care Instructions:

- Dust often using a clean, soft, dry and lint-free cloth.
- Blot spills and wipe with a clean, damp cloth immediately.
- We do not recommend the use of chemical cleansers, abrasives or furniture polish on our lacquered finish.
- Hardware may loosen over time. Periodically check to make sure all connections are tight. Re-tighten if necessary.

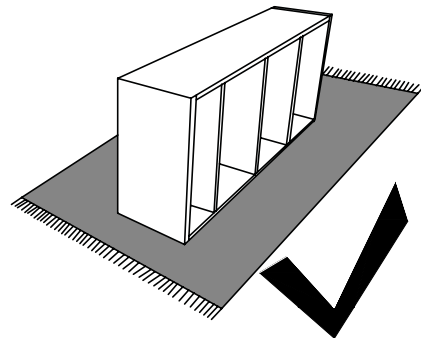
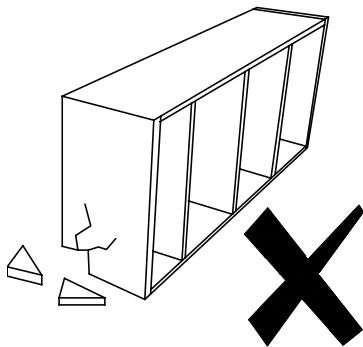
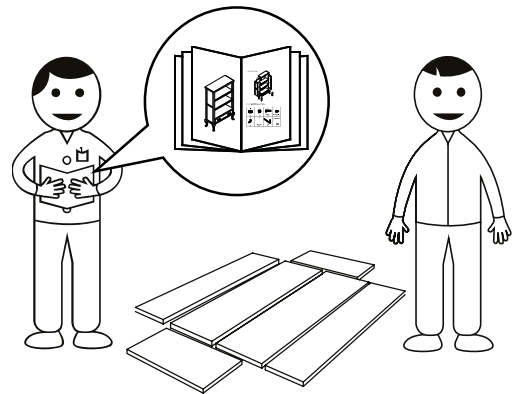
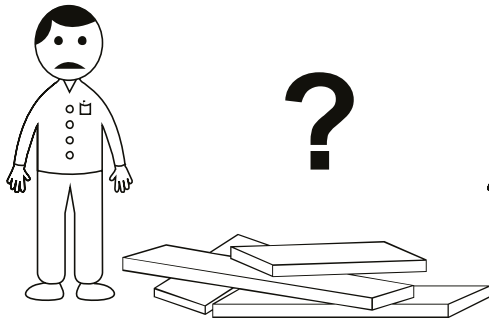
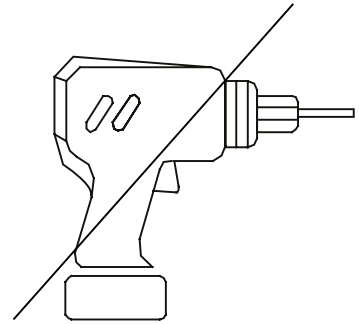
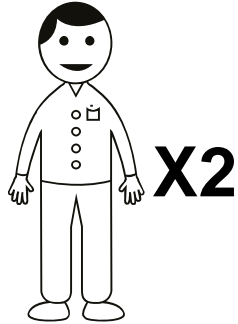
Instructions d'entretien :

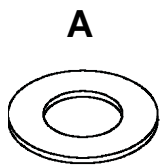
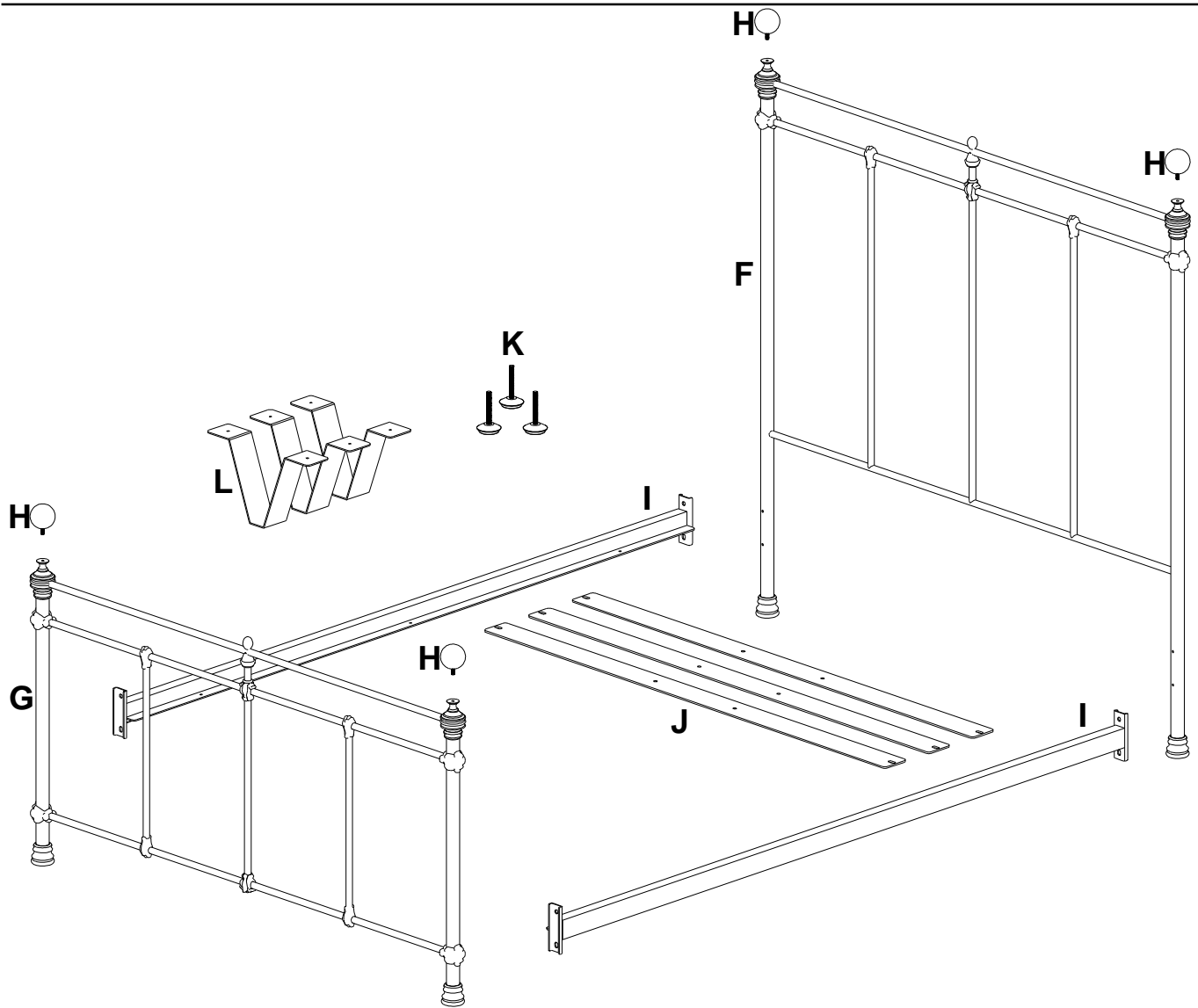
- Épousseter régulièrement avec un chiffon propre, doux et non pelucheux.
- Éponger immédiatement les liquides renversés et essuyer à l'aide d'un chiffon propre et humide.

- L'utilisation de produits nettoyants chimiques, d'abrasifs ou d'encaustiques sur nos finitions laquées n'est pas recommandée.
- Le matériel de fixation peut se desserrer avec le temps. Vérifiez régulièrement afin de vous assurer que tous les raccords sont bien serrés. Resserrez-les au besoin.

Instrucciones de cuidado:

- Limpiar el polvo con un trapo limpio, suave, seco y libre de pelusas.
- Secar los derrames de inmediato y limpiar con un trapo limpio y húmedo.
- Recomendamos no usar limpiadores químicos, abrasivos o lustramuebles sobre el acabado barnizado.
- Las piezas de ferretería pueden aflojarse con el tiempo. Controlar periódicamente que estén bien ajustadas. Si es necesario, volver a ajustarlas.

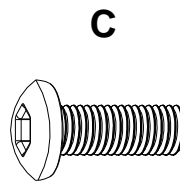




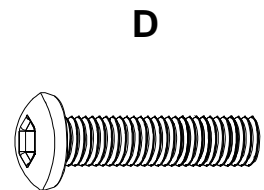
8x



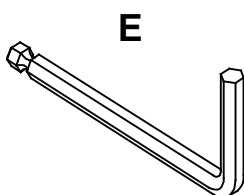
8x



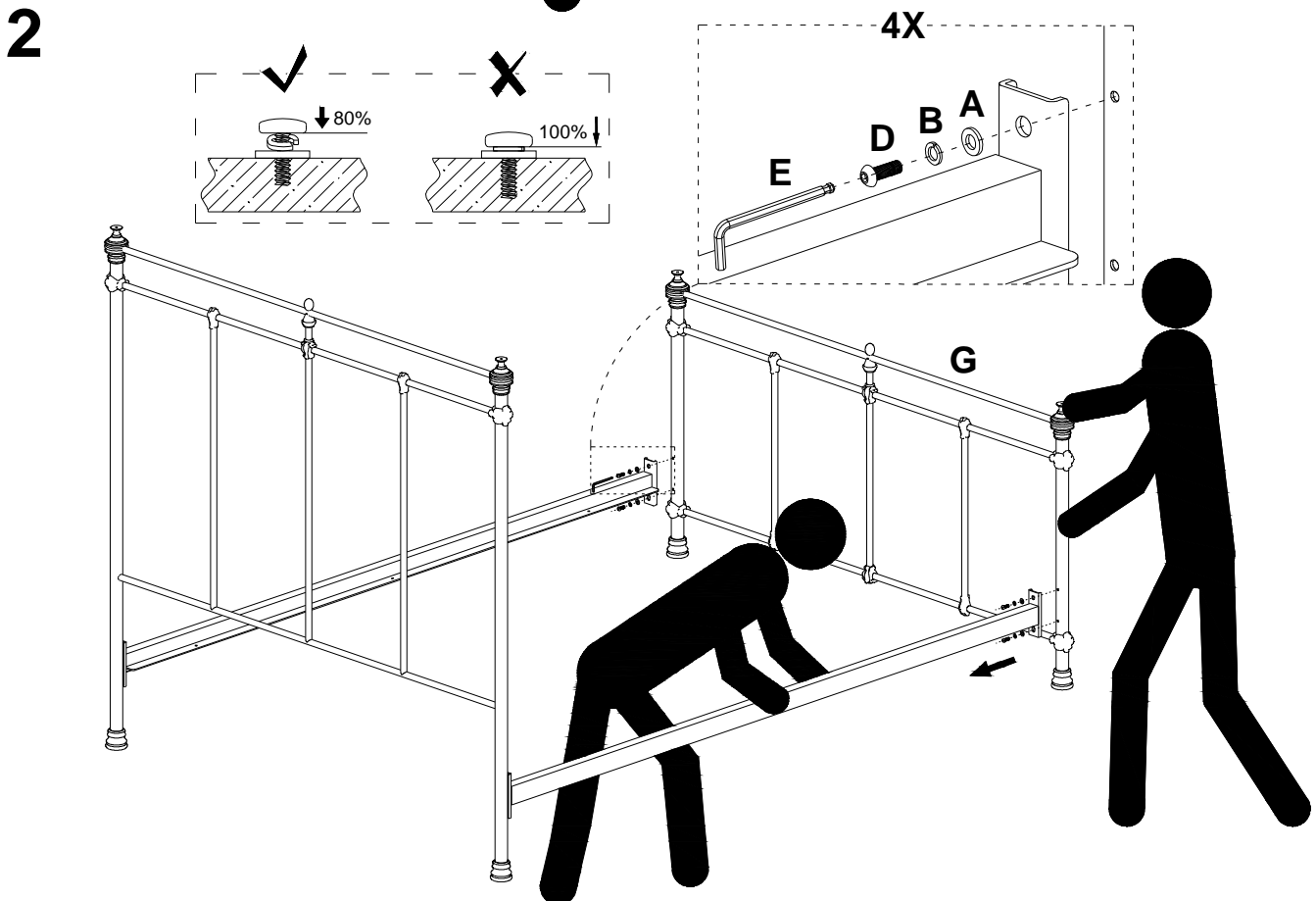
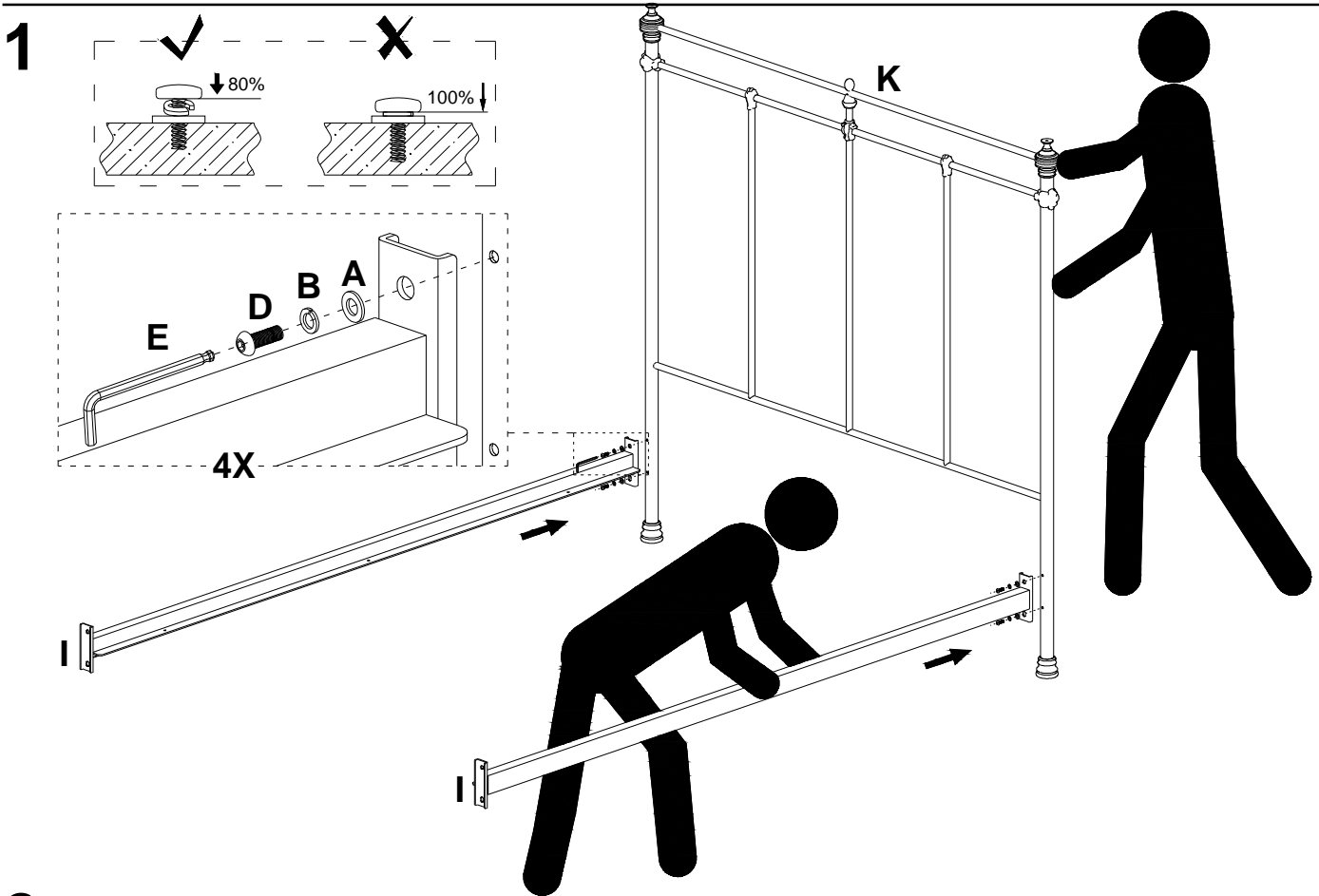
M6x10mm
12x



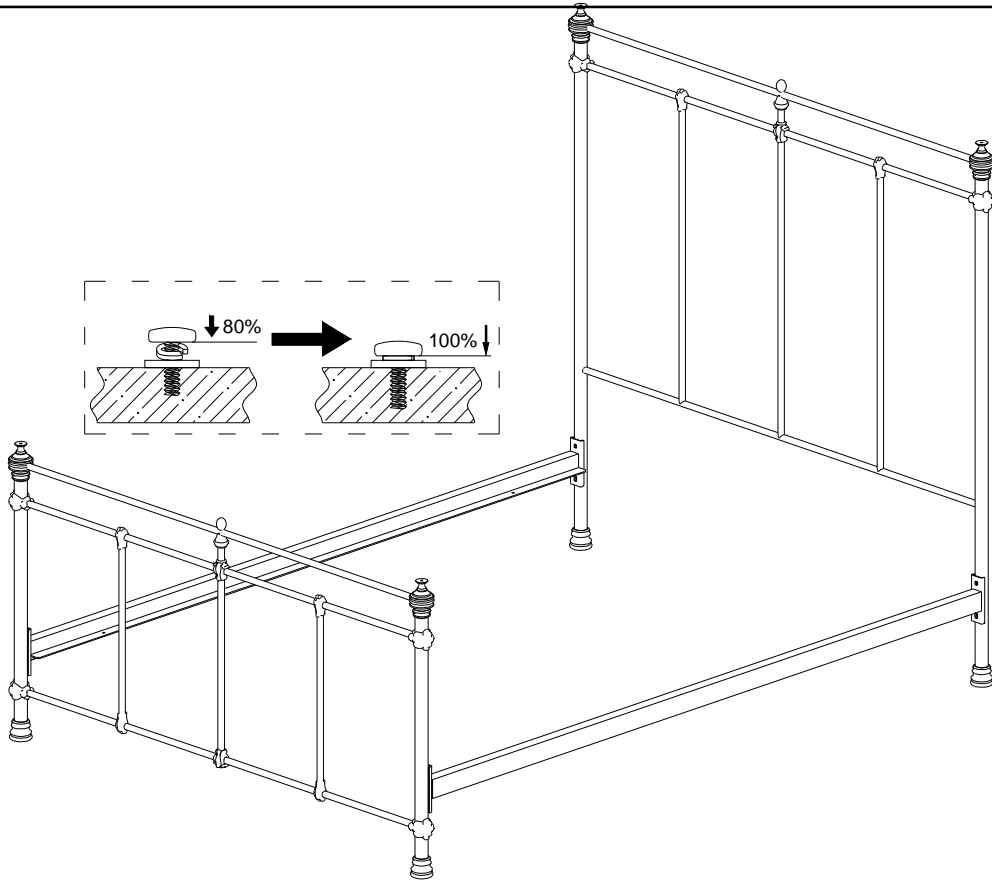
M6x20mm
8x



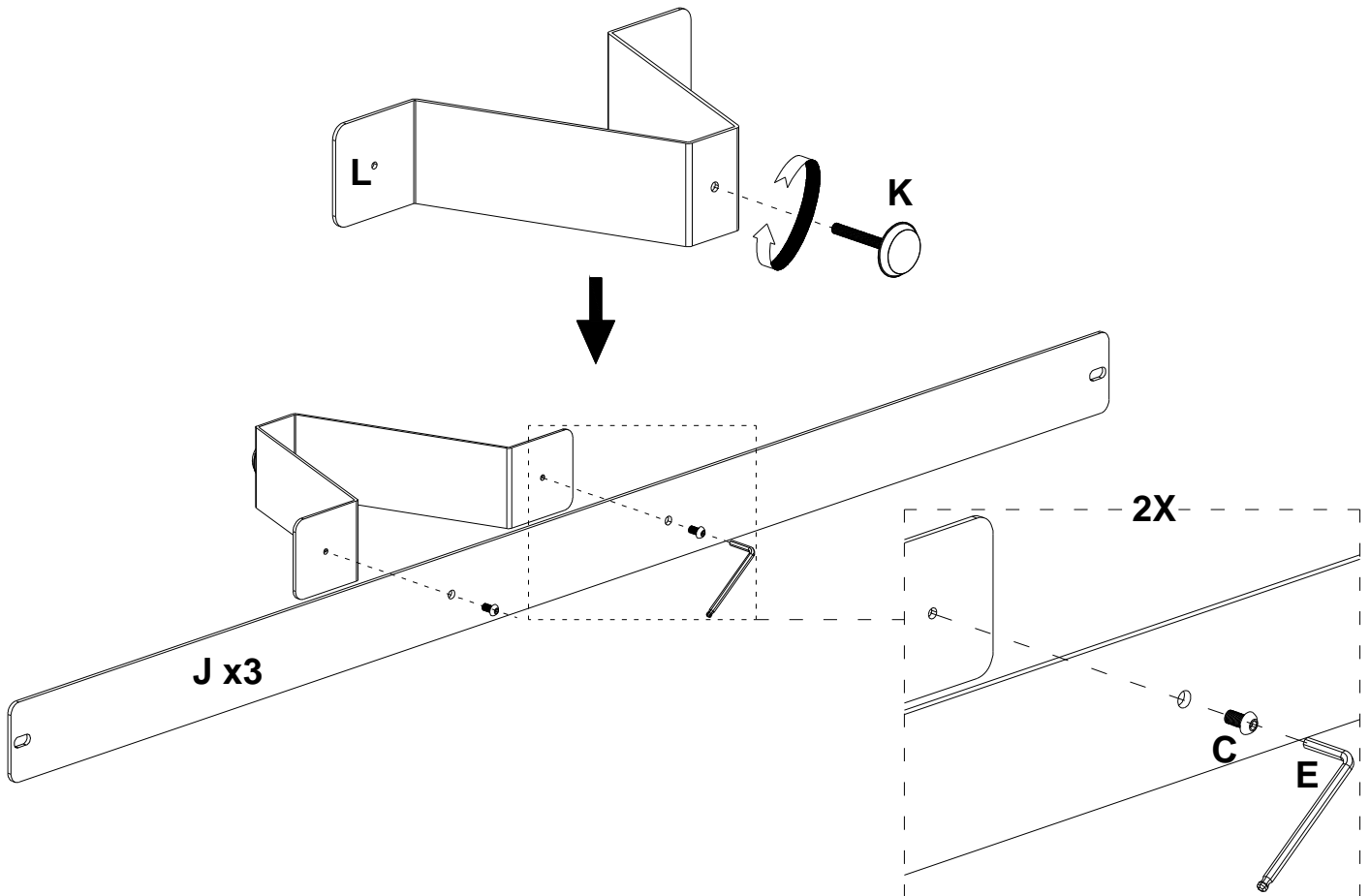
4mm
1x



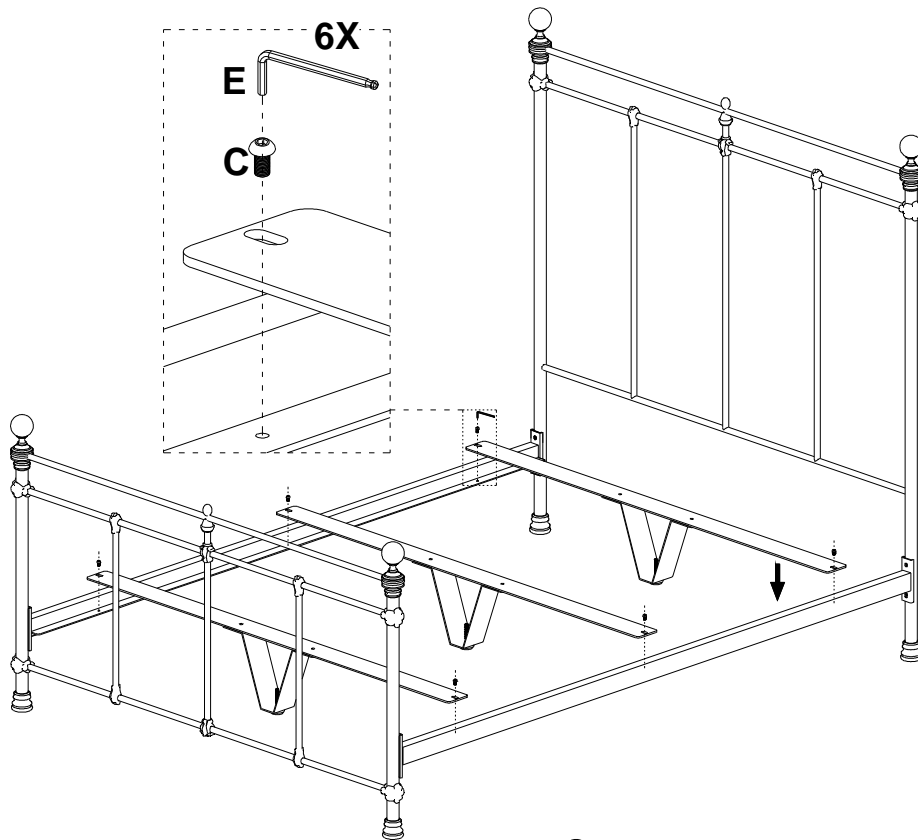
3



4



5



6

