

Hidden Hardware Full Size Bed Conversion Kit (5789) Assembly Instructions

Traverses de conversion avec la quincaillerie cachée (5789) Instructions d'assemblage

Congratulations on purchasing an MDB Family product. This product will provide many years of service if you adhere to the following guidelines for assembly, maintenance, and operation. This product is for residential use only. Any institutional use is strictly prohibited.

Please be sure to follow the instructions for proper assembly. Use a Phillips head screwdriver for assembling the product in addition to the Allen wrench included in the hardware box. Do not use power screwdrivers. All of our products are made from natural woods. Please understand that natural woods have color variations which are the result of nature and not defects in workmanship.

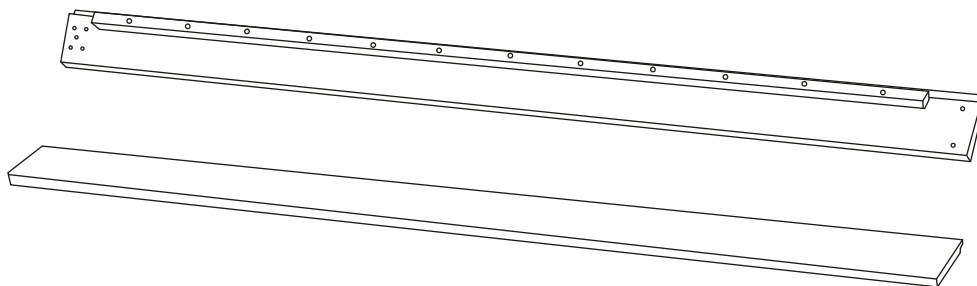
DO NOT SUBSTITUTE PARTS. ALL MODELS HAVE THE SAME QUANTITY OF PARTS AND HARDWARE. YOUR MODEL MAY LOOK DIFFERENT FROM THE ONE ILLUSTRATED DUE TO STYLISTIC VARIATIONS.

Nous vous félicitons de votre achat d'un produit MDB Family. Ce produit vous procurera des années de service si vous suivez les directives ci-dessous pour l'assemblage, l'entretien et l'utilisation. Ce produit est destiné uniquement à une utilisation résidentielle. Toute utilisation dans une institution est strictement interdite.

Prenez soin de suivre les instructions pour réaliser correctement l'assemblage. Utilisez un tournevis cruciforme pour l'assemblage, en plus de la clé hexagonale incluse dans la boîte de quincaillerie. N'utilisez pas un tournevis électrique. Tous nos produits sont fabriqués en bois naturel. Il faut comprendre que le bois présente des variations de couleur attribuables à la nature et non à un défaut de fabrication.

NE PAS UTILISER DES PIÈCES DE SUBSTITUTION. TOUS LES MODÈLES ONT LE MÊME NOMBRE DE PIÈCES ET D'ACCESSOIRES DE MONTAGE. VOTRE MODÈLE PEUT DIFFÉRER DE CELUI ILLUSTRÉ EN RAISON DE VARIATIONS STYLISTIQUES.

PARTS • PIÈCES



A. Left Rail
A. Traverse de gauche

B. Right Rail
B. Traverse de droite

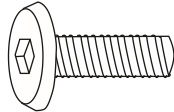
The maximum weight for the Conversion Rails is 500 lbs.

Le poids maximum pour les traverses de conversion est de 227 kg (500 lb).

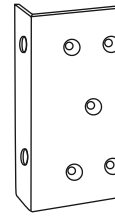
HARDWARE • ACCESSOIRES DE MONTAGE



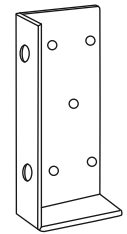
H1. 3/4" Wood Screw (10)
H1. Vis à bois de 1,9 cm (3/4 po) (10)



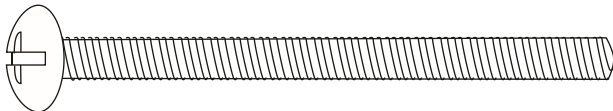
H2. 3/4" Allen head bolt (4)
H2. Boulon Allen de 1,9 cm (3/4 po) (4)



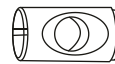
H3. Left bracket
H3. Bride gauche



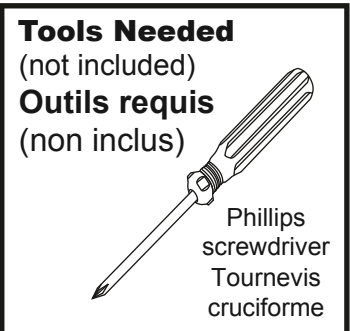
H4. Right bracket
H4. Bride droit



H5. 3" Phillips head bolt (4)
H5. Boulon à tête cruciforme de 7,6 cm (3 po) (4)



H6. Barrel nut (4)
H6. Écrou cylindrique (4)



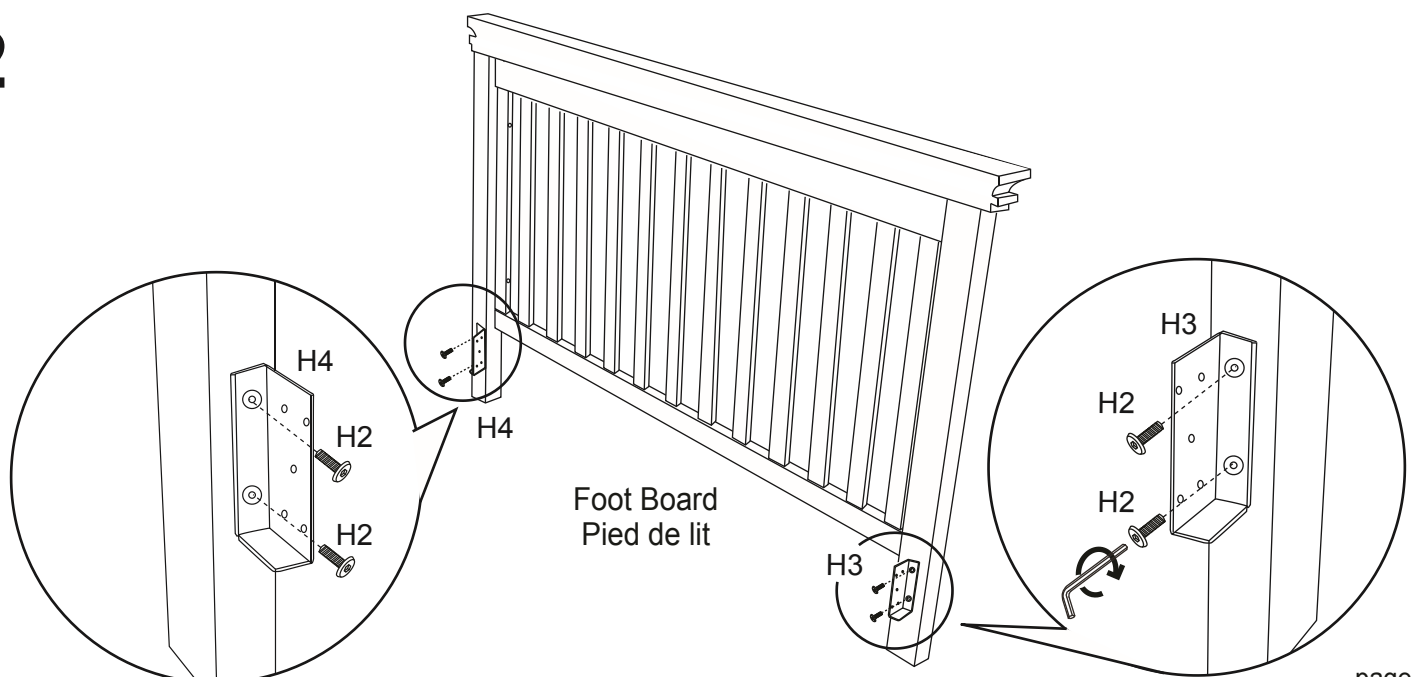
ASSEMBLY INSTRUCTIONS • INSTRUCTIONS D'ASSEMBLAGE

- 1** Remove crib sides and mattress support.
Enlever les panneaux et le support du matelas.

* Check the footboard and headboard before the assembly. The legs may need to be removed from crib side panels and re-assembled to the footboard and headboard.

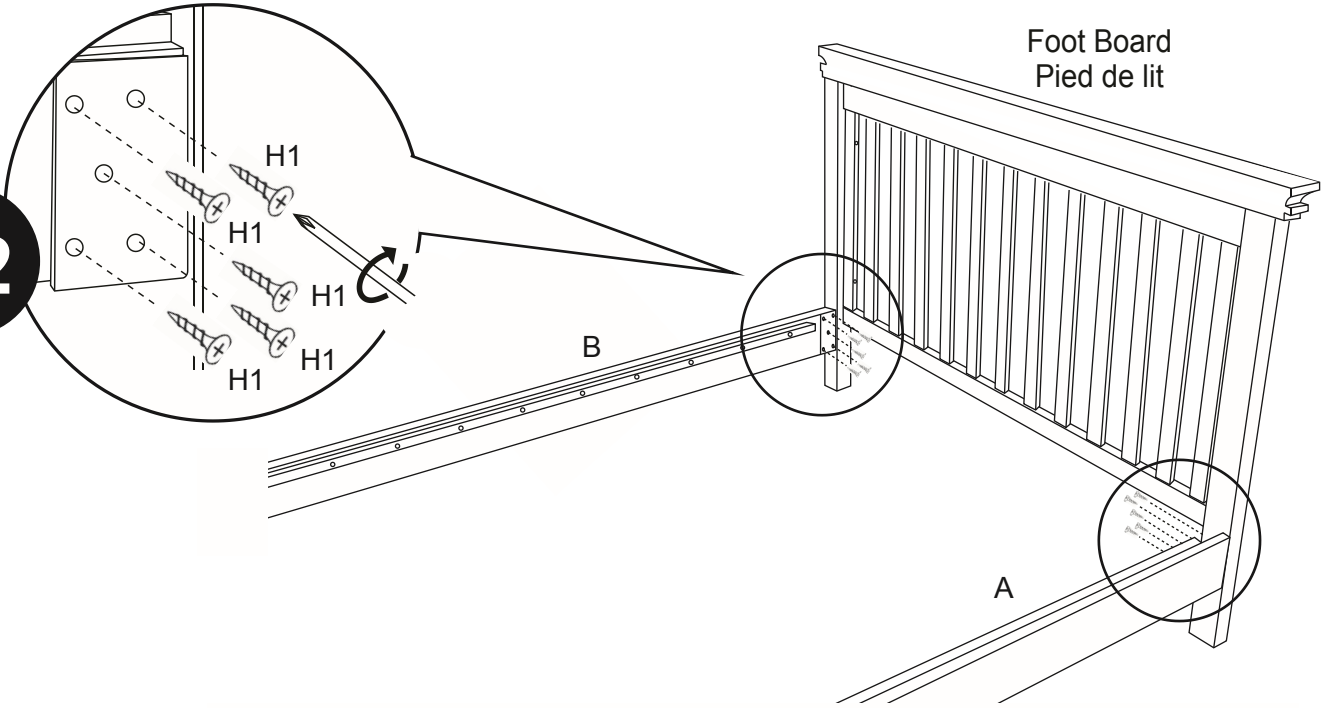
* Vérifier le pied de lit et la tête de lit avant l'assemblage. Les pieds pourraient devoir être retirés des panneaux latéraux du lit de bébé et remontés sur le pied de lit et la tête de lit.

2



3

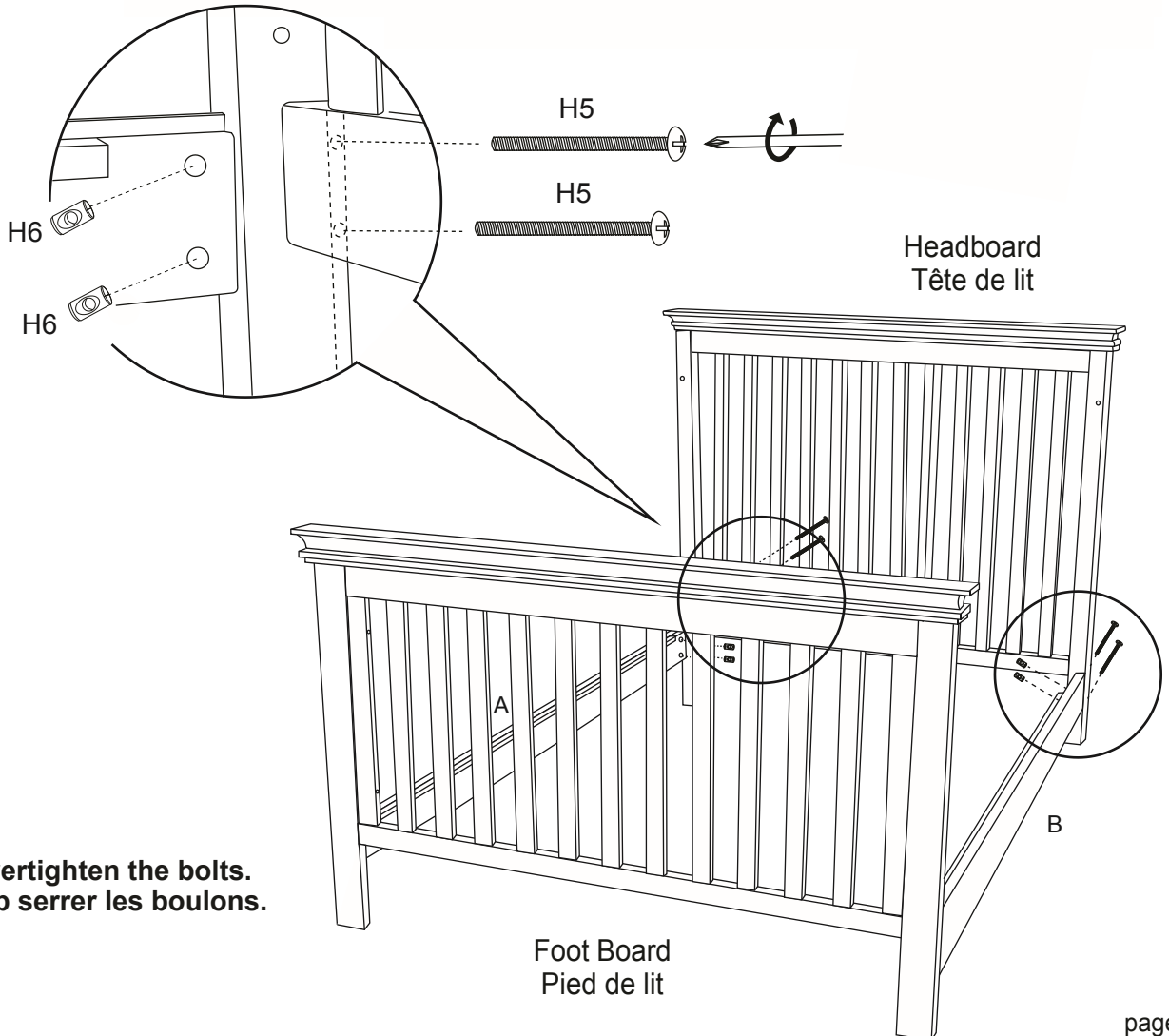
X2



Foot Board
Pied de lit

4

X2



Headboard
Tête de lit

Do not overtighten the bolts.
Ne pas trop serrer les boulons.

Foot Board
Pied de lit