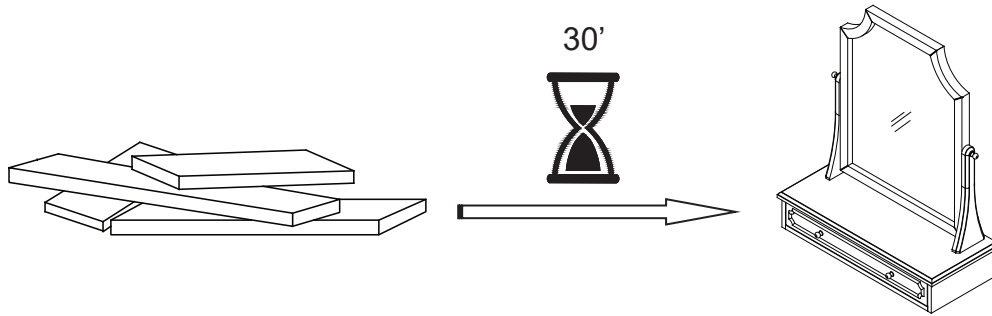


Ava Regency Vanity Topper



ENGLISH

- Do not dispose of any packaging or contents of the shipping carton until assembly is completed to avoid accidentally discarding small parts or hardware.

FRANÇAIS

- Ne jetez rien des produits d'emballage et du contenu de la boîte jusqu'à ce que l'assemblage soit terminé, afin d'éviter de jeter par mégarde de petites pièces ou des morceaux.

ESPAÑOL

- Para evitar desechar accidentalmente las partes pequeñas o las piezas de ferretería, no tirar el embalaje o contenido de la caja hasta que el ensamblaje esté completo.

Care Instructions:

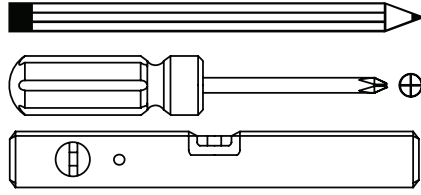
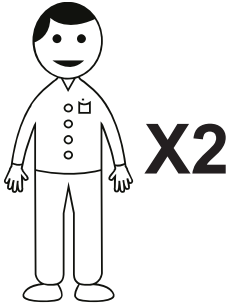
- Dust often using a clean, soft, dry and lint-free cloth.
- Blot spills and wipe with a clean, damp cloth immediately.
- We do not recommend the use of chemical cleansers, abrasives or furniture polish on our lacquered finish.
- Hardware may loosen over time. Periodically check to make sure all connections are tight. Re-tighten if necessary.

Instructions d'entretien :

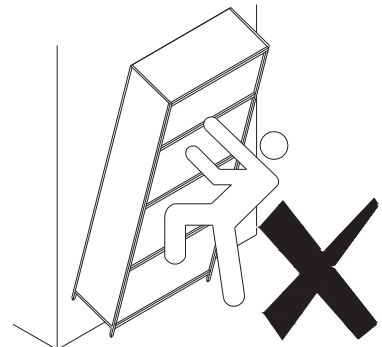
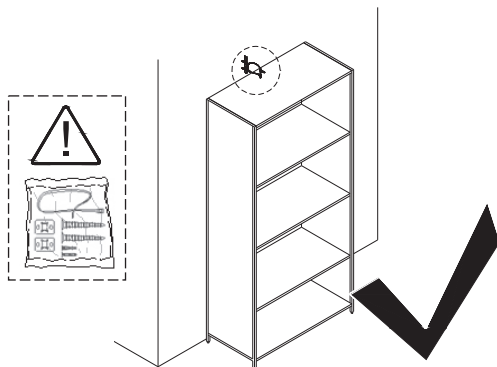
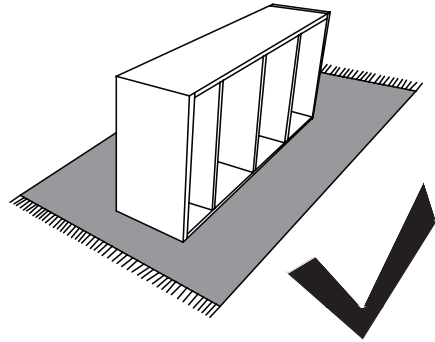
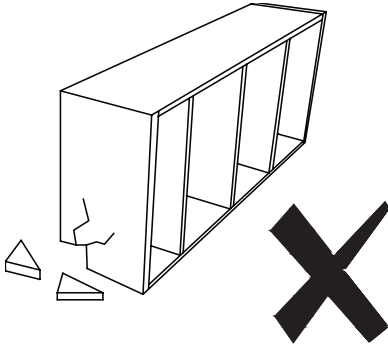
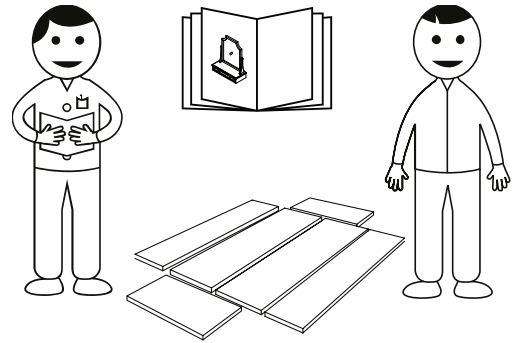
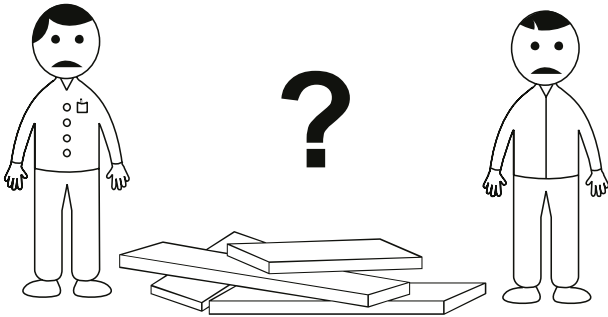
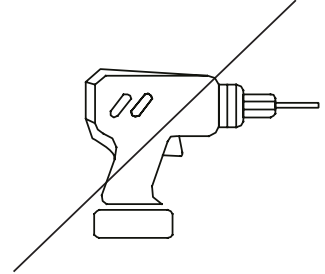
- Épousseter régulièrement avec un chiffon propre, doux et non pelucheux.
- Éponger immédiatement les liquides renversés et essuyer à l'aide d'un chiffon propre et humide.
- L'utilisation de produits nettoyants chimiques, d'abrasifs ou d'encaustiques sur nos finitions laquées n'est pas recommandée.
- Le matériel de fixation peut se desserrer avec le temps. Vérifiez régulièrement afin de vous assurer que tous les raccords sont bien serrés. Resserrer-les au besoin.

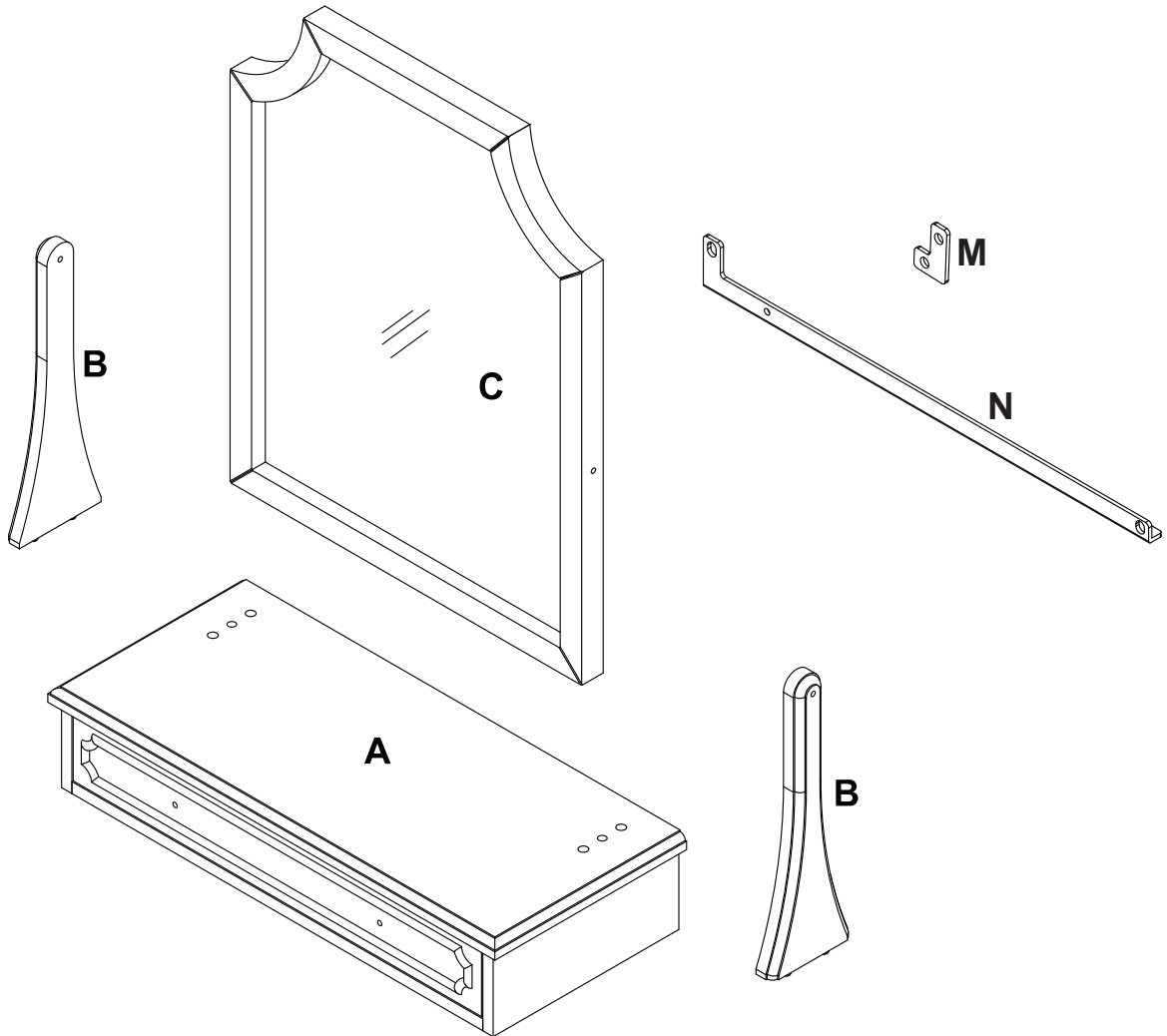
Instrucciones de cuidado:

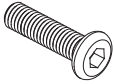


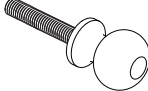
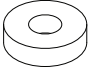
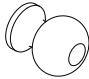
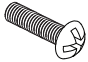
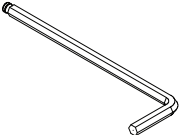
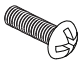
- Limpiar el polvo con un trapo limpio, suave, seco y libre de pelusas.
- Secar los derrames de inmediato y limpiar con un trapo limpio y húmedo.
- Recomendamos no usar limpiadores químicos, abrasivos o lustramuebles sobre el acabado barnizado.
- Las piezas de ferretería pueden aflojarse con el tiempo. Controlar periódicamente que estén bien ajustadas. Si es necesario, volver a ajustarlas.



NOT INCLUDED / NON INCLUS / NO INCLUIDAS





<p>D</p>  <p>Ø6x25 mm. 2x</p>	<p>E</p>  <p>6x</p>	<p>F</p>  <p>2x</p>	<p>G</p>  <p>2x</p>	<p>H</p>  <p>2x</p>
<p>I</p>  <p>2x</p>	<p>J</p>  <p>Ø4x15 mm. 2x</p>	<p>K</p>  <p>1x</p>	<p>L</p>  <p>Ø4x12 mm. 4x</p>	

NOTE:

- To follow the direction and position of illustrations could avoid wrong assembly.
- Use the ball-head side of the Allen wrench to tighten the bolt. Slightly tilt the Allen key could avoid scratch.

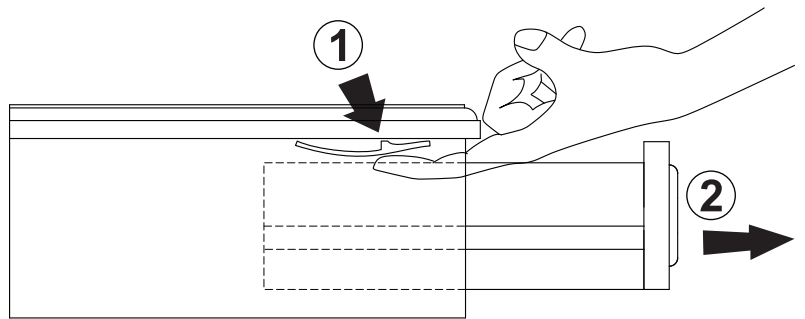
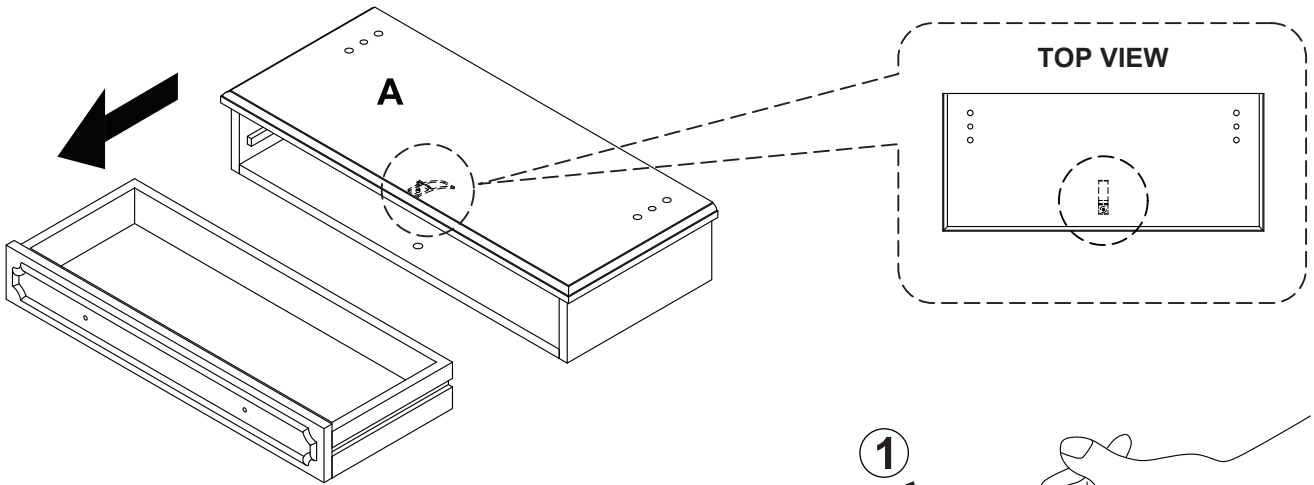
NOTE:

- De suivre les instructions et le positionnement des illustrations peut vous aider à éviter de faire des erreurs d'assemblage.
- Utilisez le bout rond de la Clé hexagonale pour serrer le boulon. Inclinez légèrement la Clé hexagonale pour éviter les éraflures.

NOTA:

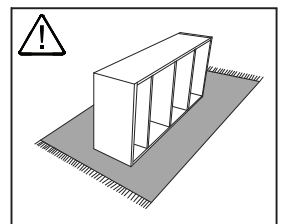
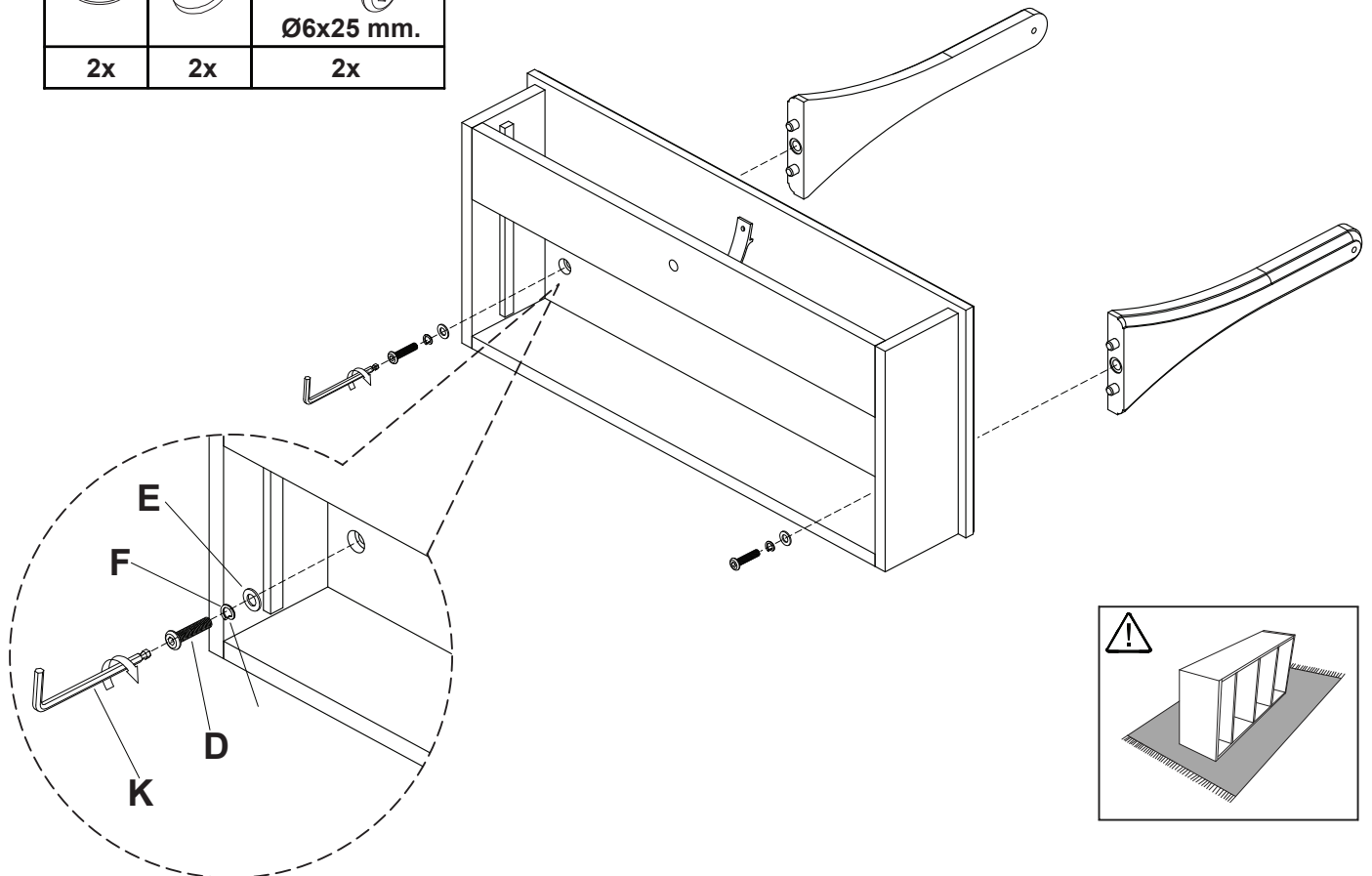
- Seguir la dirección y posición de las ilustraciones evita el ensamblaje incorrecto.
- Usar el lado de cabeza en forma de bola de la llave Allen para ajustar el perno. Inclinar levemente la llave Allen puede evitar las raspaduras.

1


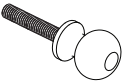


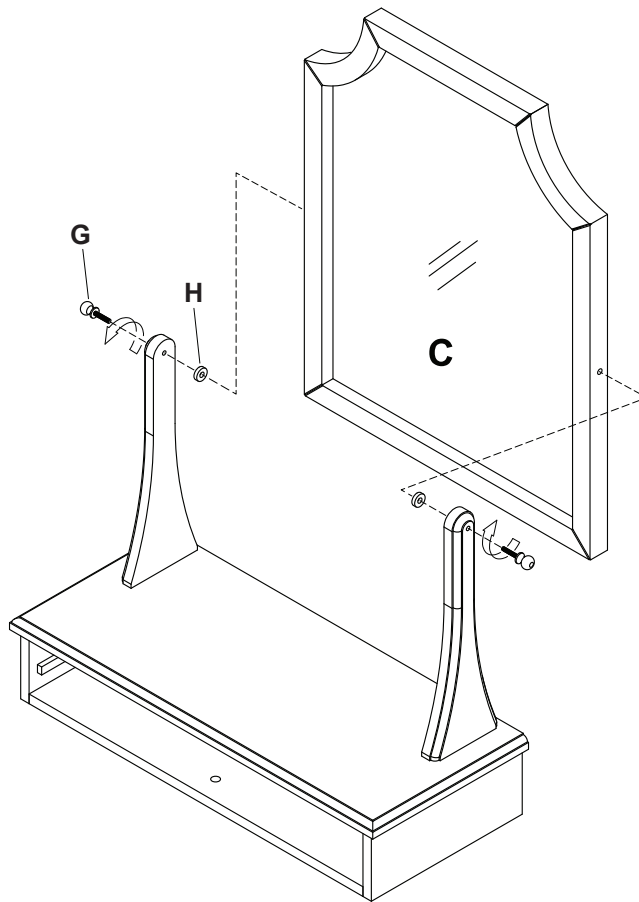
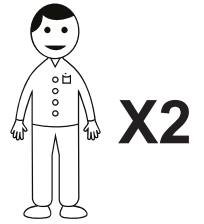
2

E	F	D
2x	2x	2x Ø6x25 mm.

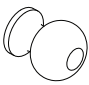
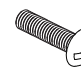


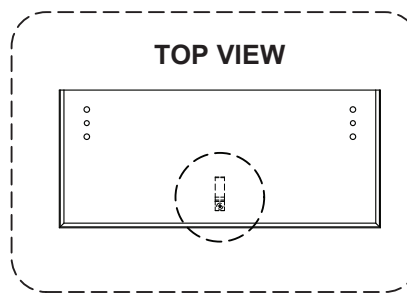
3

H	G
	
2x	2x

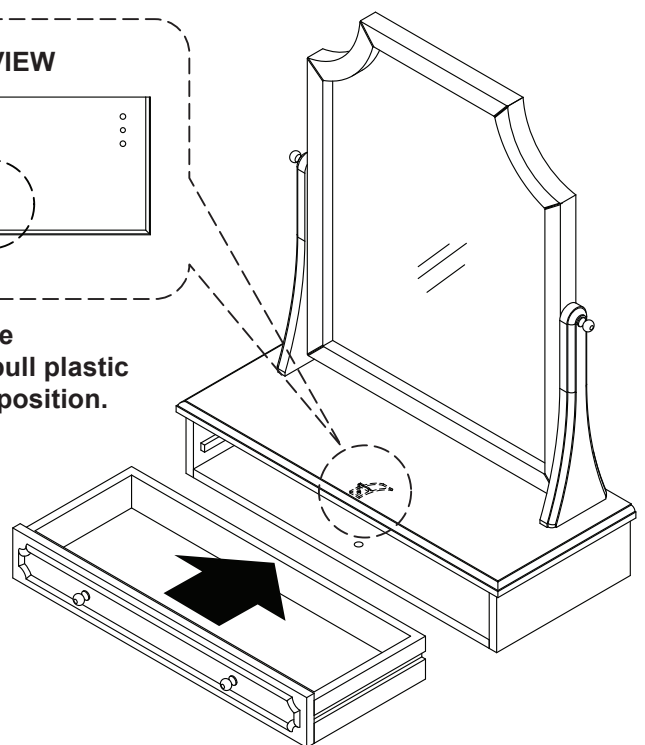
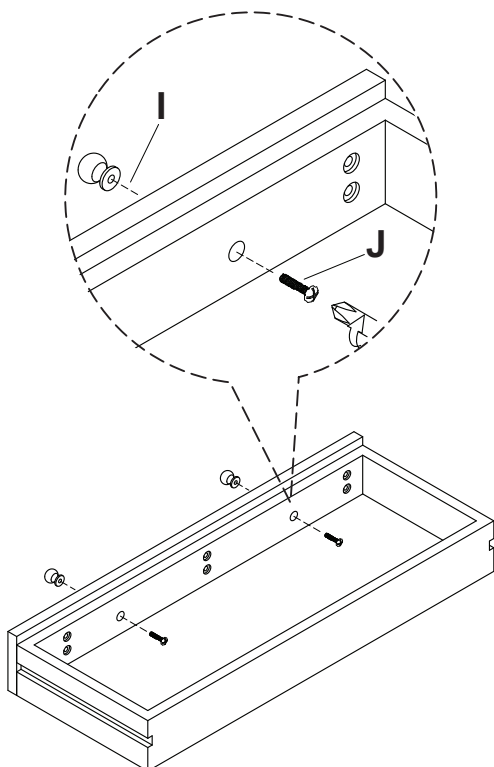


4


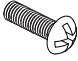
I	J
	
2x	2x Ø4x15 mm.

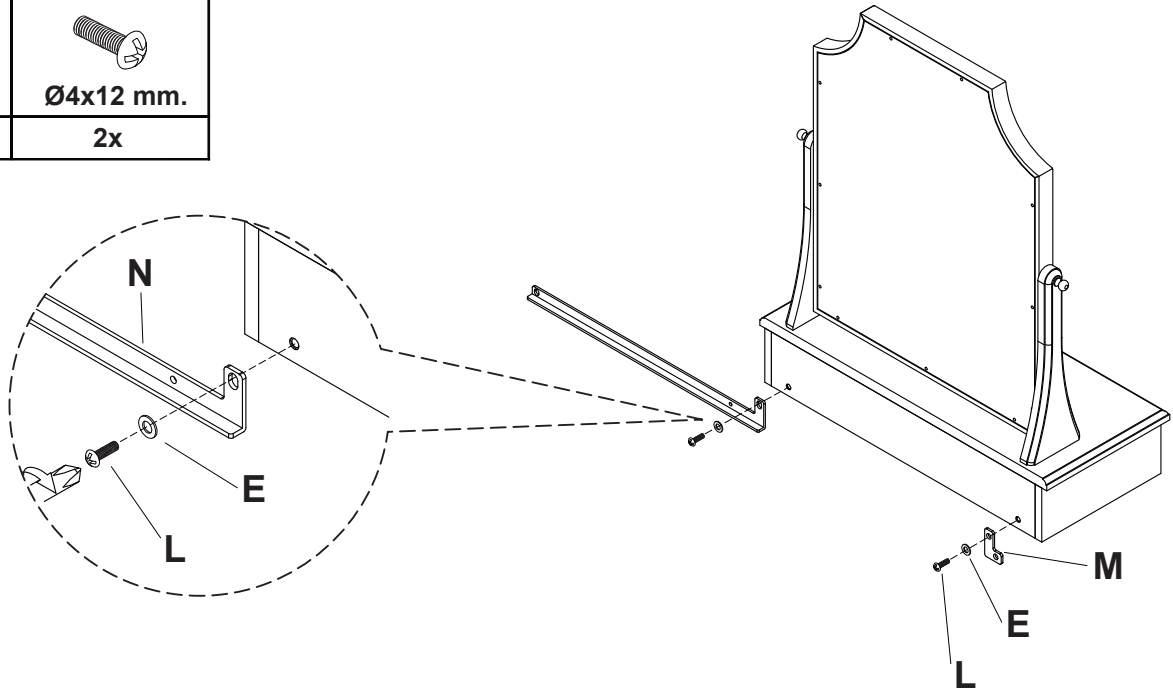


Please make sure
 the anti-drawer pull plastic
 is in the correct position.


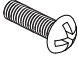


5

E	L
	 Ø4x12 mm.
2x	2x



6

E	L
	 Ø4x12 mm.
2x	2x

