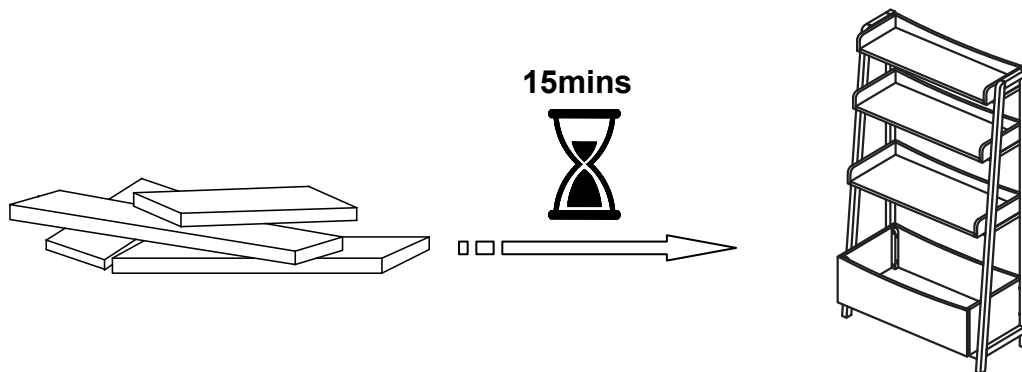


**ANGLED BOOKCASE
BIBLIOTHEQUE ANGULAIRE
BILIOTECA ANGLED**



ENGLISH

- Do not dispose of any packaging or contents of the shipping carton until assembly is completed to avoid accidentally discarding small parts or hardware.

FRANÇAIS

- Ne jetez rien des produits d'emballage et du contenu de la boîte jusqu'à ce que l'assemblage soit terminé, afin d'éviter de jeter par mégarde de petites pièces ou des morceaux.

ESPAÑOL

- Para evitar desechar accidentalmente las partes pequeñas o las piezas de ferretería, no tirar el embalaje o contenido de la caja hasta que el ensamblaje esté completo.

Care Instructions:

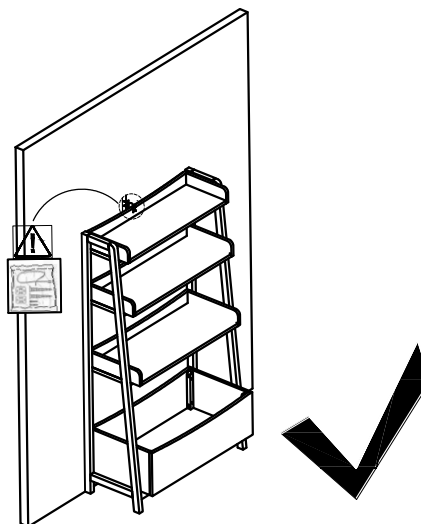
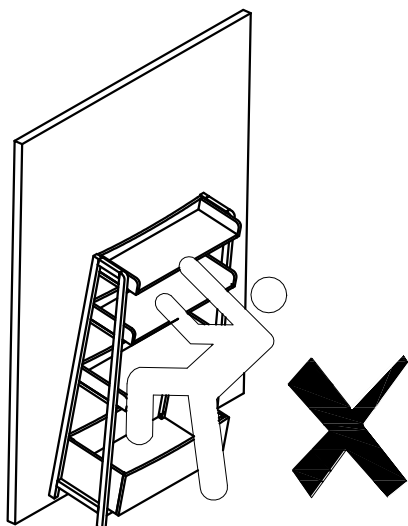
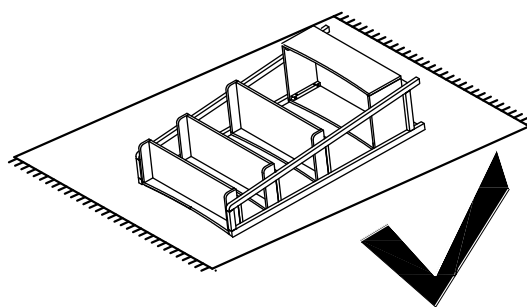
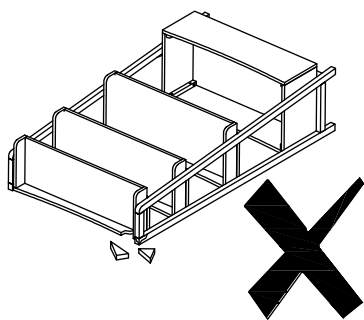
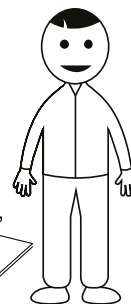
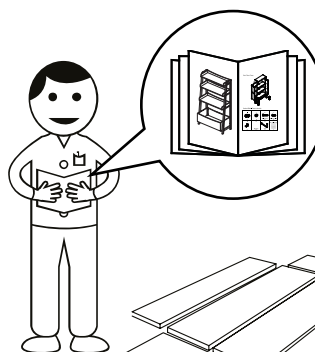
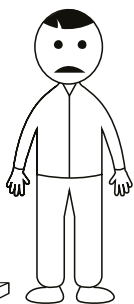
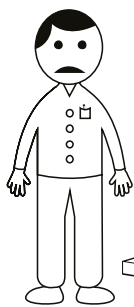
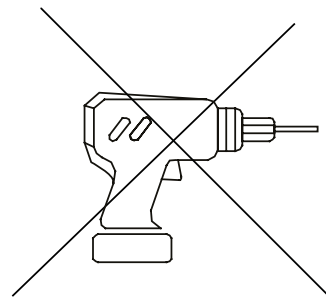
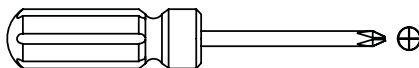
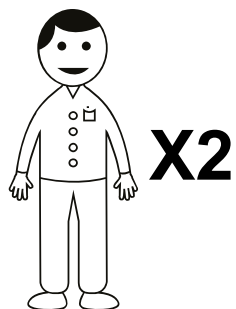
- Dust often using a clean, soft, dry and lint-free cloth.
- When blot spills, wipe with a clean, damp cloth immediately.
- We do not recommend the use of chemical cleansers, abrasives or furniture polish on our lacquered finish.
- Hardware may loosen over time. Periodically check to make sure all connections are tight. Re-tighten if necessary.

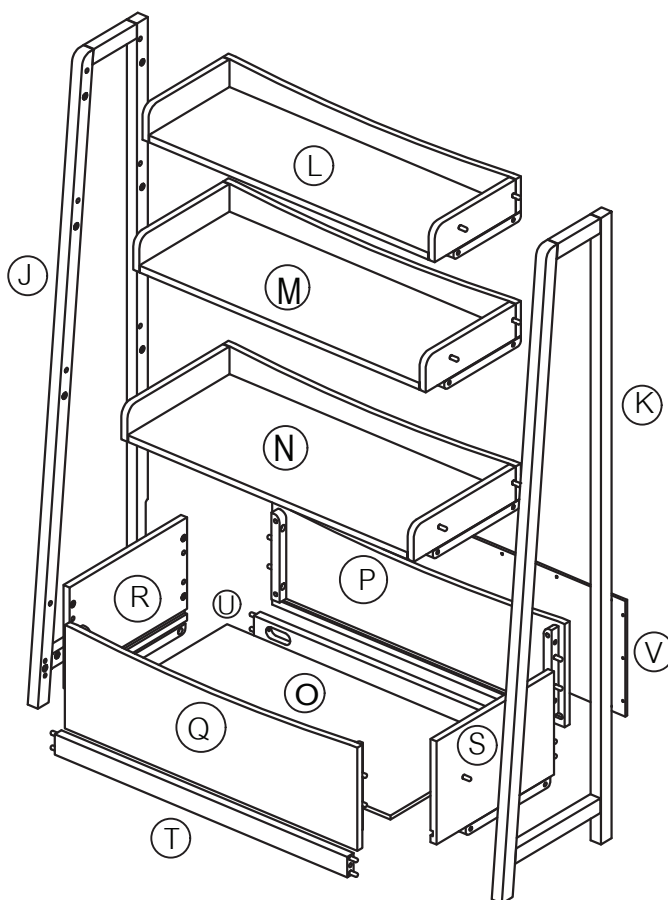
Instruction d'entretien :

- Épousseter régulièrement avec un chiffon propre, doux et non pelucheux.
- Éponger immédiatement les liquides renversés et essuyer à l'aide d'un chiffon propre et humide.
- L'utilisation de produits nettoyants chimiques, d'abrasifs ou d'acides sur nos finitions laquées n'est pas recommandée.
- Le matériel de fixation peut se desserrer avec le temps. Vérifiez régulièrement afin de vous assurer que tous les raccords sont bien serrés. Resserez-les au besoin.

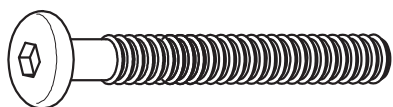
Instrucciones de cuidado:

- Limpiar el polvo con un trapo limpio, suave, seco y libre de pelusas.
- Secar los derrames de inmediato y limpiar con un trapo limpio y húmedo.
- Recomendamos no usar limpiadores químicos, abrasivos o lustramuebles sobre el acabado barnizado.
- Las piezas de ferretería pueden aflojarse con el tiempo. Controlar periódicamente que estén bien ajustadas. Si es necesario, volver a ajustarlas.



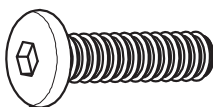


A



Ø 6x50
x 4

B



Ø 6x25
x 24

C



x 28

D



x 28

E



x 4

F



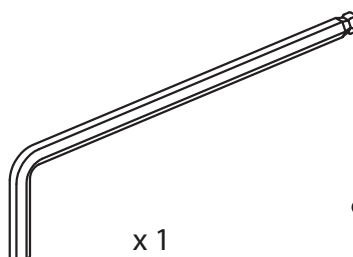
Ø 8x25
x 14

G



x 18

H

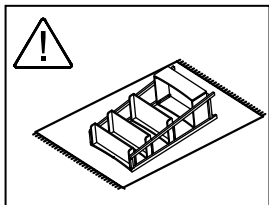


x 1

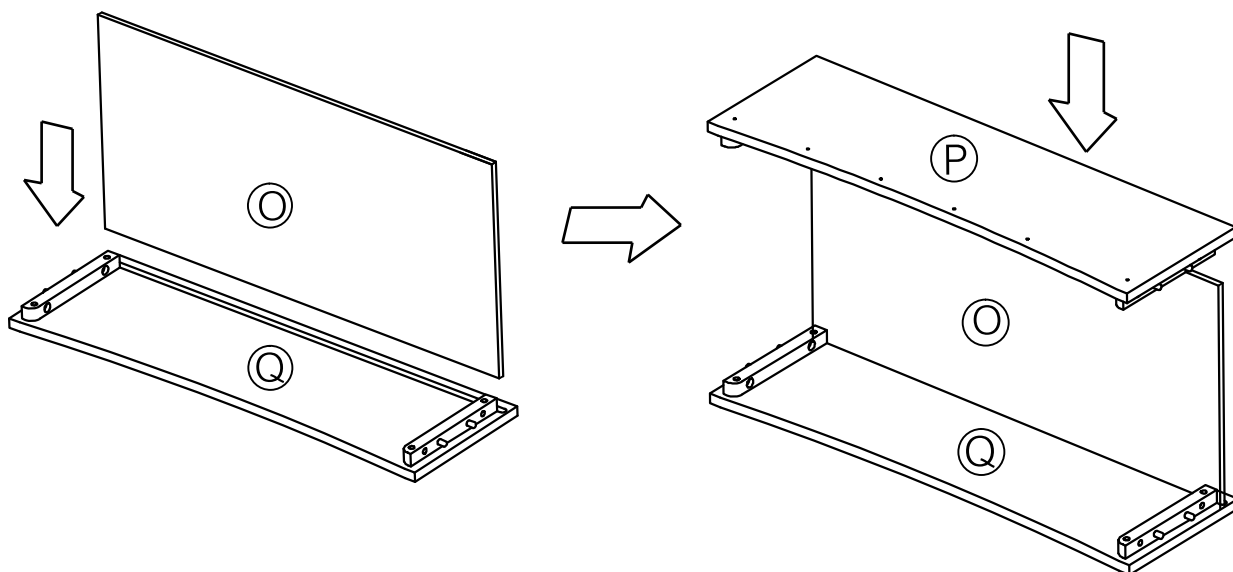
I



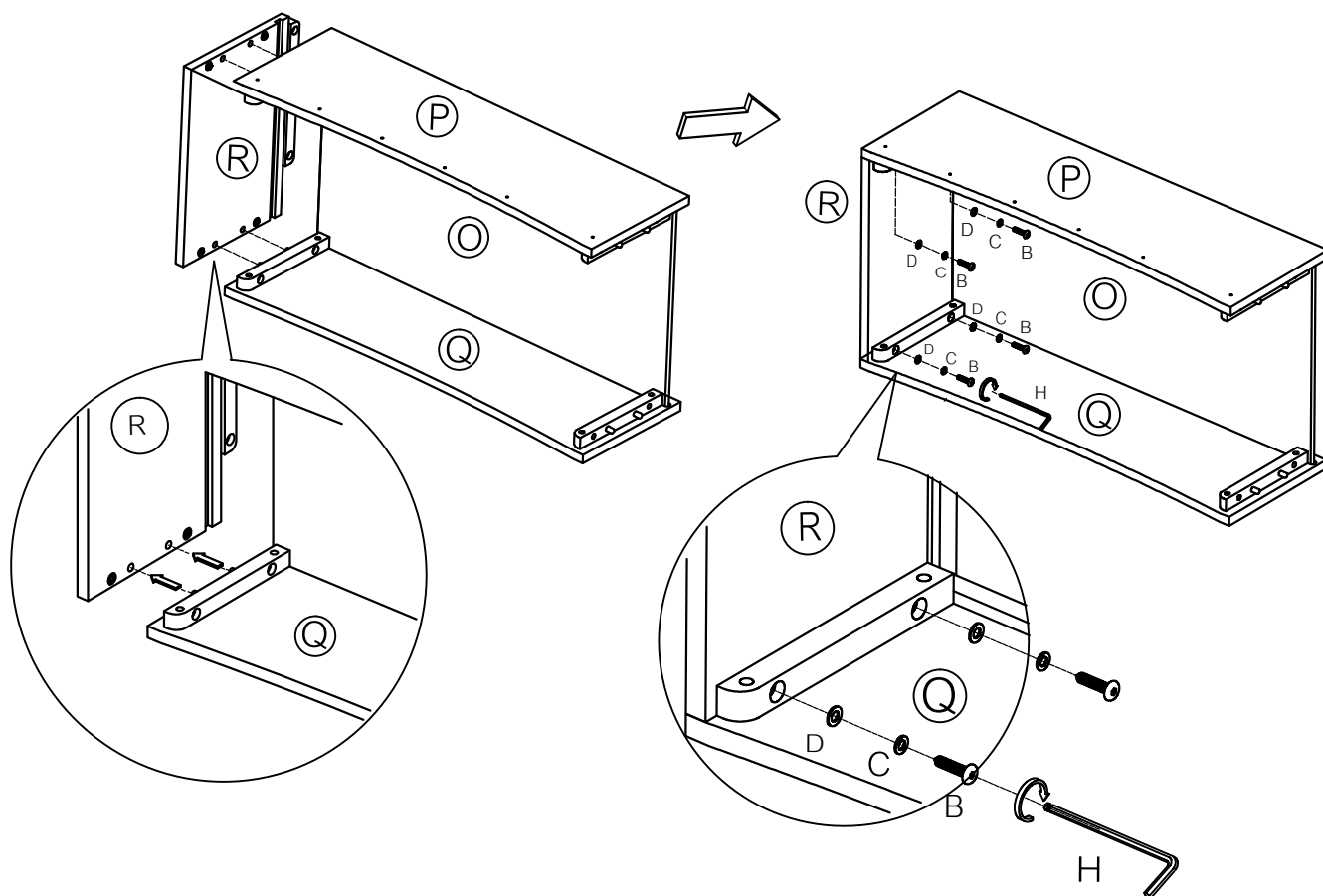
- Anti-tip kit /
 - Dispositif antibasculement /
 - Kit anti-volcada
- x1** Set



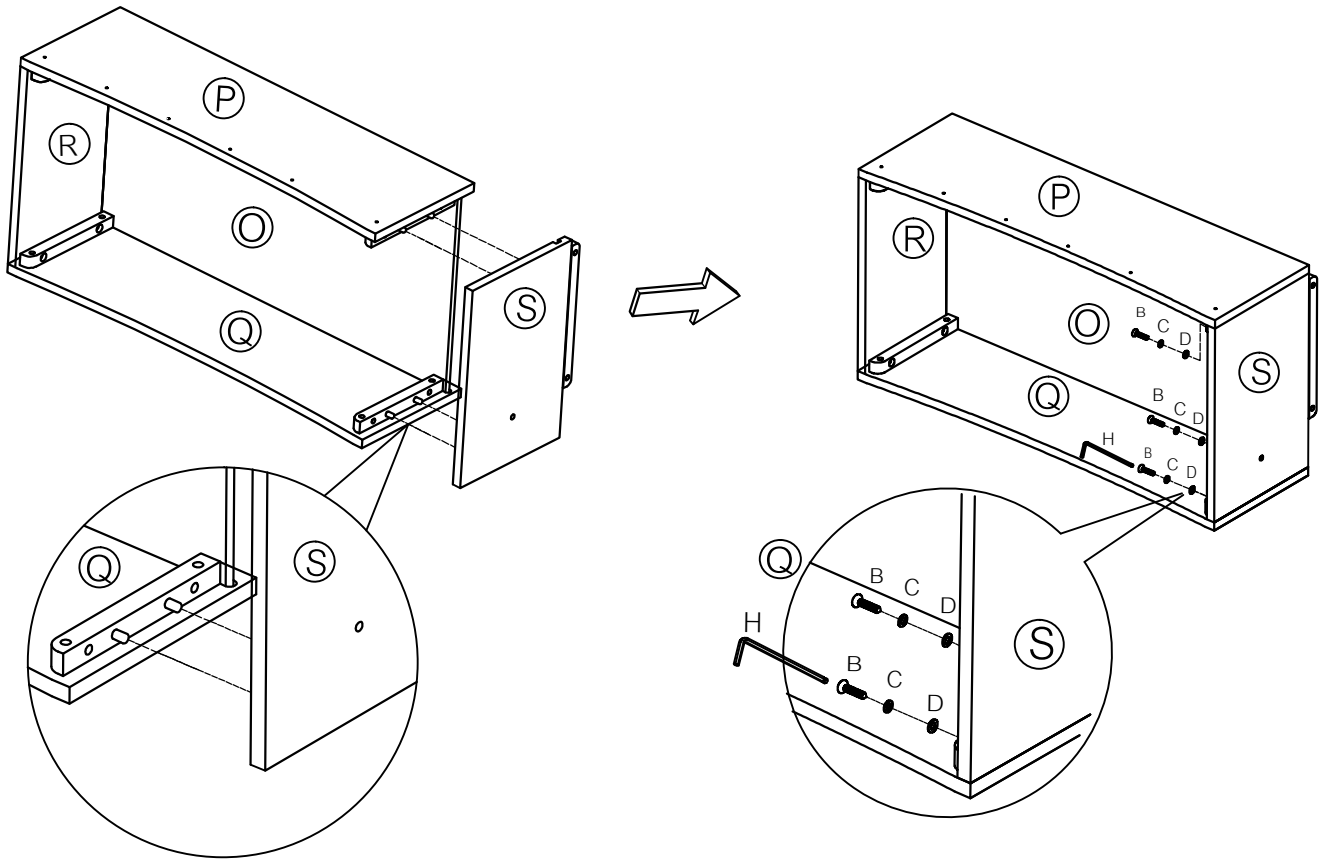
1



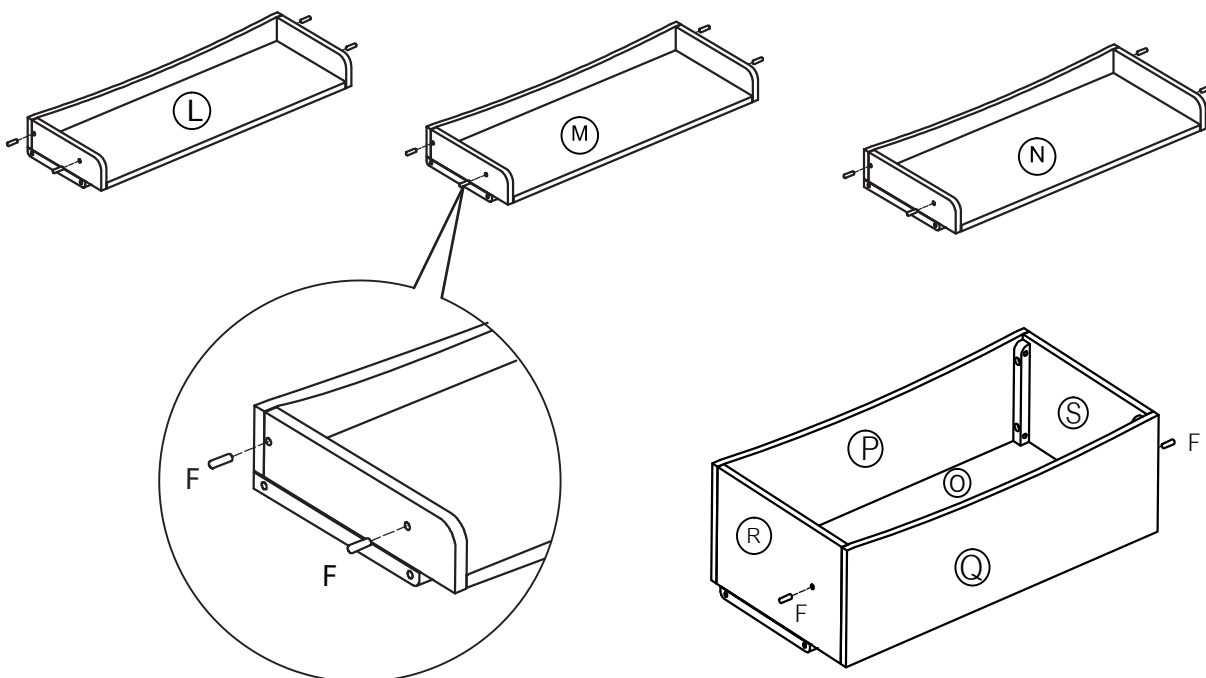
2

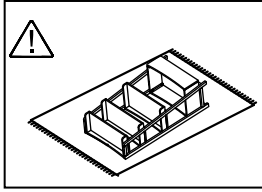


3 Step 3-10 Loosely tighten all bolts only.

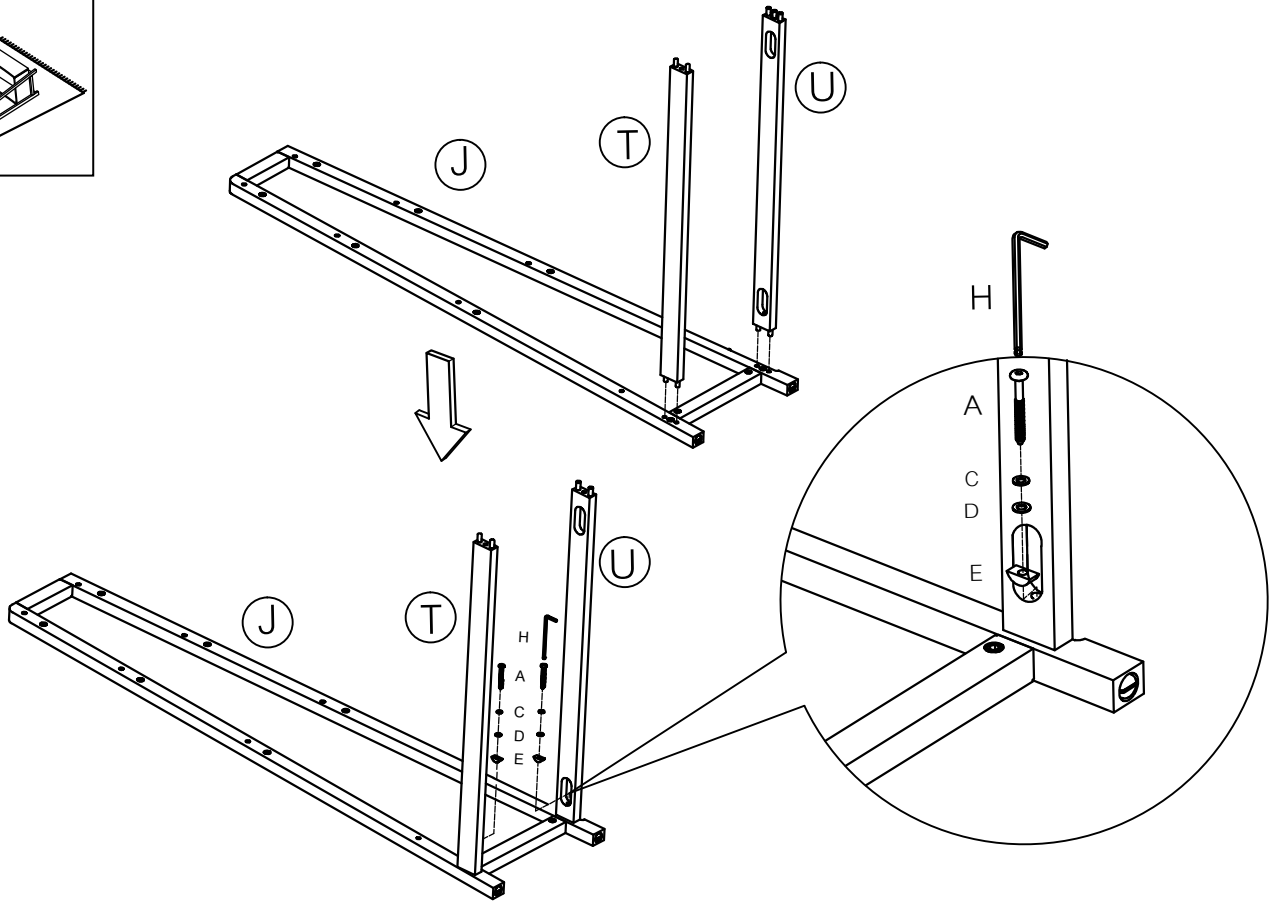


4

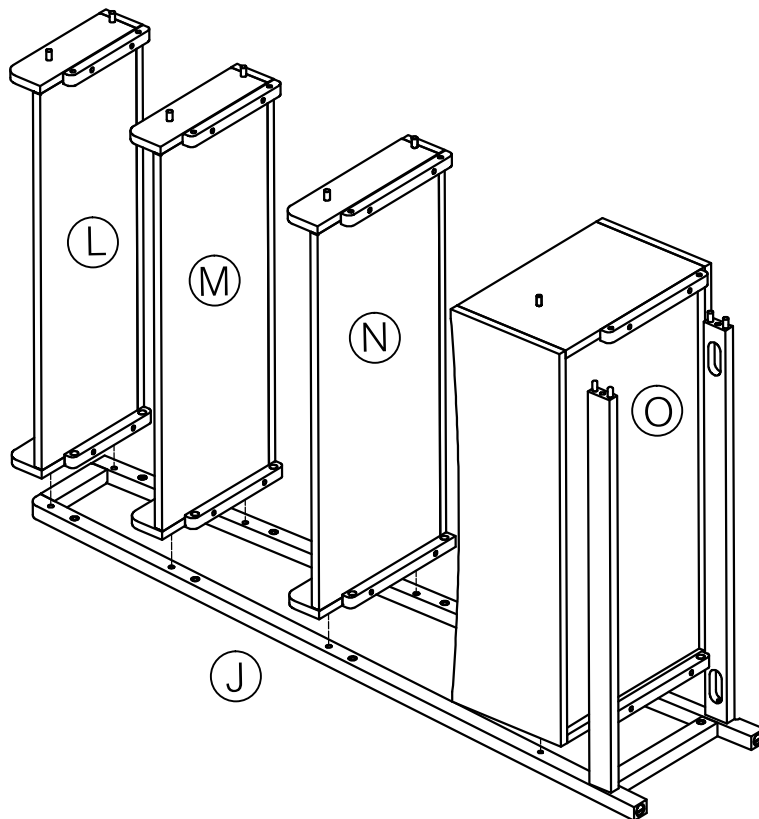




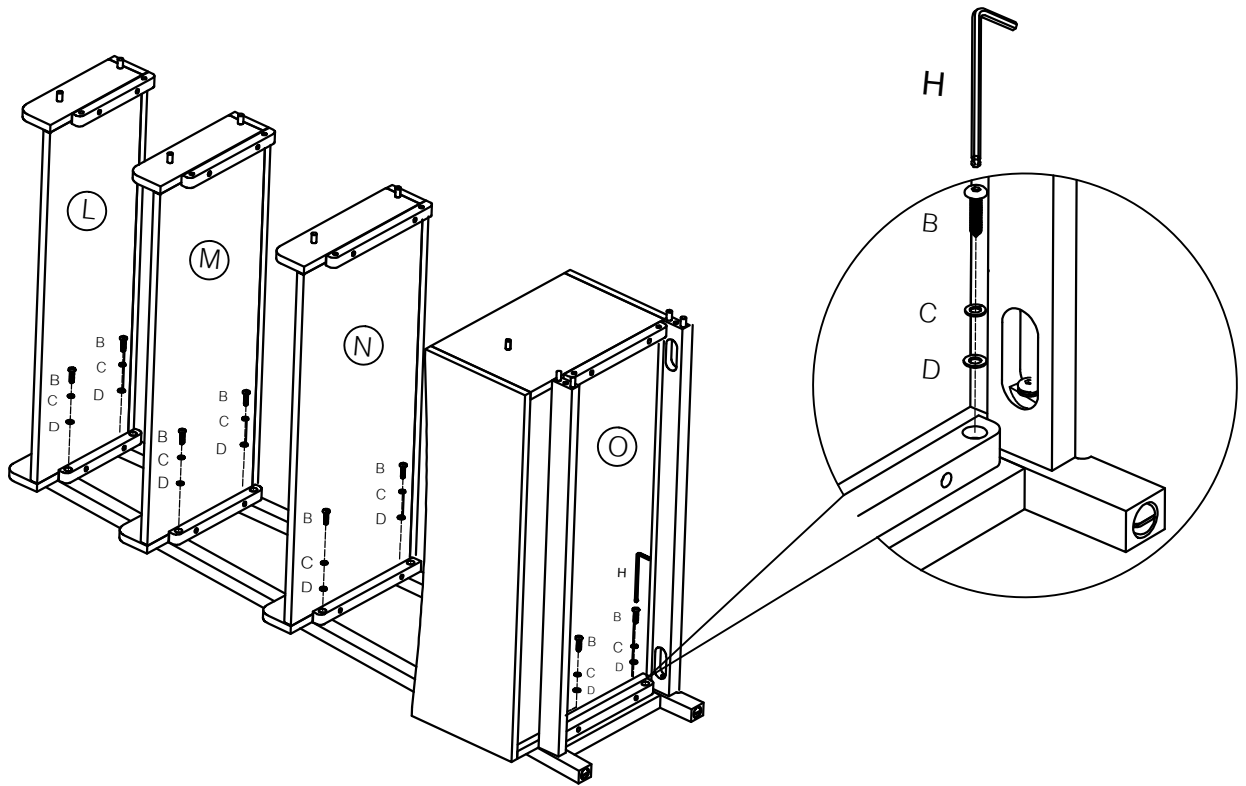
5



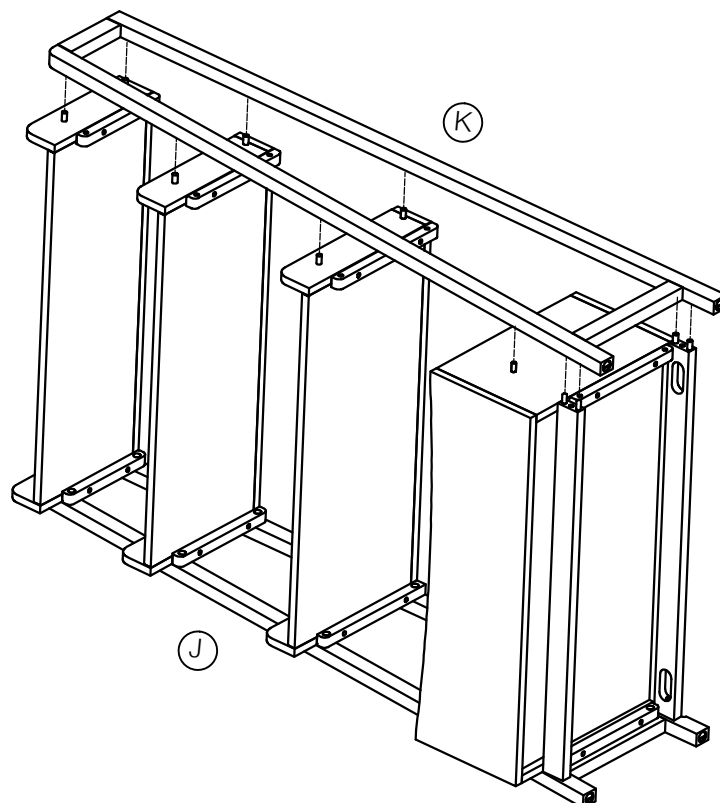
6



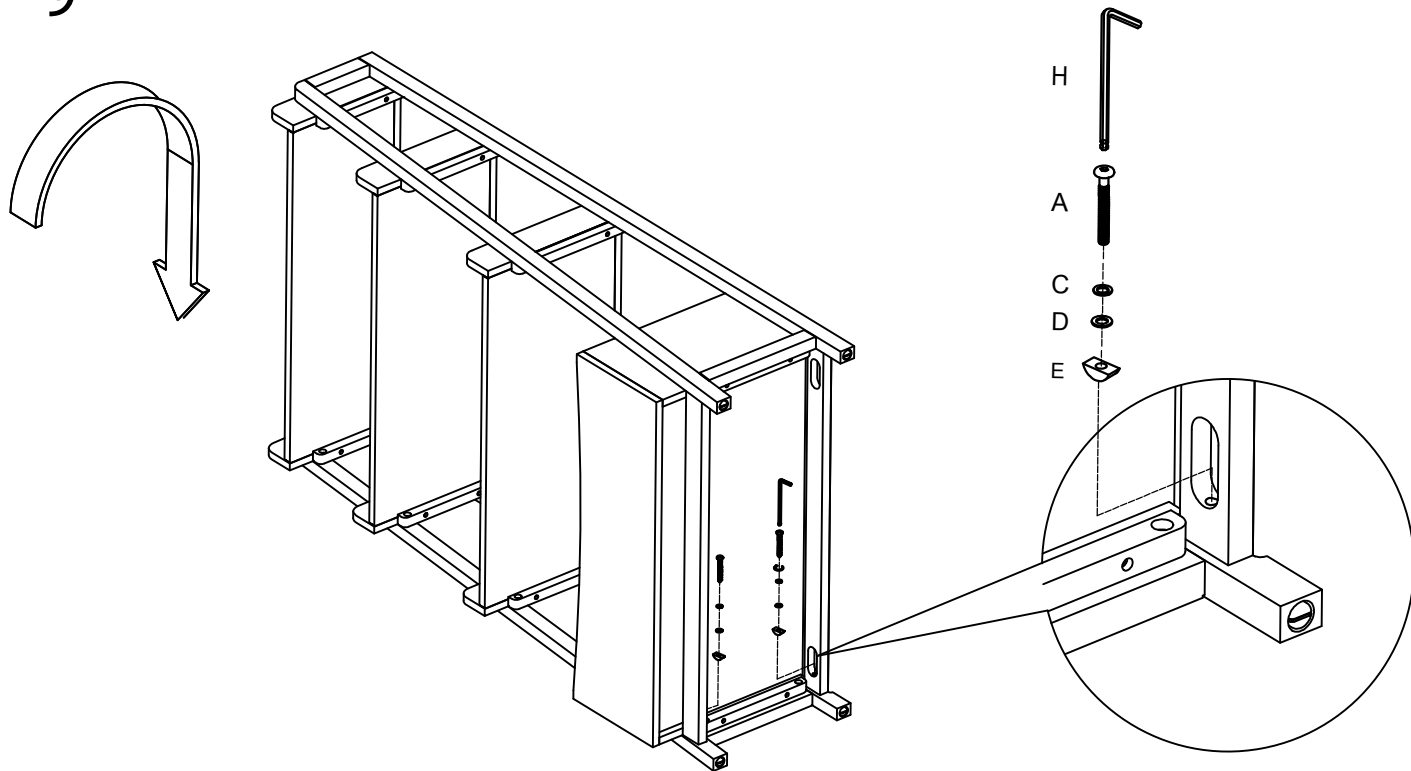
7



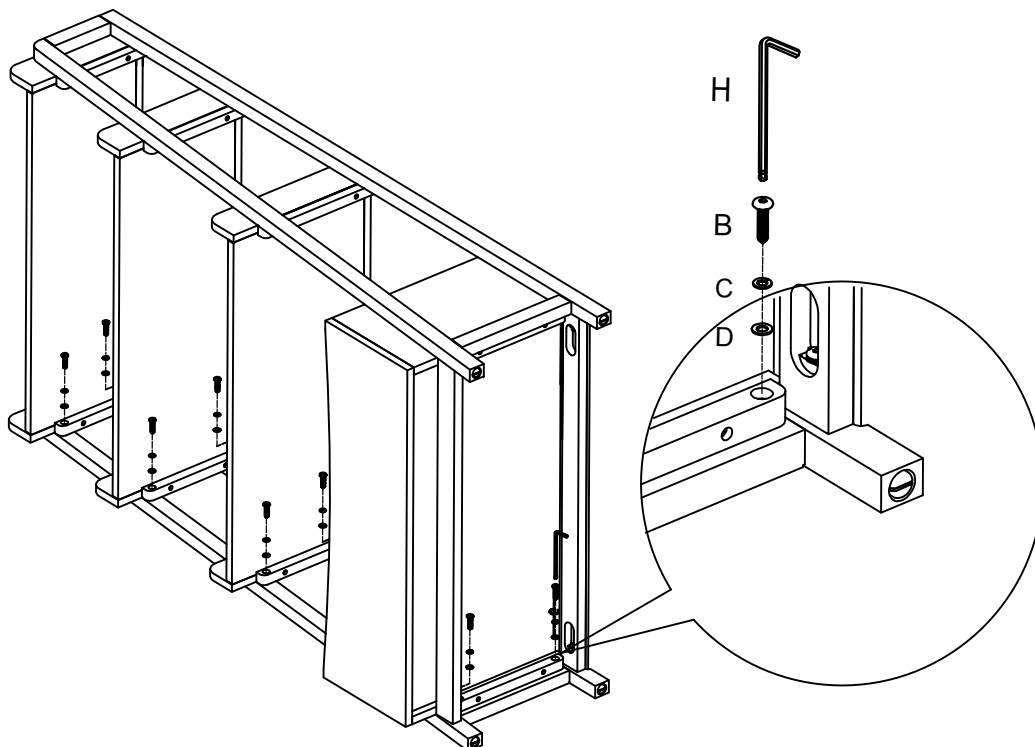
8



9

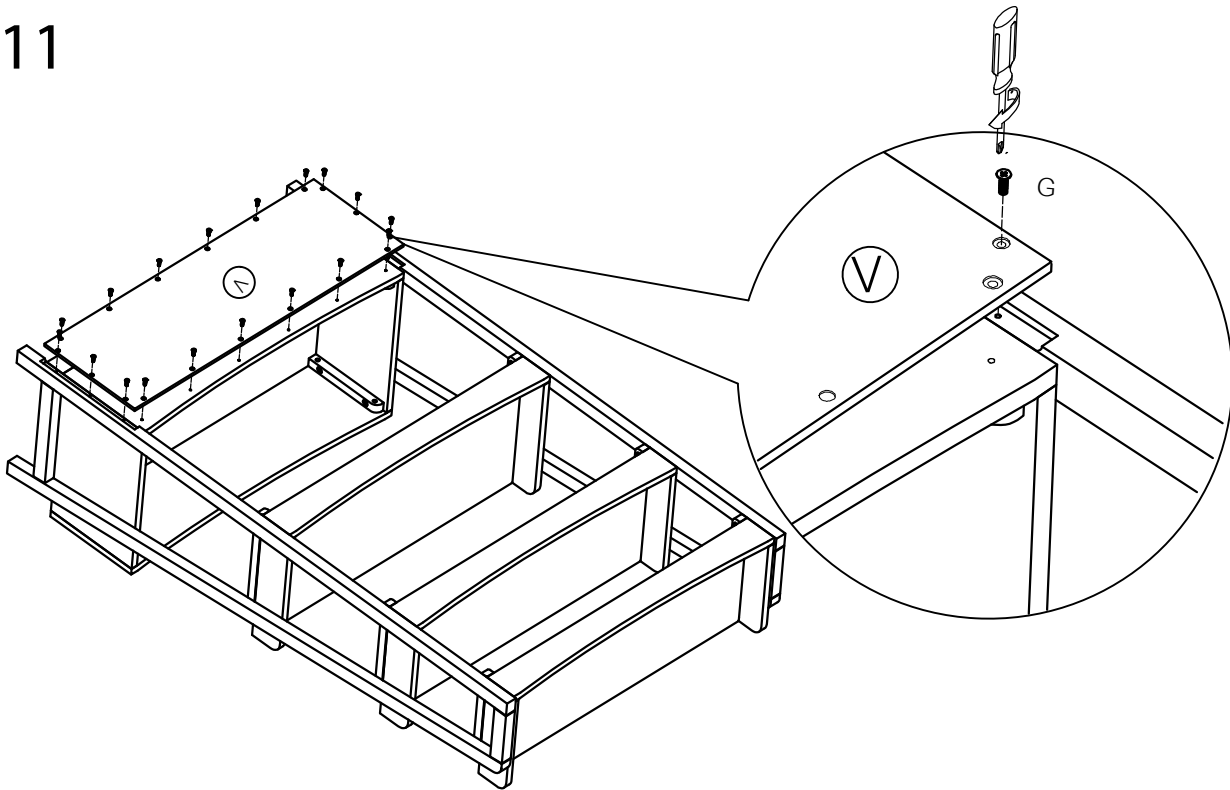


10



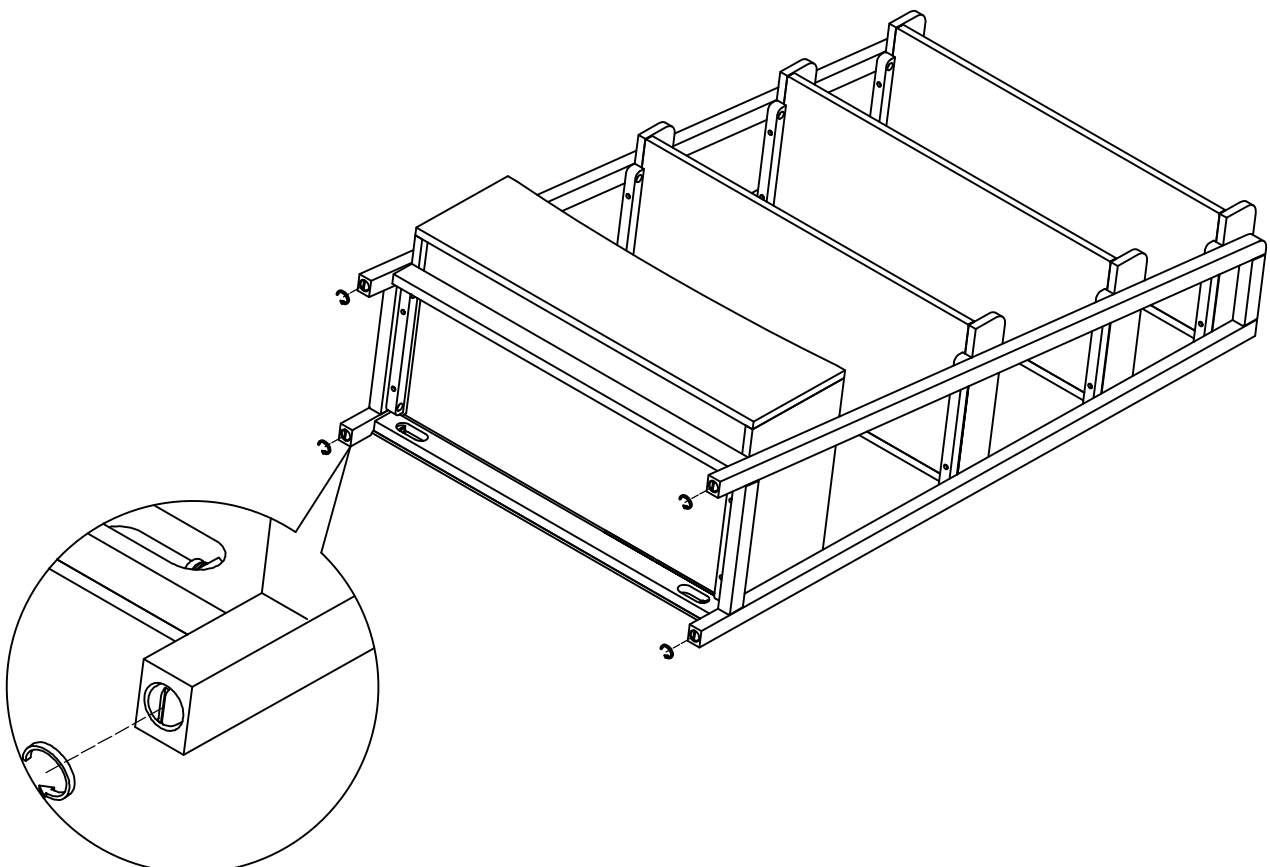
Then , Tighten all Bolts. Do not over tighten.

11



12

Adjust leveler



Imported by / Importé par /

WILLIAMS-SONOMA INC.

3250 Van Ness, SF CA 94109

CANADIAN DISTRIBUTION ADDRESS: 3401 Dufferin St. Space 215, Toronto

Ontario, M6A 2T9

ANGLED BOOKCASE

2016-09

FURNITURE TIPPING RESTRAINT

WARNING: This product is only a deterrent. It is not a substitute for proper adult supervision. Manufacturer assumes no liability for improper installation or excessive loads placed on screws, brackets or straps.

Young children may be injured by tipping furniture and the use of a tipping restraint is highly recommended.

When properly installed, this restraint will provide protection against tipping of furniture. This tipping restraint **MUST** be secured to a wall-stud or wall structure of similar strength.

Hardware included: (2x) Brackets 48 x 21 x 10mm (1x) Nylon Strap 300 x 12 x 8mm
(2x) Stud Mounting Screws #8 x 40mm (2x) Product Side Mounting Screws #8 x 16mm

Note: For safe mounting it is essential to use the proper hardware for your wall type. The included hardware is for drywall or stud mounting only. For other wall types (e.g., plaster, concrete and brick) please consult your local hardware store for fastener advice.

To install:

1) LOCATING THE STUDS: Use a stud finder to locate the vertical wooden studs within your wall located behind the final position of the furniture item. Mark the stud locations with a light pencil-mark.

2) MOUNTING THE FURNITURE-SIDE BRACKET: Move the furniture item close to the wall to its final position. Use pieces of tape or a pencil to transcribe the stud locations of the wall onto the furniture item. Move the furniture item again so you can access its back and use the marks to locate a suitable mounting point for the furniture-side bracket. Make sure that the bracket is secured to a firm portion of the furniture frame and as high as possible. Remember: The furniture-side bracket must be positioned near a wall stud. Using a pencil, and the bracket as a guide, mark "screw marks" on the furniture item through the bracket holes.

Use a 3/32" drill bit to drill pilot holes into the furniture item at the "screw marks". Use the TWO short screws to secure the furniture-side bracket. This bracket can be positioned either vertically or horizontal as necessary (See Figure 1).

3) MOUNTING THE WALL-SIDE BRACKET: Position the wall-side bracket along the selected stud mark so that it will be adjacent the furniture-side bracket when the furniture item is moved to its final position. The wall-side bracket should be about ONE inch lower than the furniture-side bracket (See Figure 3). Use the TWO long screws to secure the wall-side bracket to the wall. Remember to position the wall-side bracket vertically so that both screws will engage the selected wall stud (See Figure 2).

4) ATTACHING THE STRAP: When both brackets are securely attached, move the furniture to its final desired position and thread the strap through the openings of each bracket and also through the ratcheting "buckle". Tighten the strap until several "clicks" are heard. The furniture item is now securely tethered to the wall.

Note: If you must move the furniture item, you can release the strap by depressing the lever arm located at its buckle and simultaneously withdrawing the strap from the buckle. Make sure to reconnect the strap once the furniture item is returned to its previous position.

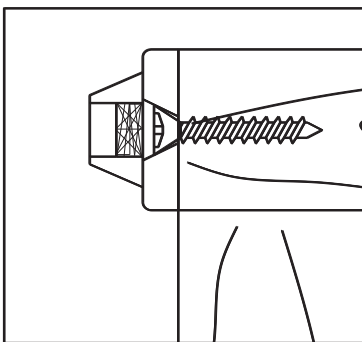


Figure 1

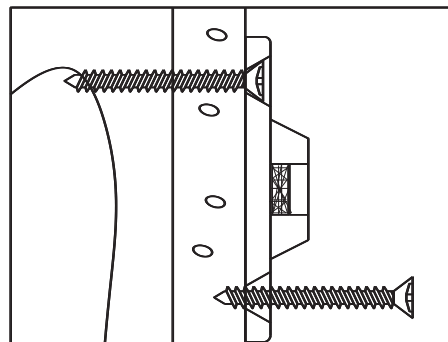


Figure 2

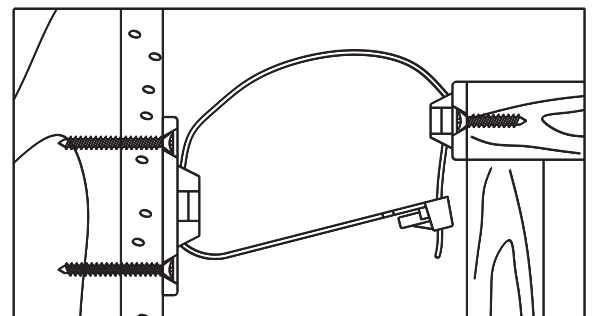


Figure 3

TRABA DE PROTECCIÓN ANTIVUELCOS PARA MUEBLES

ADVERTENCIA: Este solo es un producto disuasivo. No reemplaza la supervisión apropiada de un adulto. El fabricante no se hace responsable de posibles roturas o lesiones provocadas por una instalación incorrecta o por cargas excesivas ejercidas en los tornillos, soportes o correas.

Los niños pequeños pueden sufrir lesiones por inclinar un mueble, por lo que se recomienda fuertemente el uso de trabas de protección antivuelcos.

Cuando se instala de manera apropiada, esta traba de protección antivuelcos previene la inclinación del mueble. Esta traba de protección **DEBE** asegurarse a una viga en la pared o estructura de fuerza similar.

Piezas de ferretería incluidas: (2x) Soportes 48 x 21 x 10 mm (1x) Correa de nailon 300 x 20 x 10 mm
(2x) Tornillos para montaje en vigas #8 x 40 mm (2x) Tornillos para montaje lateral del producto #8 x 16 mm

Nota: Para un montaje seguro es fundamental utilizar las piezas de ferretería adecuadas para el tipo de pared. Las piezas de ferretería incluidas son para muro en seco o montaje en vigas únicamente. Para muros de otros materiales (por ej., yeso, concreto y ladrillo), consulte las instrucciones de instalación en la ferretería local.

Instalación:

- 1) UBICACIÓN DE LAS VIGAS:** Utilizar un detector de vigas para ubicar las vigas verticales de madera dentro de la pared que estén ubicados detrás de la posición definitiva del mueble. Utilizar un lápiz para marcar las ubicaciones de las vigas en la pared.
 - 2) MONTAJE DEL SOPORTE LATERAL DEL MUEBLE:** Acercar el mueble a la posición definitiva que tendrá en la pared. Usar trozos de cinta o un lápiz para transcribir las ubicaciones de las vigas de la pared en el mueble. Mover nuevamente el mueble para acceder a la parte de atrás y utilizar las marcas para encontrar un punto de montaje adecuado para el soporte lateral del mueble. Asegurarse de que el soporte esté fijado a una parte firme del marco del mueble lo más alto posible. Recuerde: El soporte lateral del mueble debe estar cerca de una viga en la pared. Con un lápiz y el soporte como guía, hacer las "marcas de los tornillos" en el mueble a través de los orificios del soporte.
- Usar una mecha de 3/32" para hacer orificios piloto en el mueble en las "marcas de los tornillos". Utilice los DOS tornillos cortos para asegurar el soporte lateral del mueble. Este soporte puede colocarse en posición horizontal o vertical, según sea necesario (vea la Figura 1).
- 3) MONTAJE DEL SOPORTE LATERAL DE LA PARED:** Posicionar el soporte lateral de la pared a lo largo de la marca de la viga seleccionada para que quede adyacente al soporte lateral del mueble cuando se mueva a su posición definitiva. El soporte lateral de la pared debe estar aproximadamente UNA pulgada más abajo que el soporte lateral del mueble (ver la Figura 3). Utilizar los DOS tornillos largos para asegurar el soporte lateral del lado de la pared a la pared. Recordar colocar el soporte lateral de la pared en posición vertical para que ambos tornillos se enganchen en la viga seleccionada de la pared (vea la Figura 2).
 - 4) COLOCACIÓN DE LA CORREA:** Cuando los dos soportes estén bien firmes, mover el mueble a la posición final deseada e insertar la correa a través de las aberturas en cada soporte y también de la "hebilla" de ajuste. Ajustar la correa hasta escuchar varios "clics". El mueble está ahora firmemente atado a la pared.

Nota: En caso de necesitar mover el mueble, presionar la traba de la hebilla para liberar la correa y extraerla. Asegurarse de volver a ajustar la correa después de volver a colocar el mueble en la posición anterior.

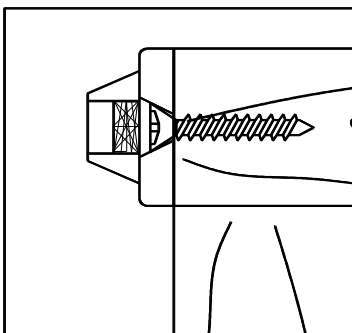


Figura 1

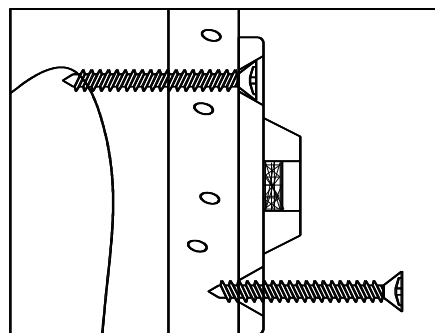


Figura 2

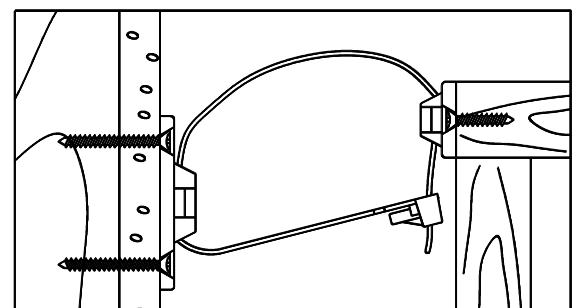


Figura 3

DISPOSITIF ANTI-BASCULEMENT

AVERTISSEMENT : Ce produit est seulement une protection. Il ne remplace pas la surveillance adéquate d'un adulte. Le fabricant n'assume aucune responsabilité pour l'installation incorrecte ou des contraintes excessives sur les vis, supports ou sangles.

De jeunes enfants peuvent être blessés par des meubles qui basculent; il est donc fortement recommandé d'employer le dispositif anti-basculément.

S'il est adéquatement installé, ce dispositif offrira une protection contre le basculement des meubles. Ce dispositif anti-basculément **DOIT** être fixé à un montant ou à une structure murale de même résistance.

Matériel inclus : (2x) Supports 48 x 21 x 10 mm (1x) Sangle en nylon 300 x 20 x 10 mm
(2x) Vis de montage sur montant n° 8 x 40 mm (2x) Vis de montage sur produit n° 8 x 16 mm

Remarque : Pour un montage sécuritaire, il est indispensable d'utiliser le matériel convenant à votre type de mur. Le matériel compris n'est conçu que pour un montage sur cloison sèche ou sur montant seulement. Pour les autres types de mur (par exemple en plâtre, en béton ou en brique), consulter le quincaillier pour obtenir des conseils pour le choix du matériel de fixation.

Pour l'installation :

- 1) EMPLACEMENT DES MONTANTS** : Utiliser un détecteur de montant pour trouver l'emplacement des montants verticaux en bois du mur situés à l'arrière de l'emplacement final du meuble. Faire une légère marque à l'emplacement des montants à l'aide d'un crayon.
 - 2) INSTALLATION DU SUPPORT CÔTÉ MEUBLE** : Placer le meuble à proximité du mur à son emplacement final. Utiliser des morceaux de ruban adhésif ou un crayon afin de marquer l'emplacement des montants sur le meuble. Déplacer de nouveau le meuble de manière à avoir accès à l'arrière de celui-ci, puis se servir des marques afin de trouver un point de montage adéquat pour le support du meuble. S'assurer que le support est fermement fixé sur une partie ferme du cadre du meuble et aussi haut que possible. Rappel : Le support côté meuble doit être installé à proximité d'un montant. À l'aide d'un crayon et du support comme guide, faire une marque aux « emplacements des vis » sur le meuble au travers des trous du support.
- Utiliser une mèche de 3/32 po pour percer des avant-trous dans le meuble sur les « marques des vis ». Utiliser les DEUX vis courtes pour fixer le support de montage côté meuble. Ce support de montage peut être installé à la verticale ou à l'horizontale, au besoin (voir la Figure 1).
- 3) INSTALLATION DU SUPPORT CÔTÉ MUR** : Placer le support côté mur le long des marques du montant choisi de manière à ce qu'il soit adjacent au support côté meuble lorsque le meuble sera placé à son emplacement final. Le support côté mur devrait être situé 2,5 cm (1 po) plus bas que le support côté meuble (voir Figure 3). Utiliser les DEUX vis longues pour fixer le support de montage côté mur au mur. Se souvenir de placer le support côté mur à la verticale de manière à ce que les deux vis s'enfoncent dans le montant choisi (voir la Figure 2).
 - 4) FIXATION DE LA SANGLE** : Lorsque les deux supports de montage sont bien fixés, déplacer le meuble à l'endroit voulu, puis passer la sangle par les ouvertures de chacun des supports de montage et dans la « boucle ». Serrer la sangle jusqu'à ce l'on entende plusieurs « clics ». Le meuble est maintenant fixé au mur de façon sécuritaire.

Remarque : S'il faut déplacer le meuble, il est possible de relâcher la sangle en appuyant sur le levier du bras situé sur la boucle tout en retirant la sangle de la boucle. S'assurer de fixer de nouveau la sangle une fois le meuble replacé à l'endroit voulu.

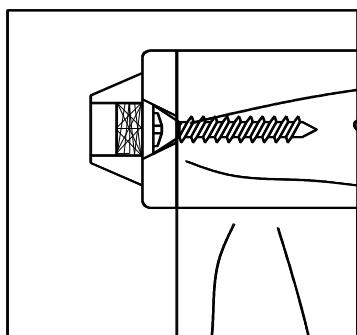


Figure 1

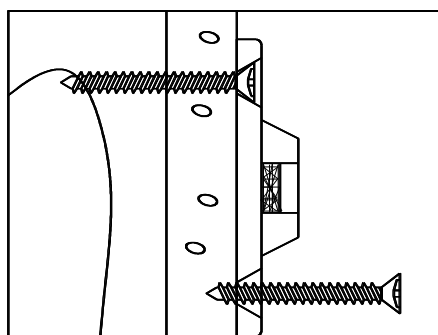


Figure 2

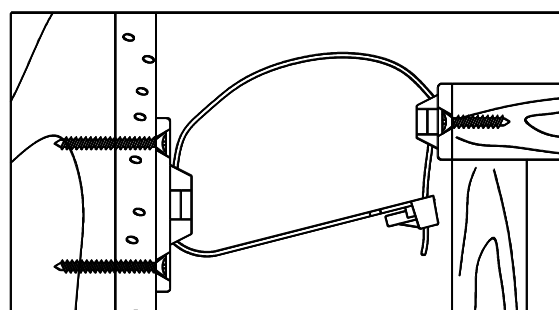


Figure 3