



Alex Bed Lit Alex

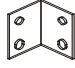

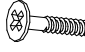
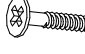
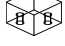

Important Safety Instructions:

- Please read all instructions carefully before assembling.
- For your safety, assembly by two or more adults is strongly recommended.
- Keep instructions for future use.
- Use only vendor supplied hardware to assemble. Using unauthorized hardware could jeopardize the structural integrity of the item.

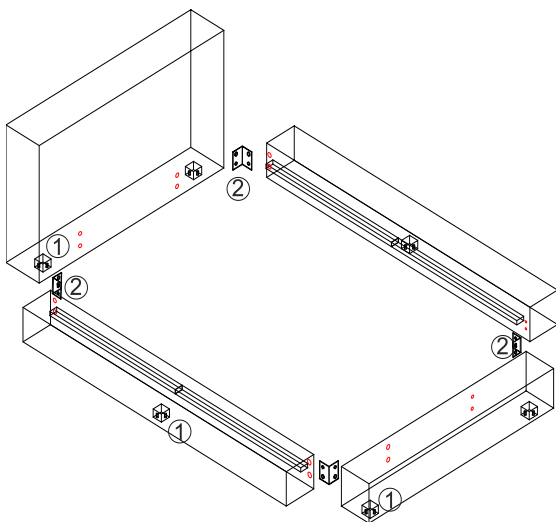
Consignes de sécurité importantes:

- Veuillez lire toutes les instructions avec soin avant de commencer l'assemblage.
- Pour votre sécurité, il est fortement recommandé que l'assemblage soit fait par deux adultes ou plus.
- Conservez les instructions pour usage ultérieur.
- Utilisez seulement le matériel fourni par le fabricant pour faire l'assemblage. L'utilisation de matériel non approuvé pourrait mettre en péril l'intégrité structurelle de l'article.

Parts Included/ Pièces comprises:

Code	Quantity	Accessory
A	4X	
B	8X	 8*35mm
C	32X	 4*30mm
D	12X	 6*50mm
E	6X	
F	1pc	

Assembly Instruction Steps/Étapes d'assemblage:



① Attached the Wooden Leg (E) to the side rail, Footboard and HeadBoard, insert the Screw (D) and tighten with Phillips head screw driver.

Attachez un pied en bois (E) au côté de lit, au pied de lit et à la tête de lit, insérez des vis (D) et serrez-les à l'aide d'un tournevis à tête Phillips.

② Attached the Bracket (A) to the side rail, Footboard and HeadBoard, insert bolt (B) tighten with Allen key (F).

Attachez le support (A) au côté de lit, au pied de lit et à la tête de lit. Insérez le boulon (E). Serrez à l'aide de la clé hexagonale (F).

③ Lay the wooden slat roll in between the Headboard and the Footboard, secure the Wooden Slat Roll to the bed frame using screw (C), tighten with the Phillips Head Screw driver (not included). Tighten up all bolts and screws to make sure the bed structure is rigid. It is recommended all screws be checked from time to time for safety as the hardware may loosen over time.

Déposez le rouleau de lattes en bois entre la tête de lit et le pied de lit, fixez le rouleau de lattes en bois au cadre du lit en utilisant des vis (C), serrez-les à l'aide du tournevis à tête Phillips (non inclus). Serrez tous les boulons et les vis pour vous assurer que la structure du lit est bien solide. Par mesure de sécurité, il est recommandé que toutes les vis et tous les boulons soient vérifiés de temps à autre, car le matériel peut se desserrer avec le temps.

