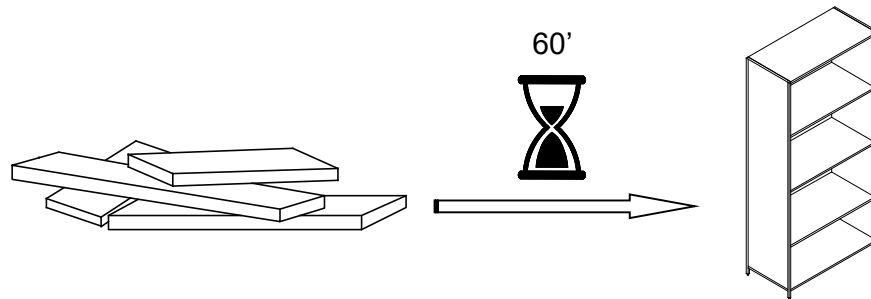


Ayden Power Swivel Glider Recliner



⚠ ENGLISH

- Do not dispose of any packaging or contents of the shipping carton until assembly is completed to avoid accidentally discarding small parts or hardware.

⚠ FRANÇAIS

- Ne jetez rien des produits d'emballage et du contenu de la boîte jusqu'à ce que l'assemblage soit terminé, afin d'éviter de jeter par mégarde de petites pièces ou des morceaux.

⚠ ESPAÑOL

- Para evitar desechar accidentalmente las partes pequeñas o las piezas de ferretería, no tirar el embalaje o contenido de la caja hasta que el ensamblaje esté completo.

Care Instructions:

- Dust often using a clean, soft, dry and lint-free cloth.
- Blot spills and wipe with a clean, damp cloth immediately.
- We do not recommend the use of chemical cleansers, abrasives or furniture polish on our lacquered finish.
- Hardware may loosen over time. Periodically check to make sure all connections are tight. Re-tighten if necessary.

Instructions d'entretien :

- Épousseter régulièrement avec un chiffon propre, doux et non pelucheux.
- Éponger immédiatement les liquides renversés et essuyer à l'aide d'un chiffon propre et humide.
- L'utilisation de produits nettoyants chimiques, d'abrasifs ou d'encaustiques sur nos finitions laquées n'est pas recommandée.
- Le matériel de fixation peut se desserrer avec le temps. Vérifiez régulièrement afin de vous assurer que tous les raccords sont bien serrés. Resserrez-les au besoin.

Instrucciones de cuidado:

- Limpiar el polvo con un trapo limpio, suave, seco y libre de pelusas.
- Secar los derrames de inmediato y limpiar con un trapo limpio y húmedo.
- Recomendamos no usar limpiadores químicos, abrasivos o lustramuebles sobre el acabado barnizado.
- Las piezas de ferretería pueden aflojarse con el tiempo. Controlar periódicamente que estén bien ajustadas. Si es necesario, volver a ajustarlas.



Note: This equipment has been tested and found to comply with the limits for a Class B digital device, pursuant to part 15 of the FCC Rules and ICC.

These limits are designed to provide reasonable protection against harmful interference in a residential installation. This equipment generates, uses and

Can radiate radio frequency energy and, if not installed and used in accordance with the instructions, may cause harmful interference to radio

communica- tions. However, there is no guarantee that interference will not occur in a particular installation. If this equipment does cause harmful

interference to radio or television reception, which can be determined by turning the equipment off and on, the user is encouraged to try to correct the

Interference by one or more of the following measures:

- Reorient or relocate the receiving antenna.
- Increase the separation between the equipment and receiver.
- Connect the equipment into an outlet on a circuit different from that to which the receiver is connected.
- Consult the dealer or an experienced radio/TV technician for help.



REMARQUE: Ce équipement a été testé et déclaré conforme aux limites des dispositifs numériques Classe B en vertu de l'article 15 des règles de la

FCC et ICC. Ces limites sont conçues pour fournir une protection raisonnable contre les interférences nuisibles dans des installations résidentielles. Ce

équipement génère, utilise et peut émettre de l'énergie des fréquences radio et, s'il n'est pas installé et utilise conformément aux instructions, peut

causer des interférences nuisibles aux communications radio. Cependant, rien ne garantit qu'il n'y aura pas d'interférences dans une installation

particulière. Si ce équipement cause des interférences nuisibles à la réception radio ou télévision (ce qui peut être déterminé en mettant le équipement

hors tension puis sous tension), nous recommandons à l'utilisateur d'essayer de remédier aux interférences en procédant d'une ou de plusieurs des

façons suivantes :

- Réorienter ou déplacer l'antenne de réception.
- Éloigner le équipement du récepteur.
- Brancher le équipement dans une prise sur un circuit différent de celui du récepteur.
- S'adresser au revendeur ou à un technicien radio / TV expérimenté pour obtenir de l'aide.



NOTA: Este equipamiento ha sido probado y cumplió con los límites para un dispositivo digital Clase B, conforme las reglas de

la FCC y ICC. Estos

límites están diseñados para proveer una protección razonable contra interferencias dañinas en una instalación residencial. El equipo genera, utiliza y

puede emitir energía de radiofrecuencia y si no se instala y utiliza de acuerdo con las instrucciones, puede causar interferencia dañina a las

comunicaciones de radio. Sin embargo, no hay garantía de que la interferencia no ocurra en una instalación en particular. Si este equipo causa

interferencia dañina a la recepción de radio o televisión, lo que puede determinarse apagando y encendiendo el equipo, se recomienda al usuario que

intente corregir la interferencia mediante una o más de las siguientes medidas:

- Reorientar o reubicar la antena receptora.
- Aumente la separación entre el equipo y el receptor.
- Conecte el equipo a una toma de corriente en un circuito diferente al que está conectado el receptor.
- Consulte con el distribuidor o un técnico experimentado en radio / TV para obtener ayuda.

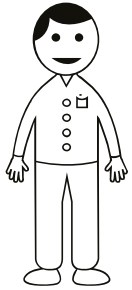
Williams-Sonoma Inc.

Assembly Instructions
Instructions d'assemblage
Instrucciones de Ensamblaje

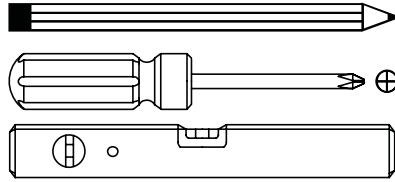
Pottery Barn – Pottery Barn Teen – Pottery Barn Kids – Williams Sonoma Home – West Elm – Rejuvenation – Mark and Graham

28-Apr-2022

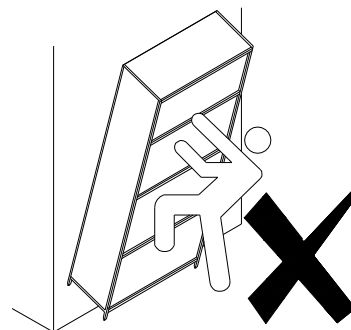
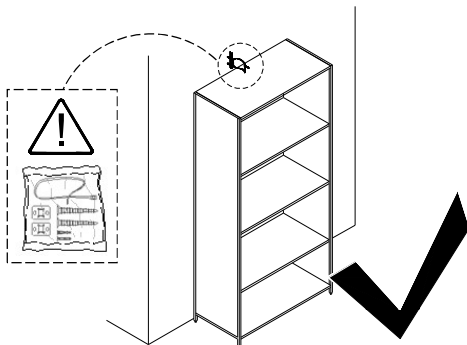
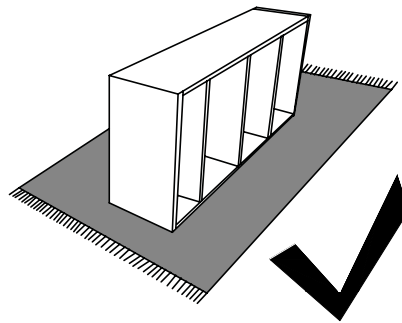
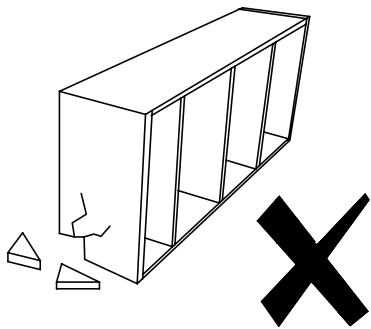
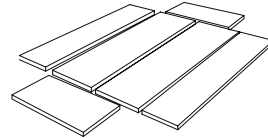
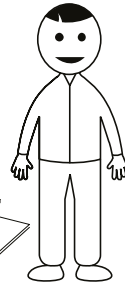
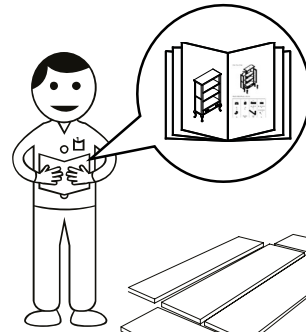
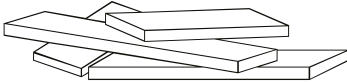
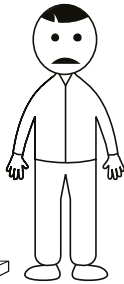
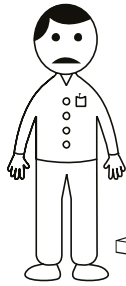
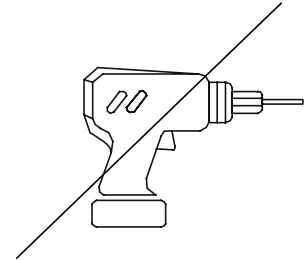
5/10



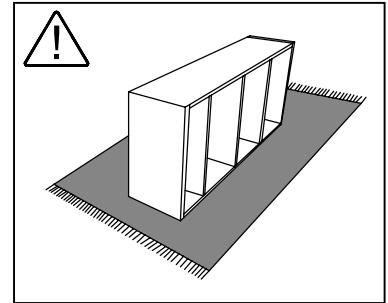
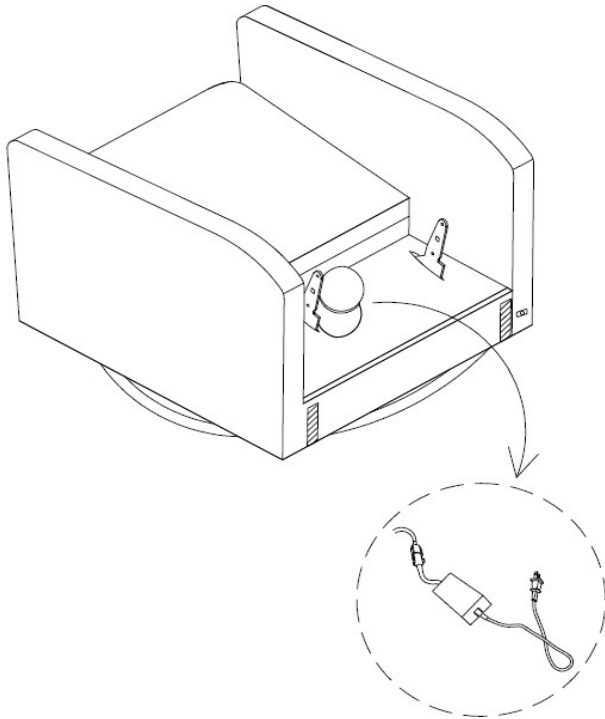
X2



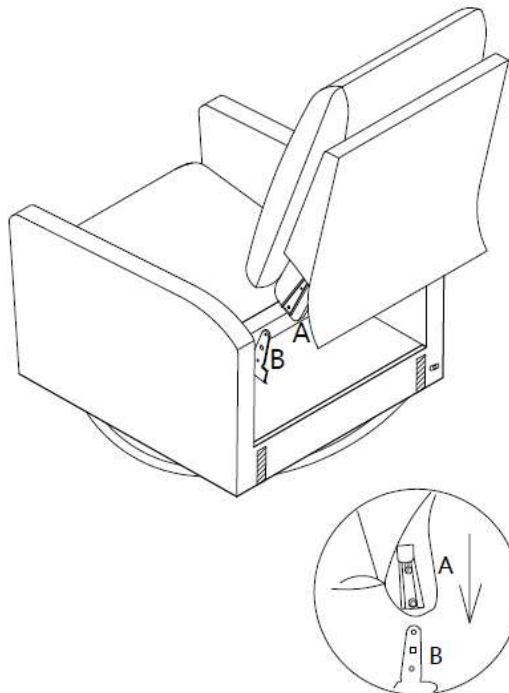
NOT INCLUDED / NON INCLUS / NO INCLUIDAS



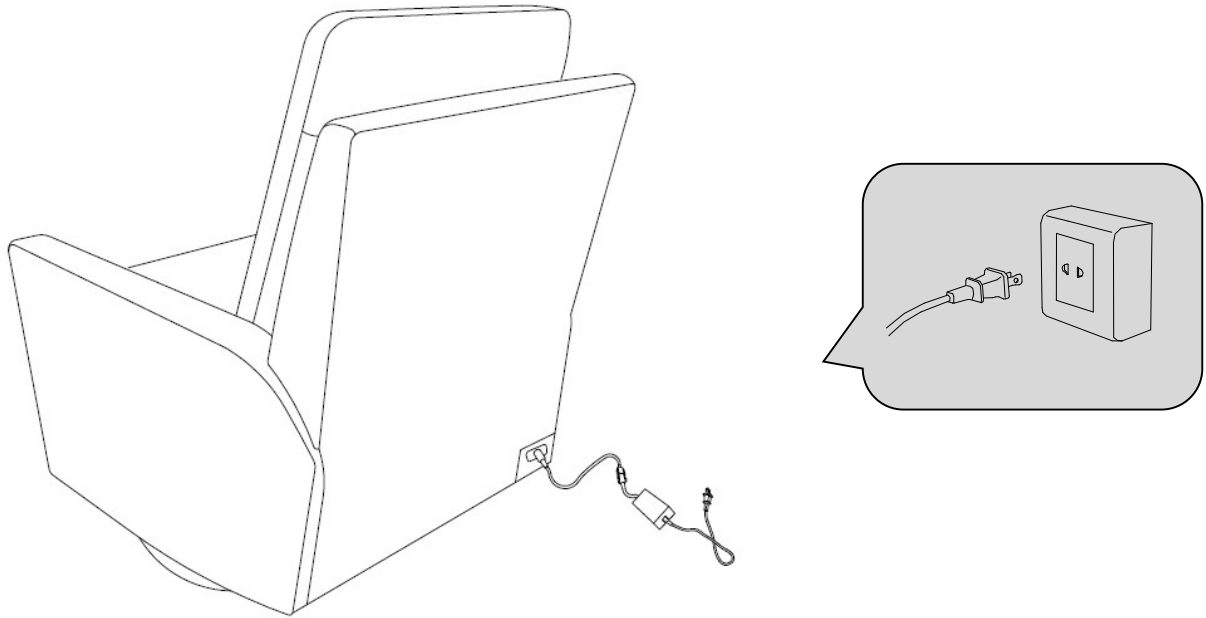
1



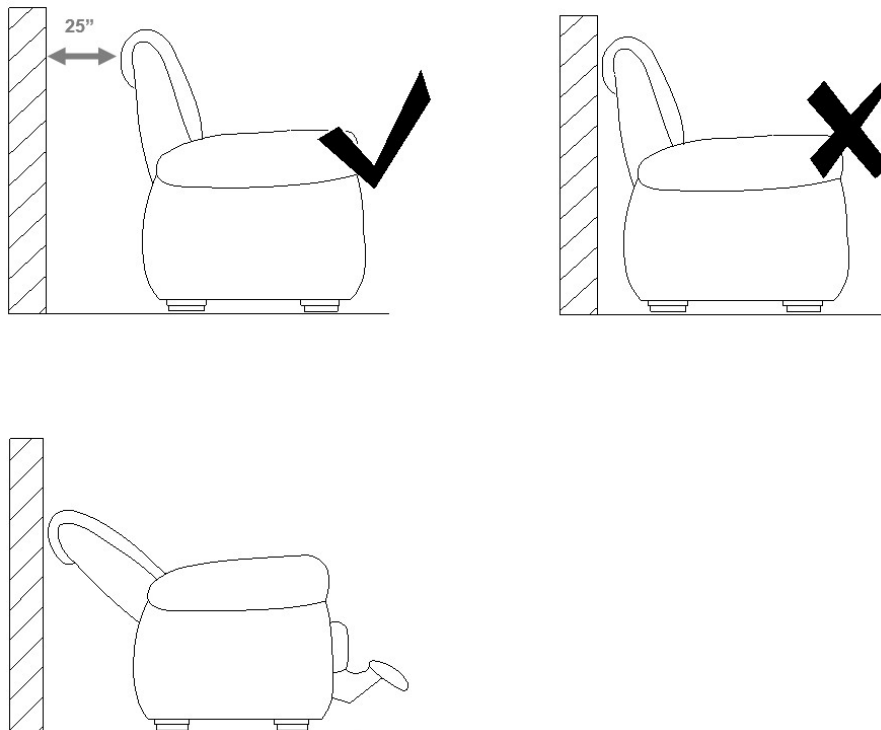
2



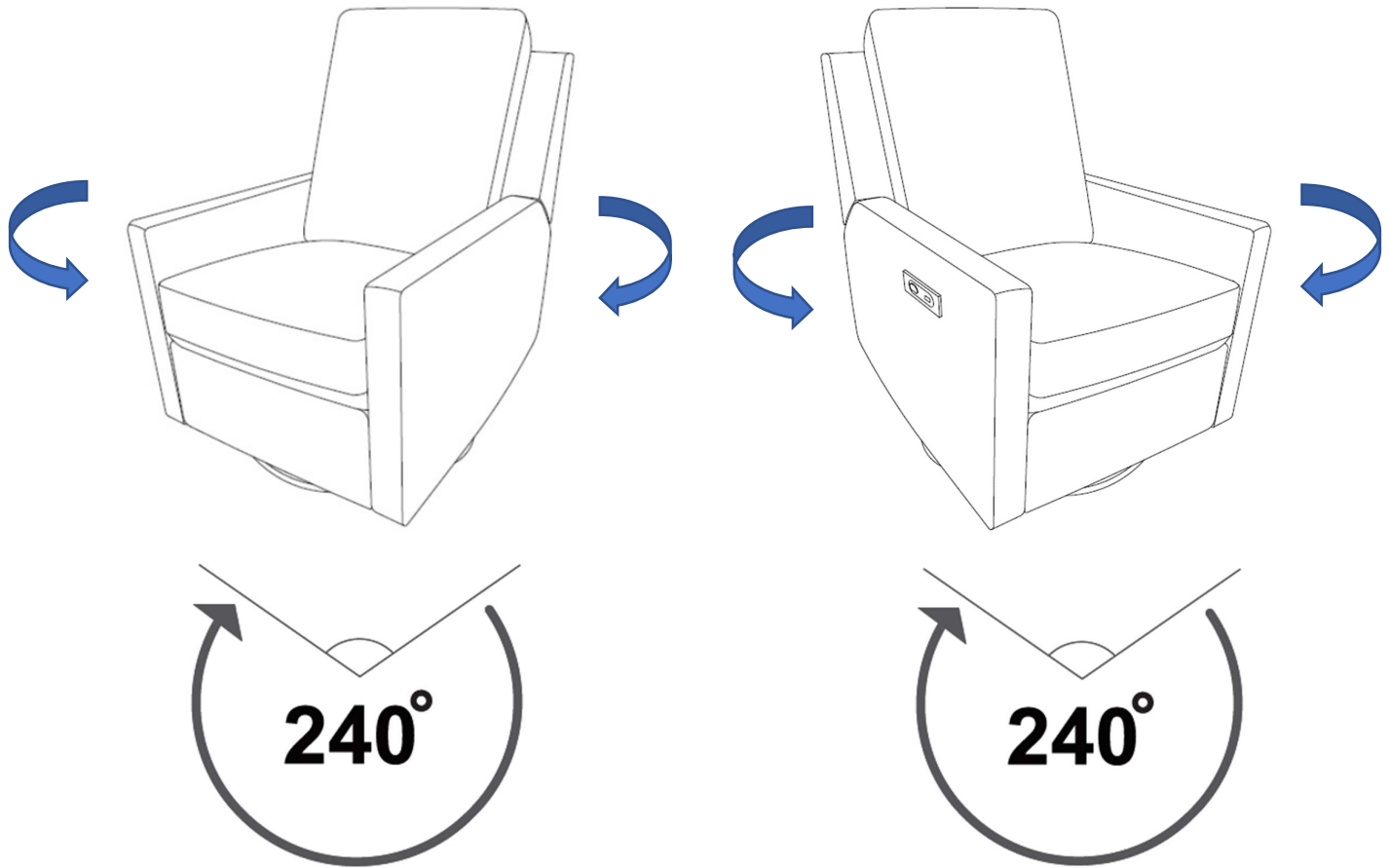
3



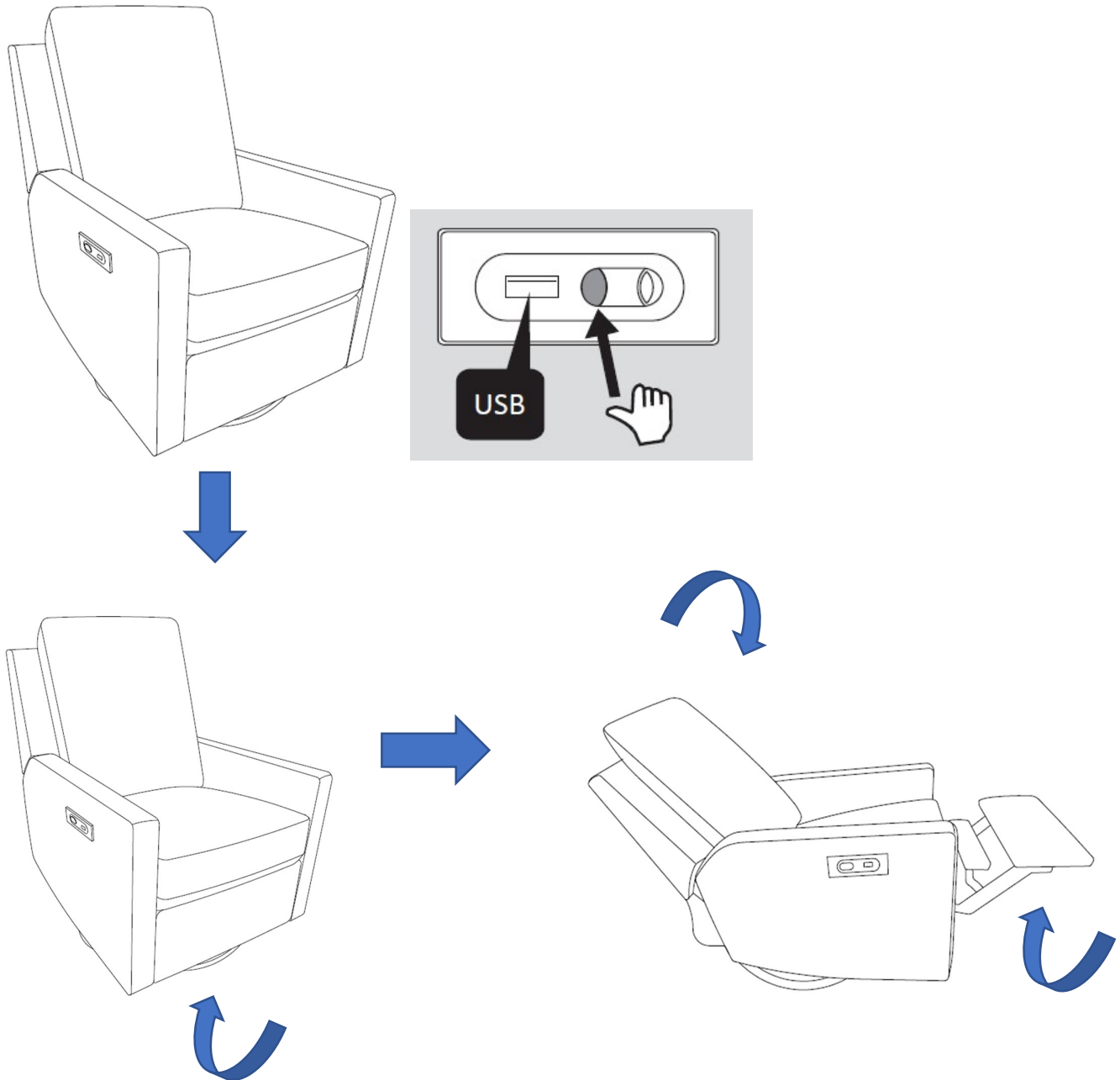
4



5



6



7

